





Компания «Теплосила» на протяжении 35 лет подтверждает: сплоченная команда, разделяющая общие ценности, способна достигать любых целей.

Мы непрерывно развиваемся, расширяем рынки сбыта, но неизменно придерживаемся главного принципа — честности и уважения к клиентам.

93% крупнейших застройщиков Беларуси выбирают нашу продукцию.

225 белорусских и более 300 зарубежных проектных организаций используют оборудование «Теплосилы» в своих решениях.

Наша миссия — быть надежным партнером, обеспечивающим тепло и комфорт для конечных пользователей.



1993

ОСНОВАНИЕ КОМПАНИИ 28 ИЮЛЯ 1993 ГОДА.
Основной вид деятельности - проектирование, монтаж и обслуживание индивидуальных тепловых пунктов.

1996

ОРГАНИЗАЦИЯ ПРОИЗВОДСТВА
Компания растет и расширяется. Начато производство блоков терморегулирования (контроллеров) и регулирующих клапанов.

1997
-
2003

РАЗВИТИЕ
Стартовало сборочное производство теплообменников. Запущено производство двухконтурных блоков терморегулирования (контроллеров) и регулирующих шаровых кранов с электроприводом.
Запущен полный цикл производства теплообменников, блоков терморегулирования, регулирующих клапанов с электроприводом.

2011

РАСШИРЕНИЕ
Регистрация ООО «ПК Теплосила» в Москве.

2012

РАЗВИТИЕ
Начато производство блочных тепловых пунктов.

2017

РАСШИРЕНИЕ
Запущено производство собственного электропривода TSL и теплообменников большой мощности с присоединительными диаметрами DN 150/200 мм.

2021

РАСШИРЕНИЕ И РАЗВИТИЕ
Регистрация ООО «ПК «Теплосила Северо-Запад»» в г. Санкт-Петербург. Расширение линейки регуливающей арматуры до DN200. Запуск линейки электроприводов TSL-A с аналоговым управлением и линейки комбиклапанов TRV-C.

2023

РАСШИРЕНИЕ И РАЗВИТИЕ
Регистрация ООО «Теплосила ВК» в китайско-белорусском промышленном парке «Великий камень». Регистрация ТОО «Теплосила Казахстан» и открытие офиса в г. Астана. Расширение линейки приводов TSL.





Опыт более 35-ти лет



Максимальная линейка
продукции для комплектации
теплового пункта



Техническая поддержка
на всех этапах заказа



Собственный технический,
проектный и конструкторский
отделы



Онлайн программы подбора
оборудования, 2D, 3D
и BIM-модели



Наличие сервисных центров
во всех крупных городах
Беларуси и России



Полный цикл производства –
несколько этапов контроля,
тестирование в собственной
лаборатории, послепродажная
техническая поддержка



Возможность расширенной
гарантии до 3-х лет



Вся продукция сертифицирована
системой менеджмента качества
ISO 9001

- Компания «Теплосила» располагает тремя производственными площадками, расположенными в:
 - г. Молодечно
 - г. Вилейка
 - Свободной экономической зоне «Великий камень»
- Общая площадь производственных помещений: Свыше 15 000 м²
- Годовой объем производства:
 - Теплообменники: 7 000+ единиц
 - Регуляторы давления: 7 000+ единиц
 - Регулирующие клапаны: 17 000+ единиц
 - Приводы: 18 000+ единиц
 - Шкафы управления: 2 000+ единиц
 - Модули управления: 3 000+ единиц
 - Блочные тепловые пункты: 170+ единиц
- Контроль качества:
Уровень производственного брака не превышает 0,7% от общего объема выпускаемой продукции.



Теплообменники пластинчатые ET

- ◆ Полный производственный цикл – от разработки до сборки
 - Совместимость с рабочими средами:
 - Вода
 - Этиленгликоль / пропиленгликоль (до 65% концентрации)
 - Пар
 - Промышленные масла

- ◆ Ключевые преимущества:
 - Адаптация к тяжелым условиям эксплуатации, включая низкокачественный теплоноситель
 - Независимость от импорта – все комплектующие в наличии
 - Срок изготовления: 6–8 рабочих дней
 - Опция расширенной гарантии

- ◆ Технические особенности:
 - Высокоэффективный теплообмен с минимальными гидравлическими потерями
 - Оптимальная геометрия пластин предотвращает:
 - Образование застойных зон
 - Накопление загрязнений
 - Разборная конструкция для:
 - Технического обслуживания
 - Очистки теплообменных поверхностей



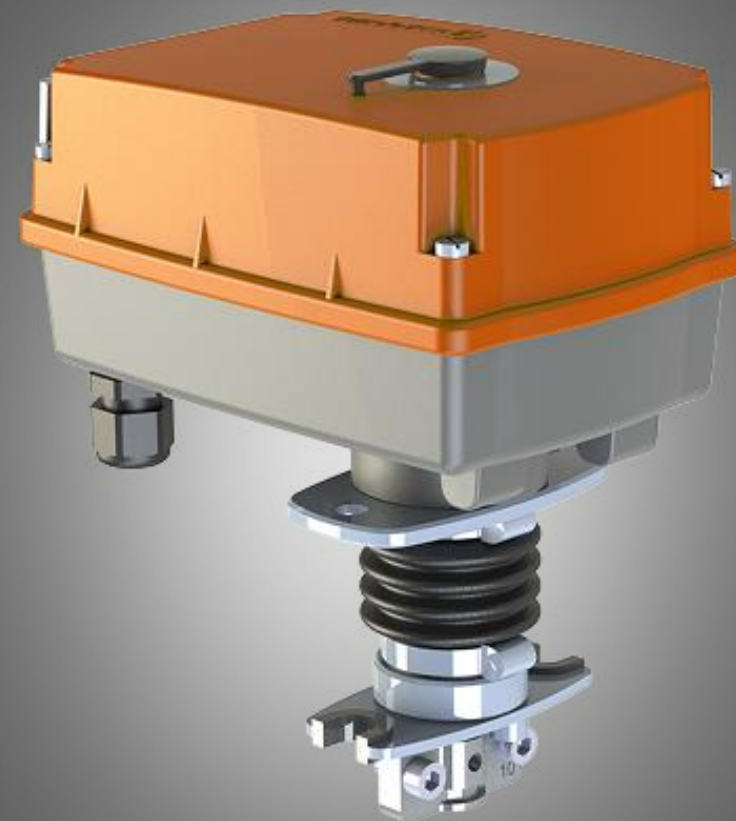
Регулирующие клапаны двухходовые TRV и трехходовые TRV-3

- ◆ Ключевые преимущества:
 - Простота конструкции и обслуживания
 - Плавное и точное регулирование расхода
 - Высокая надежность и продолжительный срок службы
- ◆ Технические характеристики:
 - Диапазон диаметров: 15-200 мм
 - Настраиваемый коэффициент пропускной способности (Kvs) для каждого диаметра
 - Возможность регулировки Kvs на месте без демонтажа клапана
 - Рабочая температура до 220°C (специальное исполнение TRV-T)
- ◆ Особенности трехходовых клапанов TRV-3:
 - Универсальное применение:
 - Смешение потоков
 - Разделение потоков



Электроприводы TSL

- Универсальные характеристики:
 - 4 регулируемые скорости управления
 - Совместимость с системами отопления и ГВС
 - Возможность настройки скорости хода штока непосредственно на объекте
- Функциональные особенности:
 - Ручное управление (механический режим)
 - Регулируемые концевые выключатели для точной настройки хода штока
 - Визуальный индикатор положения штока
- Безопасность и специальные исполнения:
 - Функция аварийного отключения (исполнение 1R)
 - Степень защиты IP67 (допускает монтаж приводом вниз)
 - Автономное регулирование температуры теплоносителя (исполнения 1T, 1TR)



Регулирующие краны шаровые TBV

- Основное преимущество:
 - Выдерживают высокое рабочее давление
 - Компактные габариты
 - Плавное и точное регулирование потока
- Особенности конструкции:
 - Все модели совместимы с электроприводами
 - Обязательное наличие ручного дублирующего управления



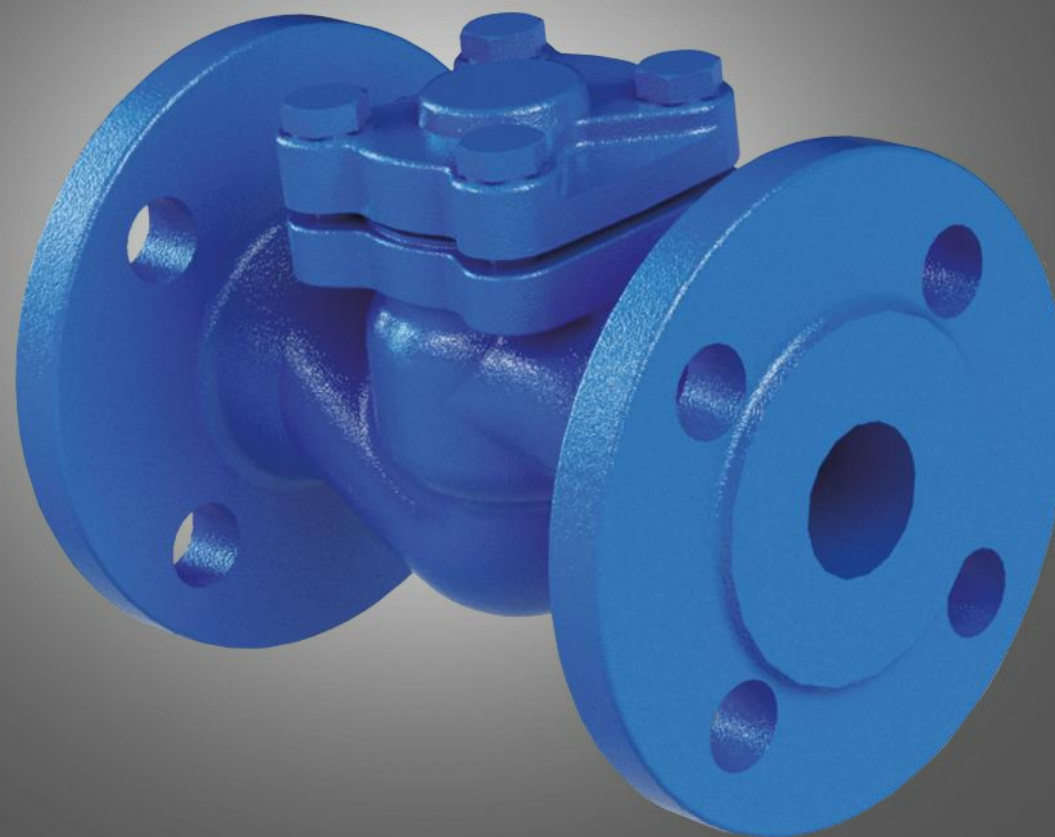
Регуляторы давления RDT

- ◆ Конструктивные особенности:
 - Простая и надежная конструкция
 - Долгий срок службы
 - Широкий диапазон коэффициентов Kvs
- ◆ Функциональные возможности:
 - Быстрая перенастройка Kvs без демонтажа
 - Сменный мембранный блок (замена без снятия регулятора)
 - 7 диапазонов настройки (0,08-15,8 бар)
- ◆ Безопасность и эксплуатация:
 - Жесткая кинематическая связь (исключает заклинивание)
 - Полная комплектация (включая импульсные трубки)
 - Защитные стойки для персонала
 - Работа с теплоносителем до 220°C (исполнения RDT-PH, RDT-H)



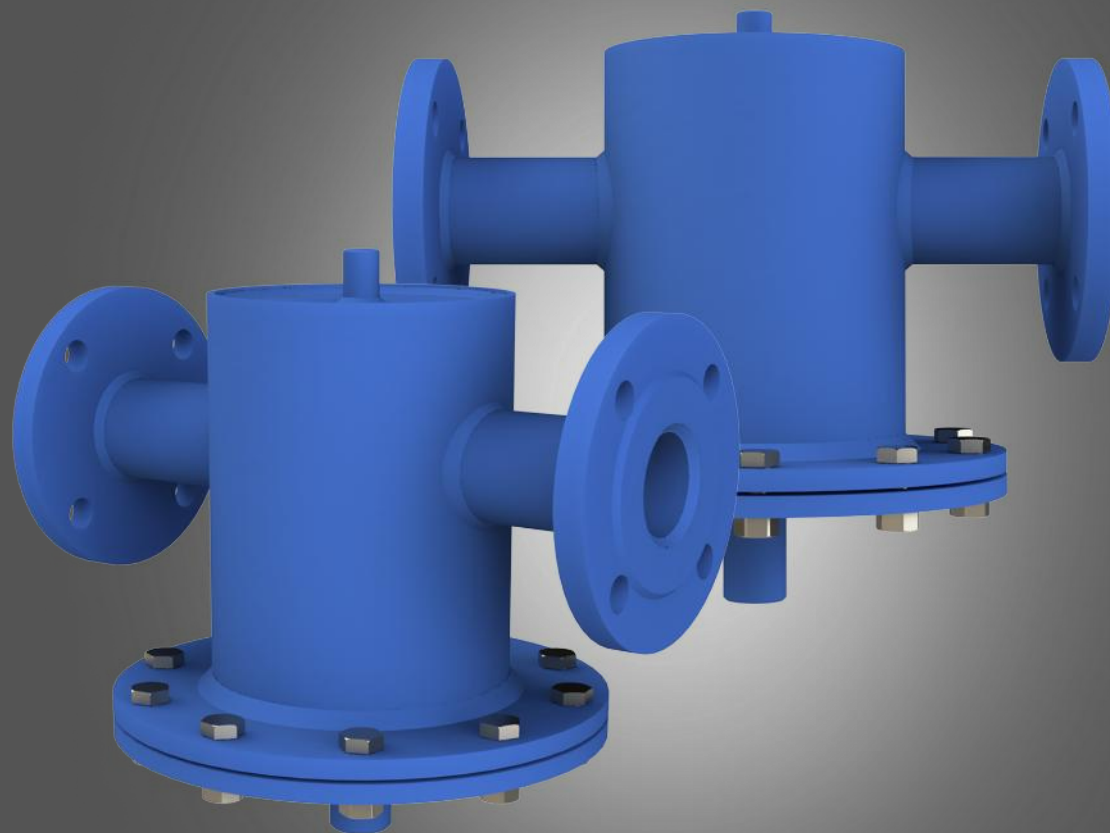
Клапаны обратные TCV

- Конструкция:
 - Чугунный корпус
 - Подпружиненный золотник
 - Рабочий узел из нержавеющей стали
- Диапазон размеров: DN15 – DN100



Грязевики вертикальные ТГВА

- Конструкция:
 - Стальной корпус
 - Фильтрующая сетка из нержавеющей стали
- Диапазон размеров: DN40 – DN200



Шкафы управления ТШУ и модули управления многофункциональные ТТР

- ◆ Конструктивные преимущества:
 - Компактные модульные блоки
 - Подходят для многоконтурных и одноконтурных систем
- ◆ Функциональные особенности:
 - Встроенная библиотека программ
 - Функция самоадаптации к параметрам системы
 - Простое обновление ПО через сайт
- ◆ Опции исполнения:
 - Двойное электропитание (ABP)
 - Расположение элементов управления на дверце (версия ЦМП)



Датчики температуры ТДТА, ТДНА и ТДВА

• Типы датчиков:

- ТДТА – погружные аналоговые (Pt100, Pt500, Pt1000)
- ТДНА – накладные аналоговые (Pt500, Pt1000)
- ТДВА – наружного воздуха / воздуха в помещении (Pt500, Pt1000)

• Описание, область применения:

- Для жидких, газообразных сред и окружающего воздуха
- Соответствие НСХ платиновым ЧЭ по ГОСТ 6651
- Высокая точность и допускаемая погрешность по ГОСТ

• Эксплуатационные преимущества:

- Высокая степень защиты (IP65, IP66)
- Самозажимная клеммная колодка – быстрый и надёжный монтаж
- Высокая механическая прочность
- Стойкость к вибрациям



Блочный тепловой пункт

- ◆ Готовое заводское решение
 - Предварительные гидравлические испытания
 - Полная заводская сборка и проверка
- ◆ Комплексная поставка
 - Все компоненты собственного производства:
 - Теплообменники
 - Регулирующая арматура
 - Шкафы управления
 - Включает кабельную продукцию и управляющую автоматику
- ◆ Ключевые преимущества:
 - Компактные габариты - экономия пространства
 - Гарантия на все компоненты
 - Сервисное обслуживание (гарантийное/постгарантийное)
 - Быстрый монтаж «под ключ»
- ◆ Варианты исполнения:
 - Модули на отдельных рамах
 - Укрупненные узлы на составной раме



Наш склад в Минске обеспечивает хранение широкого ассортимента продукции, гарантируя ее доступность в любое время.

● Параметры склада:

- Более 7 000 единиц товара в наличии
- Ежедневная отгрузка свыше 200 единиц продукции

● Логистические преимущества:

- Оптимизированная система логистики
- Продуманное управление запасами
- Сокращенные сроки обработки заказов
- Обеспечение быстрой доставки





Наша компания несет полную ответственность за качество производимого оборудования и принимает на себя все гарантийные обязательства. Сервисная служба компании осуществляет поддержку клиентов во всех регионах присутствия.

Комплект сопроводительной документации:

- 1 Паспорт оборудования
- 2 Руководство по эксплуатации
- 3 Пакет разрешительной документации (предоставляется по требованию клиента)

Мы гарантируем полное соответствие качества поставляемого оборудования действующим техническим условиям.

В случае возникновения гарантийного случая, компания осуществляет ремонт или замену как всего изделия, так и его отдельных компонентов в течение всего гарантийного срока.

 ПИК

ПАО «ПИК - специализированный застройщик» Публичная компания, лидер на российском рынке девелопмента. Специализация: строительство современного доступного жилья и объектов социальной/коммерческой инфраструктуры.

 ЛСР

Входит в тройку лидеров среди российских девелоперов по объемам строительства. География деятельности: Москва и МО, Санкт-Петербург и ЛО, Екатеринбург, Сочи.



Крупнейшее строительное предприятие Беларуси. За 50+ лет построено >25 млн м² жилья.

 BI GROUP

Крупнейший инвестиционно-строительный холдинг Казахстана.

- Мировой рейтинг: 164-е место
- Оборот: >\$1.4 млрд

 самолет

Один из крупнейших российских девелоперов. Системообразующая компания

- 100+ городов в РФ и СНГ
- 5 000 сотрудников



Международная группа (штаб-квартира в Швейцарии). Белорусские проекты: «Минск Мир», «Vogue», «Маяк Минска», ЖК «Рахманинов» и «Вивальди».

 4-100
DEVELOPMENT

Ведущий частный застройщик Беларуси (15+ лет на рынке жилой/коммерческой недвижимости).



ТОП-3 застройщиков Казахстана с филиалами в России и Узбекистане. Лидер по количеству ЖК в продаже.



«Великий камень»
Минская область, Смолевичский район, Квартал Б2



Белорусская АЭС
Островецкий район, гродненская область



Аэропорт «Минск»
Минск, тер. Национального аэропорта «Минск»



ЖК «Minsk World»
Минск, пр. Мира



СК «Олимпик-Парк»
Минск, ул. Ратомская, 2



ЖК «Маяк Минска»
Минск, ул. Кирилла Туровского



ЖК «Западный порт»
Москва, ул. Заречная



КДЦ «Green Park»
Санкт-Петербург, ул. Ростовская, 20



ГТГ «Новая Третьяковка»
Москва, Крымский вал, 10



ЖК «Домашний»
Тюмень, р-н Плеханово, ул. Андрея Кореневского



Апартаменты «Зорге 9»
Москва, ул. Зорге, 9



ЖК «Прованс»
Новосибирск, Железнодорожный р-н, Нарымская 22



Посольство Республики Беларусь
Астана, ул. Кенесары, 47



Республиканская школа «Жас улан»
Астана, Коргалжинское шоссе, 16/1



Дворец мира и согласия
Астана, пр-т Тауелсиздик, 57



ЖК «ALMA VILLA»
Алматы, микрорайон Ерменсай



ЖК «DISCOVERY»
Астана, пр-т Магжана Жумабаева



ЖК «Сердце столицы»
Астана, просп. Туран, 55, 55/4

ООО «ТОРГОВЫЙ ДОМ ТЕПЛОСИЛА»

Республика Беларусь, г. Минск, Логойский тракт, 22а, корпус 2, офис 702
+375 (17) 396-89-16 (18)
+375 (29) 187-25-27
E-mail: teplo@teplo-sila.by

ООО «ЗАВОД ТЕПЛОСИЛА»

Республика Беларусь, Минская область, г. Молодечно, ул. Шаранговича, 55

ООО «ТЕПЛОСИЛА ВК»

Республика Беларусь, Минская область, Смолевичский район, Китайско-Белорусский индустриальный парк
«Великий камень», пр-т Минский, 30, пом. 46

ООО «ТЕПЛОЭНЕРГОСИЛА»

Республика Беларусь, г. Молодечно, ул. Шаранговича, 55

ООО «ПРОИЗВОДСТВЕННАЯ КОМПАНИЯ ТЕПЛОСИЛА»

Московская обл., Красногорский район, почтовое отделение Путилково, БЦ "Гринвуд", улица 69 км
МКАД, строение 9, Литера 11Б, 2 этаж, помещение 74
Единый бесплатный номер по России: 8 (800) 700-77-85
E-mail: marketing@teplo-sila.com

ООО «ПК «ТЕПЛОСИЛА СЕВЕРО-ЗАПАД»

Российская Федерация, г. Санкт-Петербург, ул. Профессора Попова, д. 37, лит. В, пом. 1-Н, ком. 18, оф. 104
Единый бесплатный номер по России: 8 (800) 700-77-85
+7 (936) 150-08-50
E-mail: spb@teplo-sila.com

ТОО «ТЕПЛОСИЛА КАЗАХСТАН»

Казахстан, г. Астана, бизнес-центр Marden, улица Бейбитшилиқ, 14, 13 этаж, офис 1309-1310
+7 (775) 445-29-96
E-mail: kz@teplo-sila.com