

СХЕМЫ ПОДКЛЮЧЕНИЯ TTR-12A

1. Модуль управления TTR-12A для двухконтурной системы ГВС

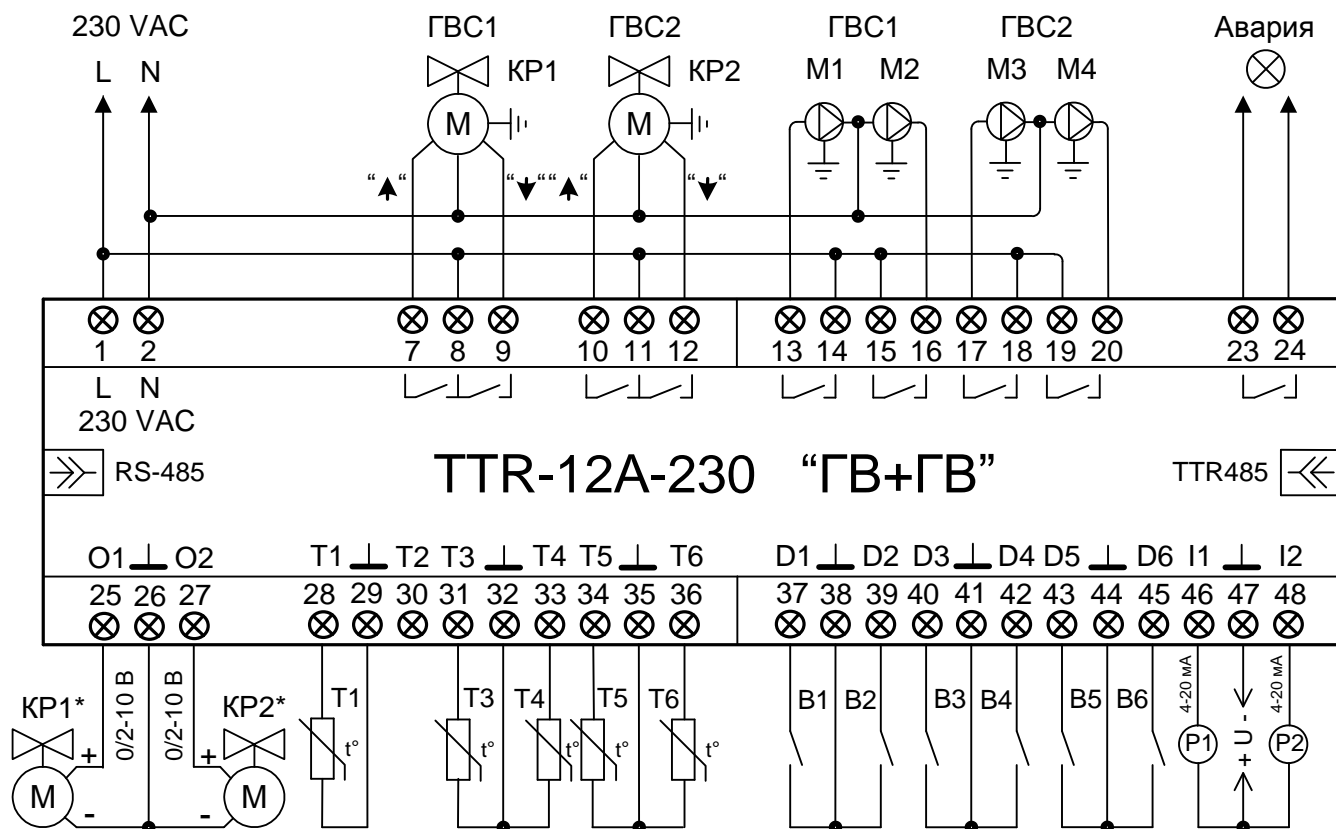


Рисунок 1 - Схема электрическая подключений TTR-12A-230 для двухконтурной системы ГВС

- T1 – датчик температуры горячей воды контура ГВС1;
- T3 – контрольный датчик температуры (из теплосети);
- T4 – датчик температуры в обратном трубопроводе ГВС1;
- T5 – датчик температуры горячей воды контура ГВС2;
- T6 – датчик температуры в обратном трубопроводе ГВС2;
- B1-B6 – назначение приведено в таблице 1;
- P1, P2 – датчики давления (4-20) мА (опционально).

Таблица 1

Схема входов D1...D6	Назначение датчика					
	B1	B2	B3	B4	B5	B6
1	Управление M1/2	Управление M3/4	Сухой ход M1/2	Сухой ход M3/4	Неисправн. M1/2	Неисправн. M3/4
2	Сухой ход M1/2	Сухой ход M3/4	Неисправн. M1	Неисправн. M2	Неисправн. M3	Неисправн. M4
3	Сухой ход M1/2	Сухой ход M3/4	Разрешен. M1	Разрешен. M2	Разрешен. M3	Разрешен. M4

Примечание - Схема дискретных входов D1...D6 и активный уровень входа "0" (замкнут) или "1" (разомкнут) программируется пользователем.

2. Модуль управления TTR-12A для двухконтурной системы отопления и ГВС

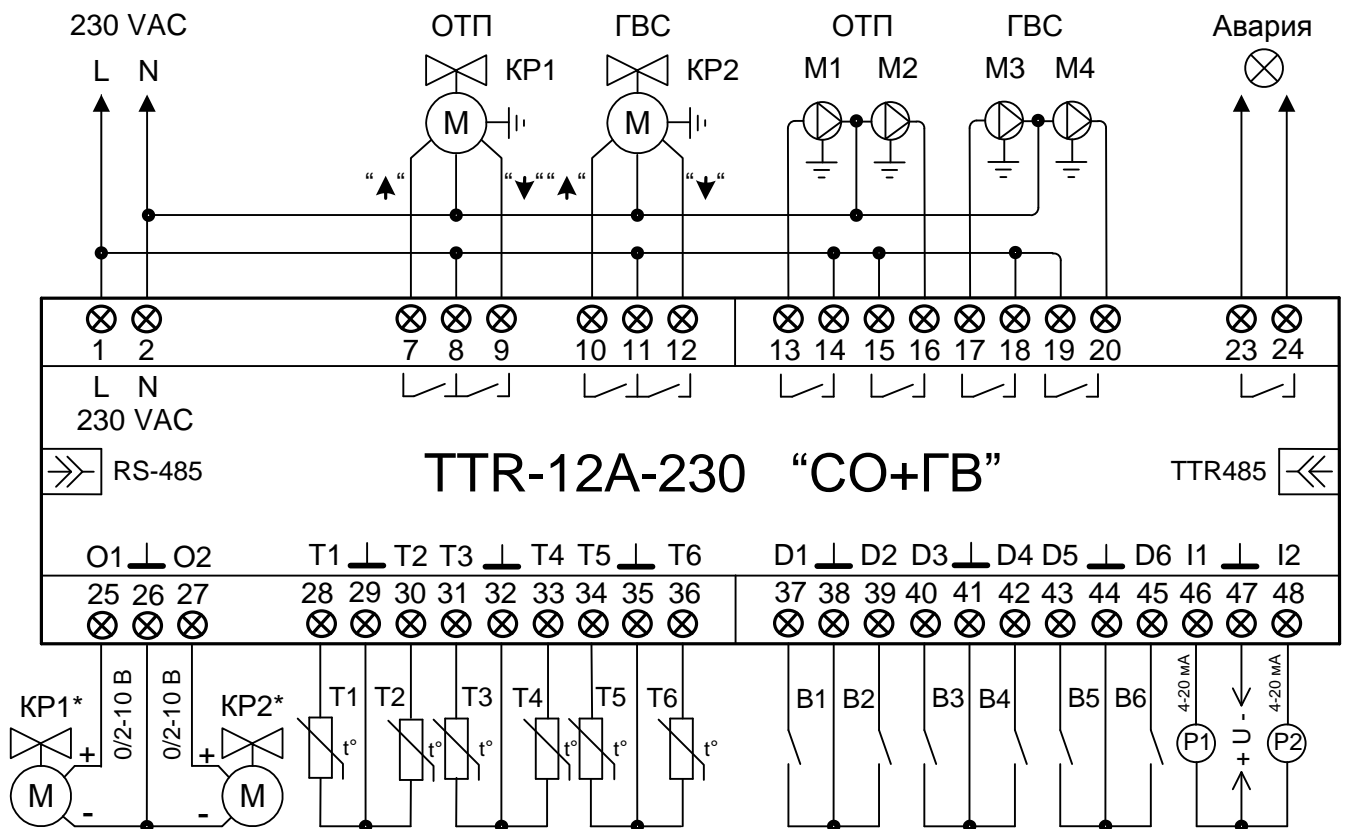


Рисунок 2 - Схема электрическая подключений TTR-12A-230 для двухконтурной системы отопления и ГВС

- T1 – датчик температуры в подающем трубопроводе контура ОТП;
- T2 – датчик температуры наружного воздуха;
- T3 – контрольный датчик температуры (из теплосети, помещения и т.п.);
- T4 – датчик температуры в обратном трубопроводе ОТП;
- T5 – датчик температуры горячей воды контура ГВС;
- T6 – датчик температуры в обратном трубопроводе ГВС;
- B1-B6 – назначение приведено в таблице 2;
- P1, P2 – датчики давления (4-20) мА (опционально).

Таблица 2

Схема входов D1...D6	Назначение датчика					
	B1	B2	B3	B4	B5	B6
1	Управление M1/2	Управление M3/4	Сухой ход M1/2	Сухой ход M3/4	Неисправн. M1/2	Неисправн. M3/4
2	Сухой ход M1/2	Сухой ход M3/4	Неисправн. M1	Неисправн. M2	Неисправн. M3	Неисправн. M4
3	Сухой ход M1/2	Сухой ход M3/4	Разрешен. M1	Разрешен. M2	Разрешен. M3	Разрешен. M4

Примечание - Схема дискретных входов D1...D6 и активный уровень входа "0" (замкнут) или "1" (разомкнут) программируется пользователем.

3. Модуль управления TTR-12A для двухконтурной системы отопления

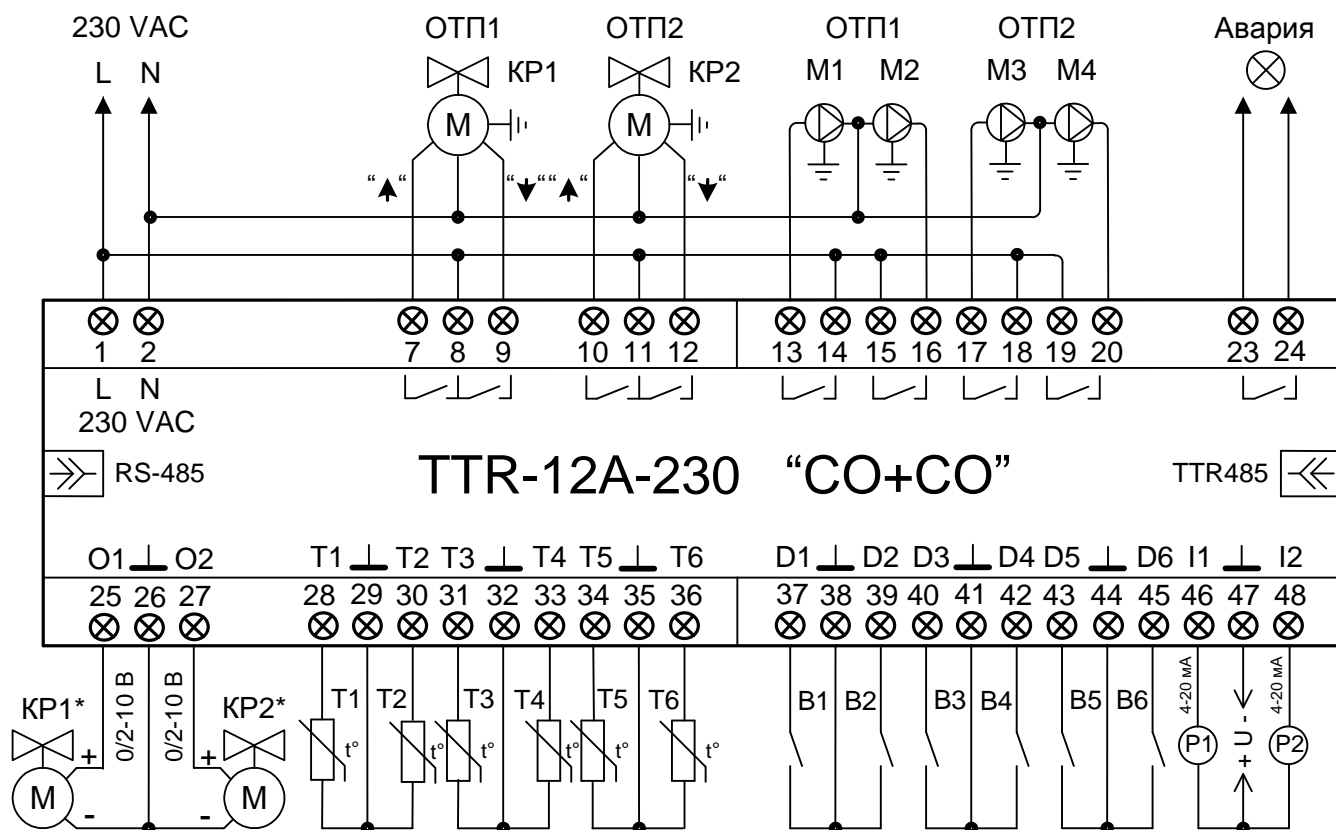


Рисунок 3 - Схема электрическая подключений TTR-12A-230 для двухконтурной системы отопления

- T1 – датчик температуры в подающем трубопроводе контура ОТП1;
- T2 – датчик температуры наружного воздуха;
- T3 – контрольный датчик температуры (из теплосети, помещения и т.п.);
- T4 – датчик температуры в обратном трубопроводе ОТП1;
- T5 – датчик температуры в подающем трубопроводе контура ОТП2;
- T6 – датчик температуры в обратном трубопроводе ОТП2;
- B1-B6 – назначение приведено в таблице 3;
- P1, P2 – датчики давления (4-20) мА (опционально).

Таблица 3

Схема входов D1...D6	Назначение датчика					
	B1	B2	B3	B4	B5	B6
1	Управление M1/2	Управление M3/4	Сухой ход M1/2	Сухой ход M3/4	Неисправн. M1/2	Неисправн. M3/4
2*	Сухой ход M1/2	Сухой ход M3/4	Неисправн. M1	Неисправн. M2	Неисправн. M3	Неисправн. M4
3*	Сухой ход M1/2	Сухой ход M3/4	Разрешен. M1	Разрешен. M2	Разрешен. M3	Разрешен. M4

Примечание - Схема дискретных входов D1...D6 и активный уровень входа "0" (замкнут) или "1" (разомкнут) программируется пользователем.

4. Модуль управления TTR-12A для системы отопления с узлом подпитки

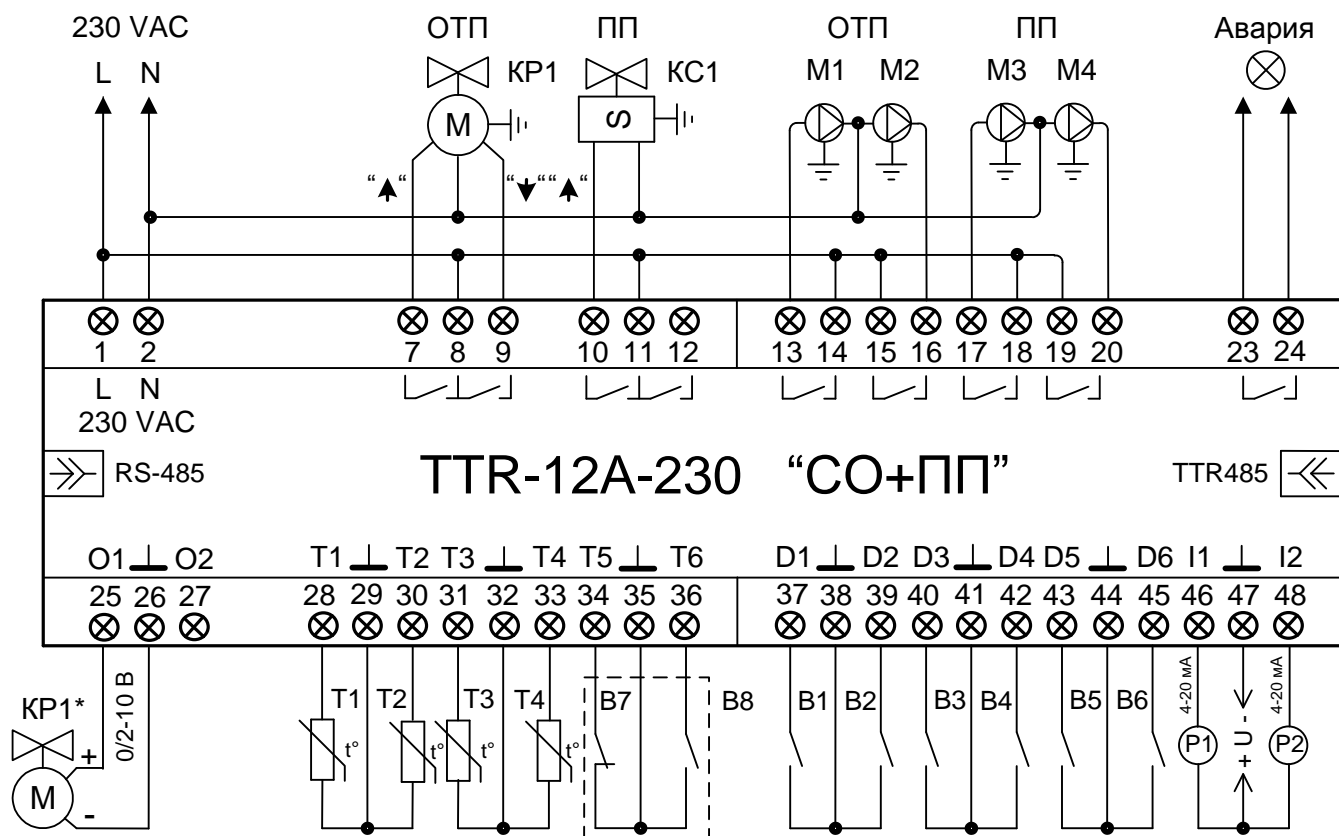


Рисунок 4 - Схема электрическая подключений TTR-12A-230 для системы отопления с узлом подпитки

- T1 – датчик температуры в подающем трубопроводе контура ОТП;
- T2 – датчик температуры наружного воздуха;
- T3 – контрольный датчик температуры (из теплосети, помещения и т.п.);
- T4 – датчик температуры в обратном трубопроводе ОТП;
- B1-B6 – назначение приведено в таблице 4;
- P1, P2 – датчики давления (4-20) мА (опционально).

Датчик давления подпитки:

- Вариант 1 – датчик-реле В7;
- Вариант 2 – датчик В8 типа ЭКМ исп.5 по ГОСТ 2405-88;
- Вариант 3 – датчик P2 (4-20) мА.

Таблица 4

Схема входов D1...D6	Назначение датчика					
	B1	B2	B3	B4	B5	B6
1	Управление M1/2	Управление M3/4	Сухой ход M1/2	Сухой ход M3/4	Неисправн. M1/2	Неисправн. M3/4
2*	Сухой ход M1/2	Сухой ход M3/4	Неисправн. M1	Неисправн. M2	Неисправн. M3	Неисправн. M4
3*	Сухой ход M1/2	Сухой ход M3/4	Разрешен. M1	Разрешен. M2	Разрешен. M3	Разрешен. M4

Примечание - Схема дискретных входов D1...D6 и активный уровень входа "0" (замкнут) или "1" (разомкнут) программируется пользователем.

5. Модуль управления TTR-12A для системы отопления с повысительным узлом

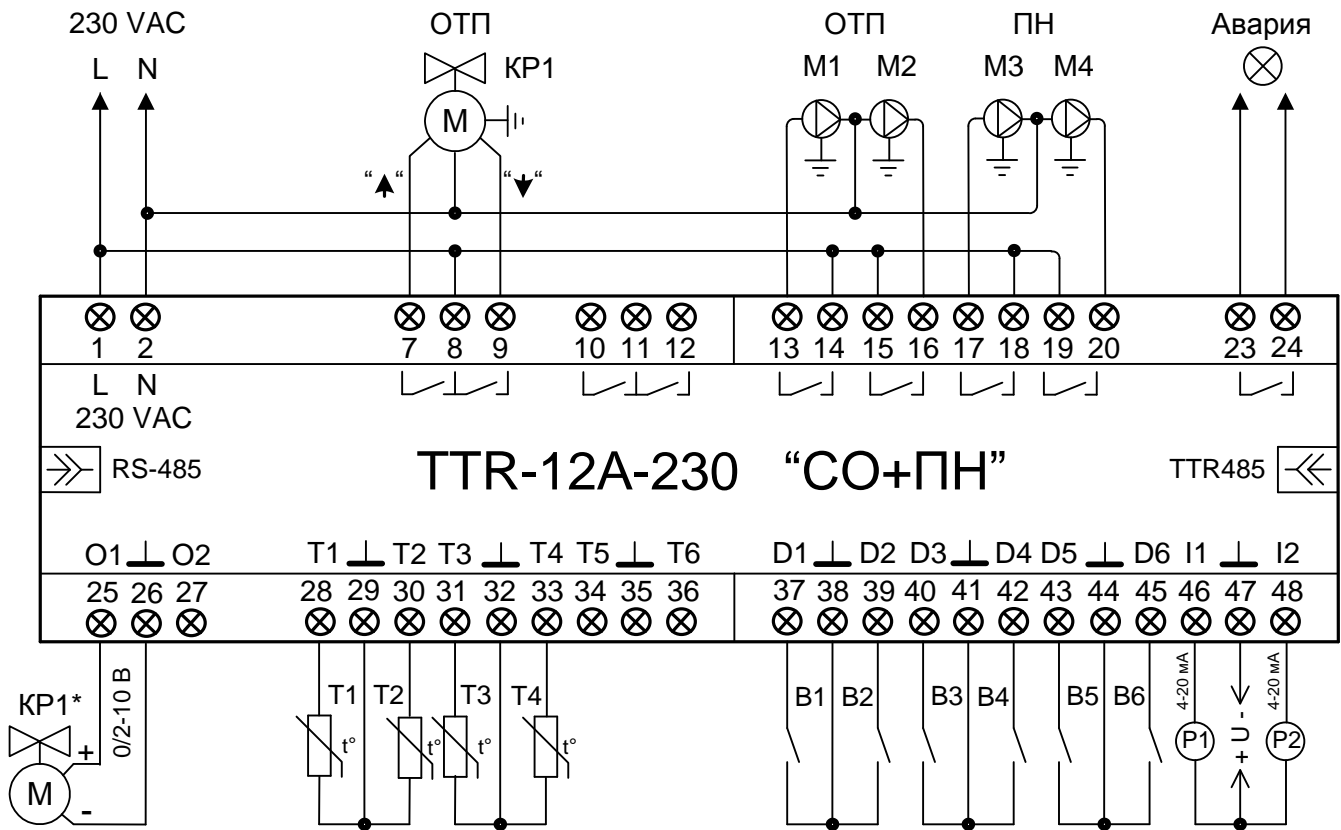


Рисунок 5 - Схема электрическая подключений TTR-12A-230 для системы отопления с повысительными насосами

- T1 – датчик температуры в подающем трубопроводе контура ОТП;
- T2 – датчик температуры наружного воздуха;
- T3 – контрольный датчик температуры (из теплосети, помещения и т.п.);
- T4 – датчик температуры в обратном трубопроводе ОТП;
- B1-B6 – назначение приведено в таблице 5;
- P1 – датчик давления (4-20) мА (опционально);
- P2 – датчик давления (4-20) мА (опционально).

Таблица 5

Схема входов D1...D6	Назначение датчика					
	B1	B2	B3	B4	B5	B6
1	Управление M1/2	Управление M3/4	Сухой ход M1/2	Сухой ход M3/4	Неисправн. M1/2	Неисправн. M3/4
2*	Сухой ход M1/2	Сухой ход M3/4	Неисправн. M1	Неисправн. M2	Неисправн. M3	Неисправн. M4
3*	Сухой ход M1/2	Сухой ход M3/4	Разрешен. M1	Разрешен. M2	Разрешен. M3	Разрешен. M4

Примечание - Схема дискретных входов D1...D6 и активный уровень входа "0" (замкнут) или "1" (разомкнут) программируется пользователем.

6. Модуль управления TTR-12A для системы ГВС с повысительным узлом

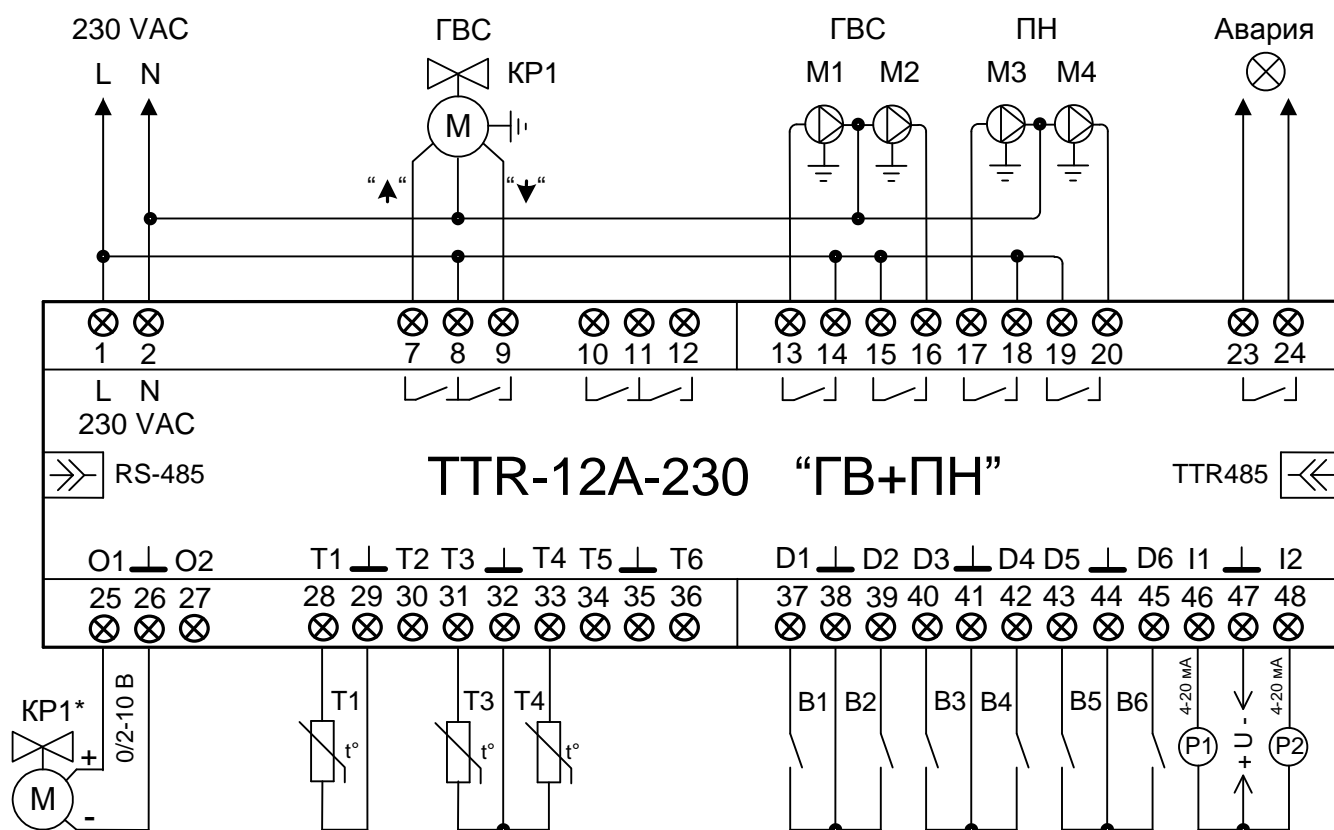


Рисунок 6 - Схема электрическая подключений TTR-12A-230 для системы ГВС с повысительными насосами

- T1 – датчик температуры в подающем трубопроводе контура ГВС;
- T3 – контрольный датчик температуры (из теплосети);
- T4 – датчик температуры в обратном трубопроводе ГВС;
- B1-B6 – назначение приведено в таблице 6;
- P1 – датчик давления (4-20) мА (опционально);
- P2 – датчик давления (4-20) мА (опционально).

Таблица 6

Схема входов D1...D6	Назначение датчика					
	B1	B2	B3	B4	B5	B6
1	Управление M1/2	Управление M3/4	Сухой ход M1/2	Сухой ход M3/4	Неисправн. M1/2	Неисправн. M3/4
2*	Сухой ход M1/2	Сухой ход M3/4	Неисправн. M1	Неисправн. M2	Неисправн. M3	Неисправн. M4
3*	Сухой ход M1/2	Сухой ход M3/4	Разрешен. M1	Разрешен. M2	Разрешен. M3	Разрешен. M4

Примечание - Схема дискретных входов D1...D6 и активный уровень входа "0" (замкнут) или "1" (разомкнут) программируется пользователем.