

TSL 1200-3000

Каталог запчастей

Ред. 03.2026

Маркировка электроприводов TSL



» Маркировка

Условное обозначение электропривода _____

Обозначение номинального усилия _____

Величина хода электропривода _____

Конструктивное исполнение: _____

1 – исполнение с трехпозиционным управлением;

1S – исполнение с трехпозиционным управлением и большим усилием;

1R – исполнение с трехпозиционным управлением и функцией безопасности;

1T – исполнение с функцией регулирования температуры;

1TR – исполнение с функцией регулирования температуры и функцией безопасности;

2 – исполнение с трехпозиционным управлением и сигналом от концевых выключателей;

2A – исполнение с аналоговым управлением;

2AR – исполнение с аналоговым управлением и функцией безопасности

Напряжение питания электропривода _____

Класс защиты электропривода _____

TSL-X1-X2-X3-X4-IP67

» Пример маркировки

TSL-1600-25-1-230-IP67

электропривод прямоходный трехпозиционный TSL с номинальным усилием 1600 Н, величиной хода привода 25 мм стандартного исполнения с напряжением питания 230 В и степенью защиты IP67.

Технические характеристики электроприводов TSL



Технические характеристики электроприводов TSL с трехпозиционным управлением

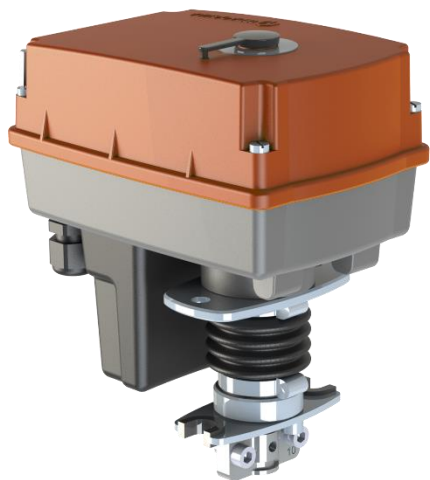
НАИМЕНОВАНИЕ ПАРАМЕТРОВ, ЕДИНИЦЫ ИЗМЕРЕНИЯ	ЗНАЧЕНИЯ ПАРАМЕТРОВ									
Марка электропривода	TSL-1200- 25-1-230-IP67	TSL-1200- 25-2-24-IP67	TSL-1600- 25-1-230-IP67	TSL-1600- 25-2-24-IP67	TSL-2200- 25-1S-230-IP67	TSL-2200- 40-1-230-IP67	TSL-2200- 40-2-24-IP67	TSL-3000- 40-1S-230-IP67	TSL-3000- 60-1-230-IP67	TSL-6000- 60-1-230-IP67
Маркировка электропривода	91	92	101	102	101S	110	112	110S	120	130
Маркировка электропривода при раздельной поставке	91-H	92-H	101-H	102-H	101S-H	110-H	112-H	110S-H	120-H	130-H
Климатическое исполнение	УЗ									
Напряжение	230 VAC	24 VAC/DC	230 VAC	24 VAC/DC	230 VAC	230 VAC	24 VAC/DC	230 VAC	230 VAC	230 VAC
Тип управления	Трехпозиционное									
Рабочий ход, мм	25					40			60	
Скорость управления, мм/мин	6; 4; 2,5; 2		25; 15; 10; 7,5						15; 10; 7,5; 6	
Номинальная нагрузка, Н	1200		1600		2200			3000		6000
Усилие отключения, Н	1400		2000		2700			3600		7000
Потребляемая мощность, Вт	8		10					12		
Степень защиты	IP 67									
Ручное управление	есть									
Местный указатель положения	есть									
Тип подключения	клеммная колодка									
Выключение по усилию	электронное, бесконтактное									
Выключатели положения	есть, регулируемые									
Индикатор состояния	есть									
Подключение	Кабельные зажимы 2,5 мм ² (кабельные вводы M16x1,5)									
Масса, кг, не более	2,5					2,8			3,0	

Изготовитель оставляет за собой право вносить в конструкцию изменения не принципиального характера, которые не ухудшают свойств и характеристик изделия и не влияют на работоспособность оборудования без отражения в настоящем документе.

Технические характеристики электроприводов TSL



Технические характеристики электроприводов TSL с функцией безопасности



Изготовитель оставляет за собой право вносить в конструкцию изменения не принципиального характера, которые не ухудшают свойств и характеристик изделия и не влияют на работоспособность оборудования без отражения в настоящем документе.

НАИМЕНОВАНИЕ ПАРАМЕТРОВ, ЕДИНИЦЫ ИЗМЕРЕНИЯ	ЗНАЧЕНИЯ ПАРАМЕТРОВ					
Марка электропривода	TSL-1600-25-1R-230-IP67	TSL-2200-40-1R-230-IP67	TSL-1600-25-2AR-230-IP67	TSL-2200-40-2AR-230-IP67	TSL-1600-25-2AR-24-IP67	TSL-2200-40-2AR-24-IP67
Маркировка электропривода при комплектной поставке	101R	110R	302R	312R	303R	313R
Маркировка электропривода при раздельной поставке	101R-H	110R-H	302R-H	312R-H	303R-H	313R-H
Климатическое исполнение	УХЛ 3.1 по ГОСТ 15150-69					
Напряжение питания	230 VAC				24 VAC/DC	
Тип управления	Трехпозиционное		Трехпозиционное; Аналоговое 0(4)-20 мА и 0(2)-10 В; RS-485 (Modbus RTU)			
Рабочий ход, мм	25	40	25	40	25	40
Скорость управления, мм/мин (сек/мм)*	7,5 (8); 10 (6); 15 (4); 25 (2,4)					
Номинальная нагрузка, Н	1600	2200	1600	2200	1600	2200
Усилие отключения, Н	2000 ± 300	2700 ± 300	2000 ± 300	2700 ± 300	2000 ± 300	2700 ± 300
Потребляемая мощность, Вт	10		8	10	8	10
Степень защиты	IP 67					
Ручное управление	есть					
Местный указатель положения	есть					
Тип подключения	клеммная колодка					
Выключение по усилию	электронное, бесконтактное					
Выключатели положения	есть, регулируемые		нет (ограничение хода программируется через RS-485)			
Сигнал обратной связи*	нет		Аналоговое 0(4)-20 мА и 0(2)-10 В RS-485 (Modbus RTU)			
Возврат в исходное положение при отключении питания	есть					
Возможность выбора исходного положения «открыто» или «закрыто»	есть					
Индикатор состояния	есть					
Подключение	Кабельные зажимы 2,5 мм ² (кабельные вводы M16x1,5)					
Масса, кг, не более	2,7	3	2,7	3	2,7	3
Примечания:	* - настраивается с помощью переключателей электропривода					

Технические характеристики электроприводов TSL



Технические характеристики электроприводов TSL с аналоговым управлением



Изготовитель оставляет за собой право вносить в конструкцию изменения не принципиального характера, которые не ухудшают свойств и характеристик изделия и не влияют на работоспособность оборудования без отражения в настоящем документе.

НАИМЕНОВАНИЕ ПАРАМЕТРОВ, ЕДИНИЦЫ ИЗМЕРЕНИЯ	ЗНАЧЕНИЯ ПАРАМЕТРОВ									
Марка электропривода	TSL-1600-25-2A-230-IP67	TSL-1600-25-2A-24-IP67	TSL-2200-25-2AS-230-IP67	TSL-2200-40-2A-230-IP67	TSL-2200-40-2A-24-IP67	TSL-3000-40-2AS-230-IP67	TSL-3000-60-2A-230-IP67	TSL-3000-60-2A-24-IP67	TSL-3000-60-2A-24-IP67	
Маркировка электропривода при комплектной поставке	302	303	302S	312	313	312S	322	323		
Маркировка электропривода при раздельной поставке	302-H	303-H	302S-H	312-H	313-H	312S-H	322-H	323-H		
Климатическое исполнение	УХЛ 3.1 по ГОСТ 15150-69									
Номинальная нагрузка, Н	1600			2200			3000			
Усилие отключения, Н	2000 ± 300			2700 ± 300			3600 ± 300			
Номинальный полный ход, мм	25				40				60	
Напряжение, VAC/DC	230 VAC	24 VAC/DC	230 VAC	230 VAC	24 VAC/DC	230 VAC	230 VAC	24 VAC/DC		
Потребляемая мощность, Вт	8			10			12			
Тип управления*	Трехпозиционное; Аналоговое 0(4)-20 мА и 0(2)-10 В; RS-485 (Modbus RTU)									
Скорость управления, мм/мин (сек/мм)*	7,5 (8); 10 (6); 15 (4); 25 (2,4)									
Входное сопротивление для сигнала 0(2)-10 В	> 100 кОм									
Входное сопротивление для сигнала 0(4)-20 мА	510 Ом									
Сигнал обратной связи*	Аналоговое 0(4)-20 мА и 0(2)-10 В; RS-485 (Modbus RTU)									
Нагрузка для выходного сигнала 0(2)-10 В	> 2 кОм									
Нагрузка для выходного сигнала 0(4)-20 мА	< 510 Ом									
Чувствительность, %**	0,6									
Степень защиты	IP 67									
Ручное управление	есть									
Местный указатель положения	есть									
Подключения	кабельный вводы M16x1,5; клеммные зажимы 2,5 мм ²									
Выключение по усилию	электронное, бесконтактное									
Ограничение хода**	есть									
Индикатор состояния	есть									
Масса, кг, не более	2,4	2,1	2,4	2,7	2,4	2,7	2,9	2,6		
Примечания:										
* - настраивается с помощью переключателей электропривода										
** - программируется через интерфейс RS-485										

Технические характеристики электроприводов TSL



Технические характеристики электроприводов TSL с трехпозиционным управлением и дополнительными возможностями по подключению концевых выключателей



Изготовитель оставляет за собой право вносить в конструкцию изменения не принципиального характера, которые не ухудшают свойств и характеристик изделия и не влияют на работоспособность оборудования без отражения в настоящем документе.

НАИМЕНОВАНИЕ ПАРАМЕТРОВ, ЕДИНИЦЫ ИЗМЕРЕНИЯ	ЗНАЧЕНИЯ ПАРАМЕТРОВ							
Марка электропривода	TSL-1200-25-2-230-IP67	TSL-1200-25-2-24-IP67	TSL-1600-25-2-230-IP67	TSL-1600-25-2-24-IP67	TSL-2200-40-2-230-IP67	TSL-2200-40-2-24-IP67	TSL-3000-60-2-230-IP67	TSL-3000-60-2-24-IP67
Маркировка электропривода при комплектной поставке	94	95	104	105	114	115	124	125
Маркировка электропривода при раздельной поставке	94-H	95-H	104-H	105-H	114-H	115-H	124-H	125-H
Климатическое исполнение	У3							
Напряжение	230 VAC	24 VAC/DC	230 VAC	24 VAC/DC	230 VAC	24 VAC/DC	230 VAC	24 VAC/DC
Тип управления	Трехпозиционное							
Рабочий ход, мм	25				40		60	
Скорость управления, мм/мин	6; 4; 2,5; 2		25; 15; 10; 7,5					
Номинальная нагрузка, Н	1200		1600		2200		3000	
Усилие отключения, Н	1400		2000		2700		3600	
Потребляемая мощность, Вт	8		10				12	
Степень защиты	IP 67							
Ручное управление	есть							
Местный указатель положения	есть							
Тип подключения	клеммная колодка							
Выключение по усилию	электронное, бесконтактное							
Выключатели положения	есть, регулируемые, с возможностью снятия сигнала							
Индикатор состояния	есть							
Подключение	Кабельные зажимы 2,5 мм ² (кабельные вводы М16х1,5)							
Масса, кг, не более	2,5				2,8		3,0	

Технические характеристики электроприводов TSL



Технические характеристики терморегулирующих электроприводов TSL



Изготовитель оставляет за собой право вносить в конструкцию изменения не принципиального характера, которые не ухудшают свойств и характеристик изделия и не влияют на работоспособность оборудования без отражения в настоящем документе.

НАИМЕНОВАНИЕ ПАРАМЕТРОВ, ЕДИНИЦЫ ИЗМЕРЕНИЯ	ЗНАЧЕНИЯ ПАРАМЕТРОВ			
	TSL-1600-25-IT-230-IP67	TSL-1600-25-ITR-230-IP67	TSL-2200-40-IT-230-IP67	TSL-2200-40-ITR-230-IP67
Марка электропривода	TSL-1600-25-IT-230-IP67	TSL-1600-25-ITR-230-IP67	TSL-2200-40-IT-230-IP67	TSL-2200-40-ITR-230-IP67
Маркировка электропривода при комплектной поставке	201	201R	210	210R
Маркировка электропривода при раздельной поставке	201-H	201R-H	210-H	210R-H
Климатическое исполнение	У3			
Напряжение, VAC	230			
Рабочий ход, мм	25		40	
Скорость управления, мм/мин	25; 15; 10; 7,5			
Номинальная нагрузка, Н	1600		2200	
Усилие отключения, Н	2000		2700	
Режим работы	S4 - 25%, максимальная частота - 160 включений в час			
Количество каналов измерения температуры	1			
Тип датчика температуры	Pt 1000			
Диапазон регулирования температуры*, °C	1 - 99			
Автонастройка полного хода	Да			
Установка направления перемещения штока*	Да			
Индикатор режима	Да			
Интерфейс связи RS-485	Да			
Реле «Авария»**	Да			
Функция безопасности (возврат штока при пропадании электропитания)	Нет	Да	Нет	Да
Местный указатель положения	Да			
Ручное управление	Да			
Степень защиты	IP67			
Масса, кг, не более	2,5	2,7	2,8	3
Подключение	Клеммные зажимы 2,5 мм ² (кабельные вводы M16x1,5)			
Примечания:				
*- настройка производится переключателями.				
** - максимальные параметры релейного выхода "Авария": 250 В, 50 Гц; 1 А (cos φ=1).				



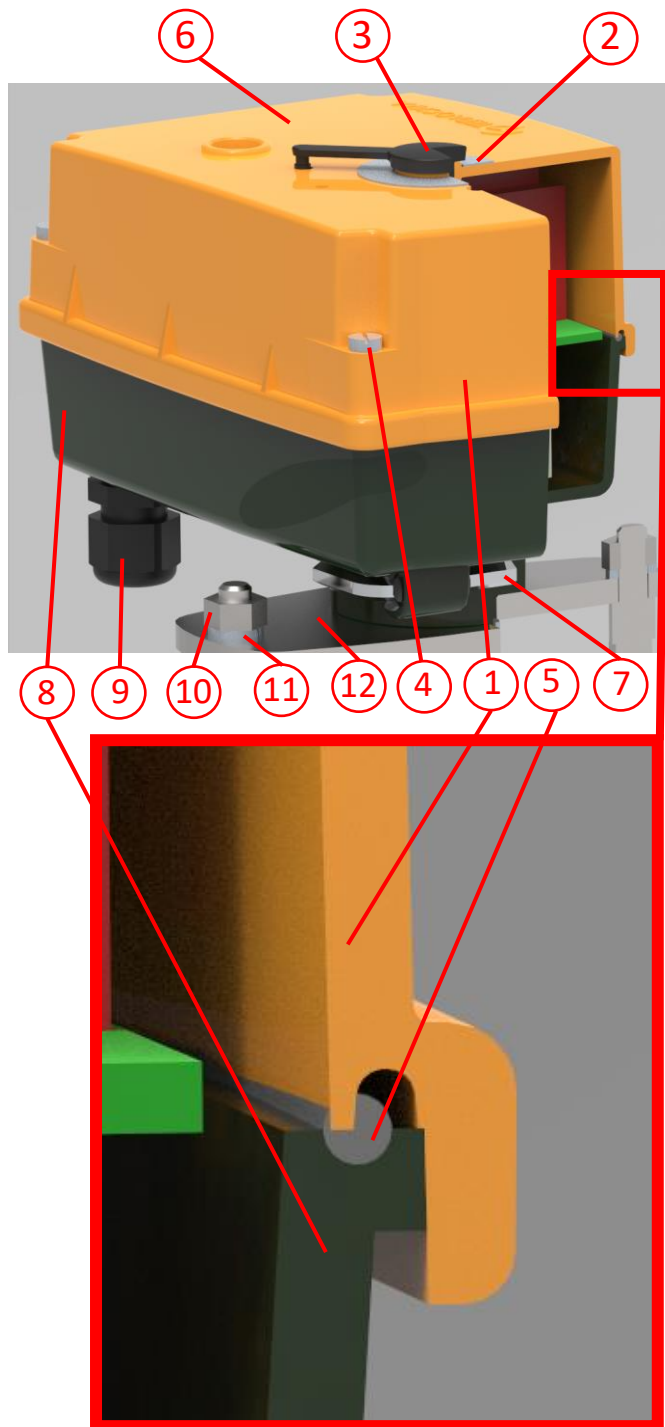
- доступно к заказу



- поставляется по запросу



- недоступно к заказу



№	Тип привода	Наименование	№ каталожный	Кол-во	Примечание
		Ремкомплект крышки TSL	TS-00010287	1	Желтая
			TS-0029844		Зеленая
1	Все типы приводов	Крышка верхняя	735223.001	1	
2		Табличка (35x35) Этикетка направления 2-х	754342.017	1	
3		Пробка крышки верхней	753311.001	1	
4		Саморез 3,9x25 DIN 7981		4	
5		Шнур резиновый RS д.2мм		0,49м	
6		Табличка знак "Осторожно выс. напряжение" (25x25)		1	
7		Ключ шестигранный 7812-0374 ГОСТ 11737-93 (5 мм DIN 911)		1	Допускается крепление на крышке
8		Корпус литой	741134.026	1	
9		Кабельный ввод MG 12		2	
10		Гайка М8-7Н,6,05 ГОСТ 5915-70		2	
11		Шайба 8,65Г,05 ГОСТ 6402-70		2	
12		TSL-1200 TSL-1600	Пластина корпуса	742115.001	1
	TSL-2200	742115.005			
	TSL-3000				



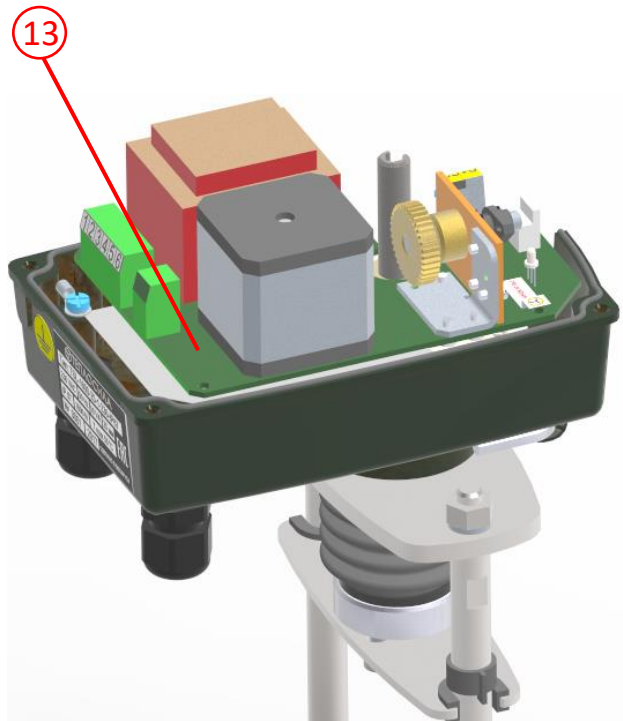
- доступно к заказу



- поставляется по запросу



- недоступно к заказу



№	Тип привода	Наименование	№ каталожный	Кол-во	Примечание
13	TSL-1200	Контроллер ШД-1 TSL-1200-25-1-230-IP67 (91)	TS-049542	1	230 V
		Контроллер ШД-1 TSL-1200-25-1-24-IP67 (92)	TS-049543		24 V
		Контроллер ШД-2 TSL-1200-25-2-230-IP67 (94)	TS-049544		230 V
		Контроллер ШД-2М TSL-1200-25-2М-230-IP67 (94М)	TS-049545		230 V
		Контроллер ШД-2 TSL-1200-25-2-24-IP67 (95)	TS-049546		24 V
	TSL-1600	Контроллер ШД-1 TSL-1600-25-1-230-IP67 (101)	TS-0046117		230 V
		Контроллер ШД-1R TSL-1600-25-1R-230-IP67 (101R)	TS-0047238		230 V
		Контроллер ШД-1Т TSL-1600-25-1Т-230-IP67 (201)	TS-48858		230 V
		Контроллер ШД-1TR TSL-1600-25-1TR-230-IP67 (201R)	TS-00030553		230 V
		Контроллер ШД-2А-230 TSL-1600-25-2А-230-IP67 (302)	TS-12879		230 V
		Контроллер ШД-2AR TSL-1600-25-2AR-230-IP67 (302R)	TS-00030630		230 V
		Контроллер ШД-2А-24 TSL-1600-2А-24-IP67 (303)	TS-47437		24 V
		Контроллер ШД-2AR TSL-1600-25-2AR-24-IP67 (303R)	TS-00030557		24 V





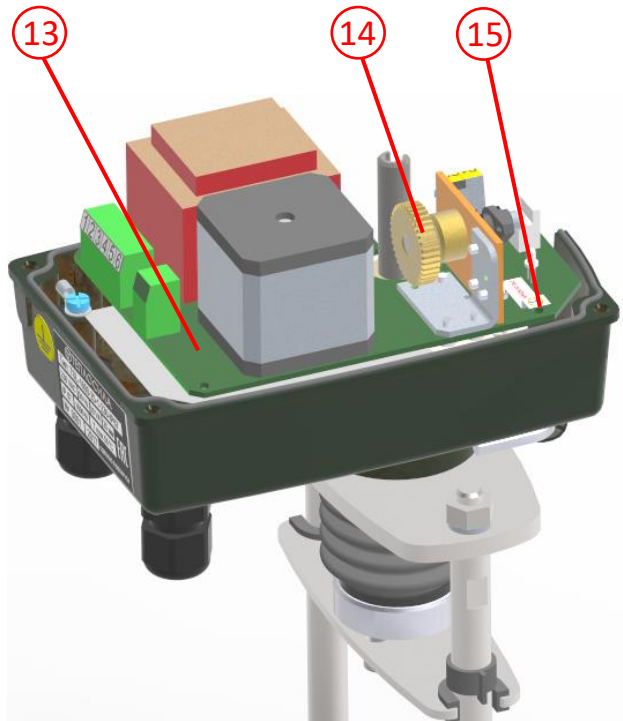
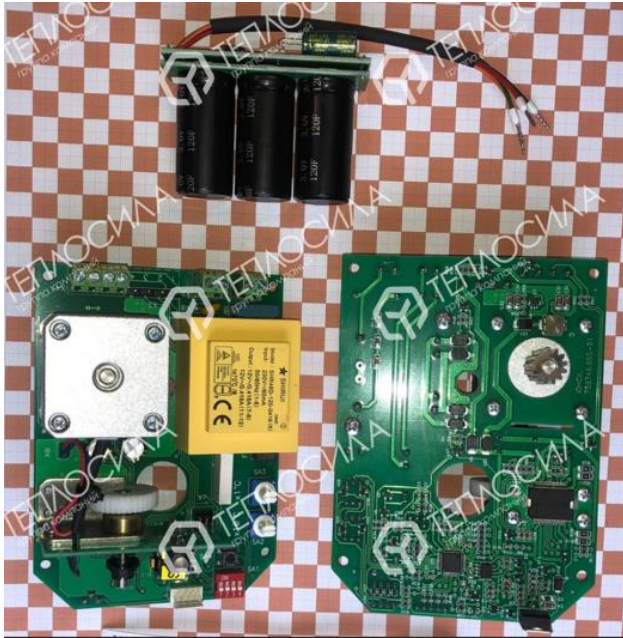
- доступно к заказу



- поставляется по запросу



- недоступно к заказу



№	Тип привода	Наименование	№ каталожный	Кол-во	Примечание	
13	TSL-2200	Контроллер ШД-1 TSL-2200-40-1-230-IP67 (110)	TS-0046606	1	230 V	
		Контроллер ШД-1R TSL-2200-40-1R-230-IP67 (101R)	TS-0047239		230 V	
		Контроллер ШД-1T TSL-2200-40-1T-230-IP67 (210)	TS-0047322		230 V	
		Контроллер ШД-1TR TSL-2200-40-1TR-230-IP67 (210R)	TS-00030554		230 V	
		Контроллер ШД-2A-24 TSL-2200-40-2A-24-IP67 (313)	TS-49610		24 V	
		Контроллер ШД-2AR TSL-2200-40-2AR-24-IP67 (313R)	TS-00030558		24 V	
		Контроллер ШД-2A-230 TSL-2200-40-2A-230-IP67 (312)	TS-12635		230 V	
13	TSL-3000	Контроллер ШД-2AR TSL-2200-40-2AR-230-IP67 (312R)	TS-00030632	230 V		
		Контроллер ШД-1 TSL-3000-60-1-230-IP67 (120)	TS-0047237	230 V		
		Контроллер ШД-2A-230 TSL-3000-60-2A-24-IP67 (323)	TS-00032515	24 V		
		Контроллер ШД-2A-230 TSL-3000-60-2A-230-IP67 (322)	TS-12634	230 V		
14	Все типы приводов	Шестерня переключателей	721135.005	1	В комплекте с контроллером	
15		Винт В2 М3х8		4		



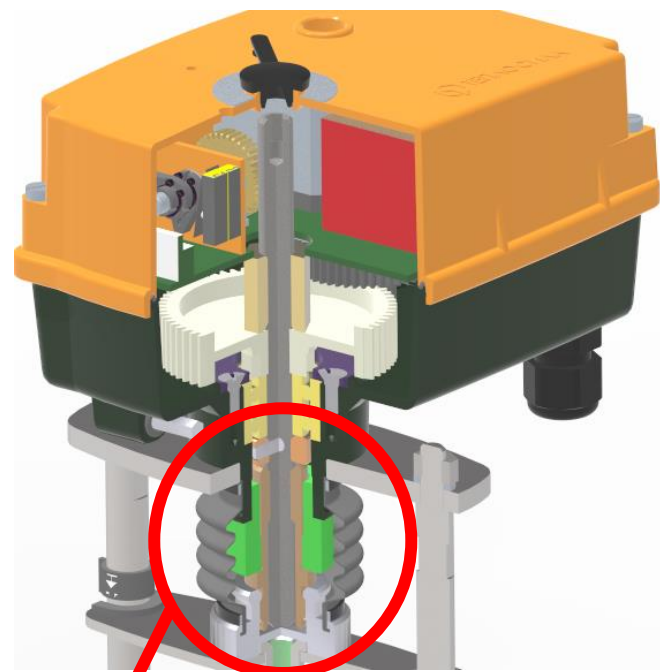
- доступно к заказу



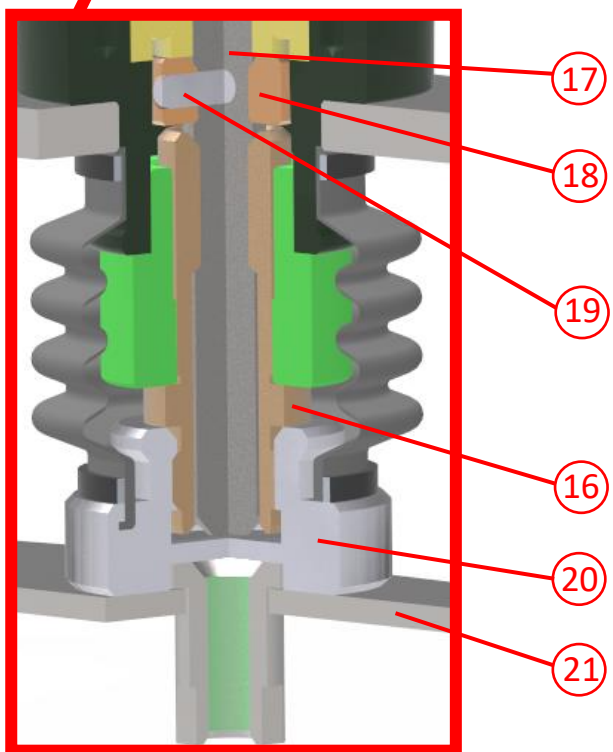
- поставляется по запросу



- недоступно к заказу



№	Тип привода	Наименование	№ каталожный	Кол-во	Примечание
16	TSL-1200 TSL-1600	Втулка резьбовая ходовая	713165.001	1	
	TSL-2200		713165.002		
	TSL-3000		713165.003		
		Вал ходовой ЮНСК.715631.001 (TSL 1600) в сборе:		1	
17	TSL-1200	Вал ходовой	715631.001	1	дл. 150мм
18	TSL-1600	Кольцо упорное	711142.001	1	
19		Штифт 4x20 ГОСТ 3128-70 (DIN 7) незакаленный		1	
		Вал ходовой ЮНСК.715631.002 (TSL2200) в сборе:		1	
17	TSL-2200	Вал ходовой	715631.002	1	дл. 165мм
18		Кольцо упорное	711142.001	1	
19		Штифт 4x20 ГОСТ 3128-70 (DIN 7) незакаленный		1	
		Вал ходовой ЮНСК.715631.003 (TSL 3000) в сборе:		1	
17	TSL-3000	Вал ходовой	715631.003	1	дл. 185мм
18		Кольцо упорное	711142.001	1	
19		Штифт 4x20 ГОСТ 3128-70 (DIN 7) незакаленный		1	
20	Все типы приводов	Кольцо нижнее	714662.001	1	
21	TSL-1200 TSL-1600	Пластина указательная	742115.002	1	
	TSL-2200		742115.006		
	TSL-3000		742115.007		





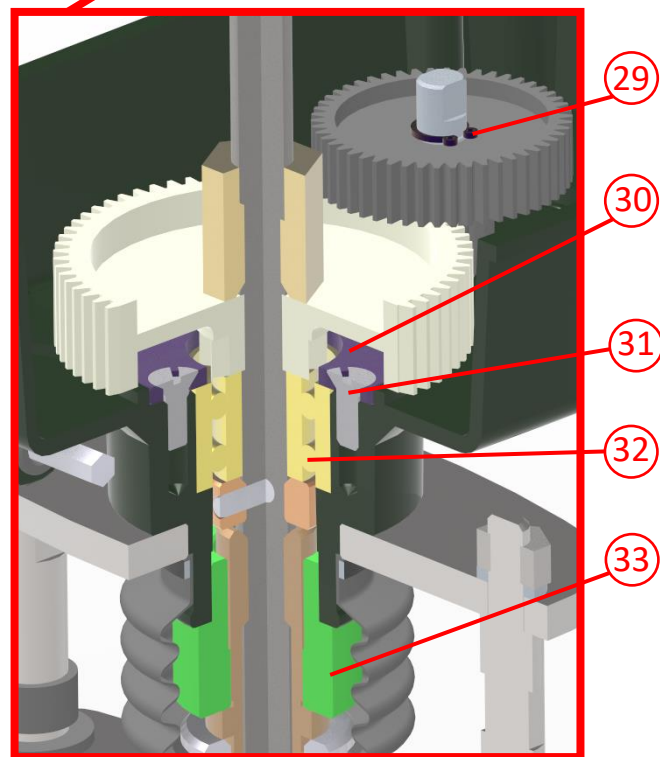
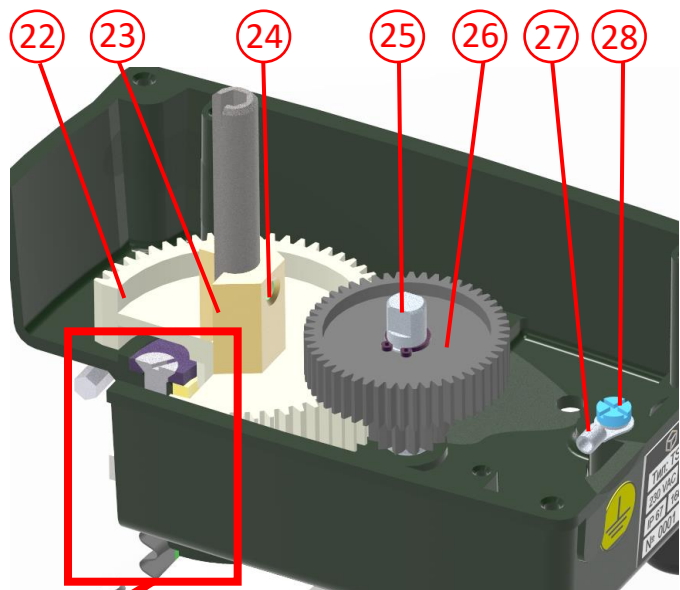
- доступно к заказу



- поставляется по запросу



- недоступно к заказу



№	Тип привода	Наименование	№ каталожный	Кол-во	Примечание
22	Все типы приводов	Шестерня большая	721135.003	1	
23		Гайка вала ходового	753128.002	1	
24		Винт М5х6 45Н ГОСТ 8878-93 (DIN 914)		1	
25		Ось шестерни малой	713412.001	1	
26		Шестерня малая	721135.004	1	
27		Наконечник НКИ 1,25-4кольцо 0,5-1,5мм		1	
28		Винт М4х6 DIN 7985 оцин.		1	
29		Кольцо стопорное А8		1	
30		Кольцо прижима подшипников	711148.001	1	
31		Винт В2 М5х12 оцин. ГОСТ 17473-80 (DIN 7985)		4	
32		Подшипник 80200 (6200-ZZ) 10х30х9		2	
33		Втулка фторопластовая	711141.018	1	



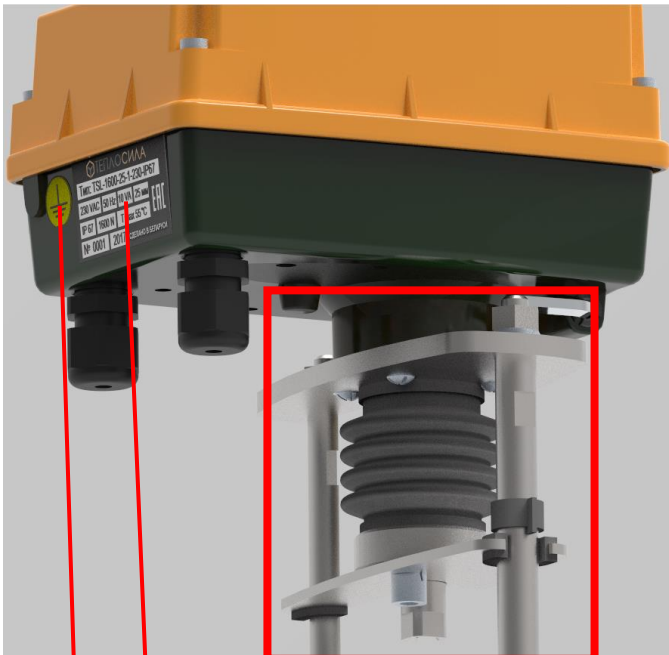
- доступно к заказу



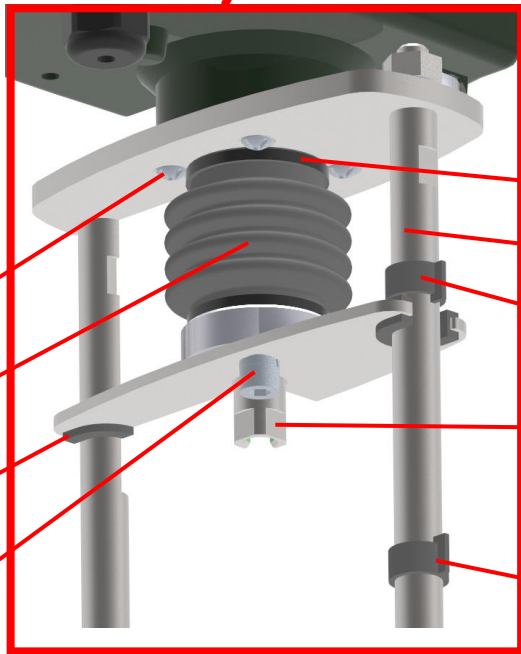
- поставляется по запросу



- недоступно к заказу



36 37



43

34

41

44

42

№	Тип привода	Наименование	№ каталожный	Кол-во	Примечание
34	Все типы приводов	Стойка	Каталожные номера смотреть в каталогах клапанов TRV.	2	Указана справочно. В комплект поставки не входит.
35	TSL-1600	Гофра	714217.001	1	
	TSL-2200		714217.002		
	TSL-3000				
36		Наклейка «ЗЕМЛЯ»		1	
37		Идентификационная табличка		1	
38		Винт DIN7985(Pz) M5x16		4	
39		Полукольцо защитное	754526.001	2	
40	Все типы приводов	Винт M6-6gx12,6,8,05		2	
41		Указатель положения «Открыто»	753172.002	1	
42		Указатель положения «Закрыто»	753172.001	1	
43		Хомут пластиковый		2	
44		Втулка присоединительная ²		1	
		² - виды присоединительных втулок см. ниже			



- доступно к заказу



- поставляется по запросу

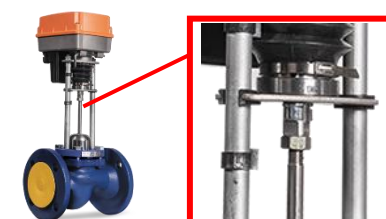
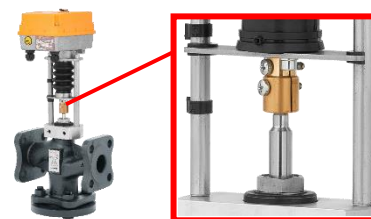


- недоступно к заказу



Присоединительные втулки:

Совместная поставка (оригинальное соединение)



Тип корпуса	DN	Тип привода	Наименование	№ каталожный	Кол-во	Примечание
	15-100	TSL 1200-2200	Втулка присоединительная	714665.001	1	 
	125-200	TSL 3000-6000	Втулка присоединительная	714665.005	1	 
	15-100	TSL 1200-2200	Втулка присоединительная	714665.003	1	 
			Втулка разрезная	753128.005-02	1	 
	125-200	TSL 3000-6000	Втулка присоединительная	714665.008	1	 
			Втулка разрезная	753128.007	1	 



- доступно к заказу



- поставляется по запросу



- недоступно к заказу



Присоединительные втулки:

Раздельная поставка (универсальное соединение)



Тип корпуса	DN	Тип привода	Наименование	№ каталожный	Кол.	Примечание
	15-100	TSL 1200-2200	Адаптер для раздельной поставки(DN15-100):	421323.032	1	В сборе 
			Втулка присоединительная Ø10	711611.001	1	 
			Захват передний Ø 10	745423.001	1	 
			Захват задний Ø 10	745423.002	1	 
			Винт М6-6gx12.68.016		2	 
	125-200	TSL 3000-6000	Адаптер для раздельной поставки(DN125-200):	421323.033	1	В сборе 
			Втулка присоединительная Ø14	711611.002	1	 
			Захват передний Ø 14	745423.003	1	 
			Захват задний Ø 14	745423.004	1	 
			Винт М6-6gx12.68.016		2	 



» ВАРИАНТ 1

Есть старый клапан (шток с резьбой), нужно заменить привод и он пришел в комплектации для отдельной поставки (с захватами под шток с грибком).

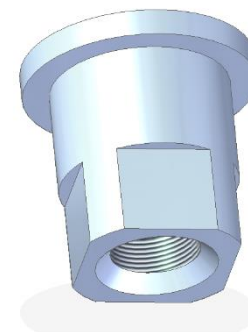
Для этого необходимо приобрести:

DN 15-100 (TSL 1200-2200)

714665.001- Втулка присоединительная

DN 125-200 (TSL 3000-6000)

714665.005- Втулка присоединительная



» ВАРИАНТ 2

Есть клапан из отдельной поставки (шток с грибком) и нужно смонтировать старый привод (втулка присоединительная с резьбой).

Для этого необходимо приобрести:

DN 15-100 (TSL 1200-2200)

421323.032 - Адаптер для
отдельной поставки(DN15-100)

DN 125-200 (TSL 3000-6000)

421323.033 - Адаптер для
отдельной поставки(DN125-200)

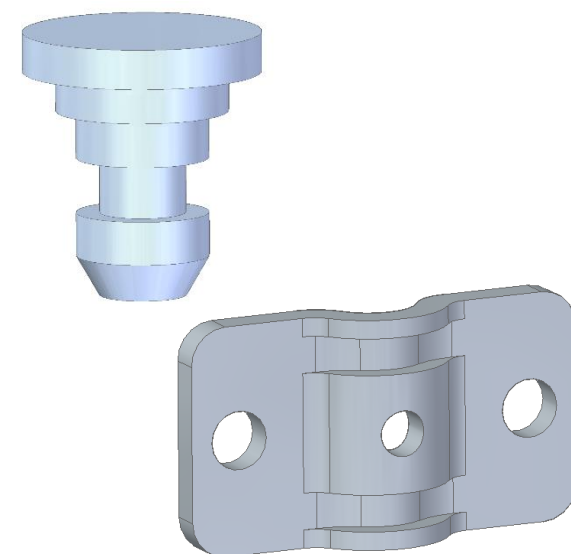




Схема подключения электроприводов серии 101-Н, 101S-Н, 110-Н, 110S-Н, 120-Н

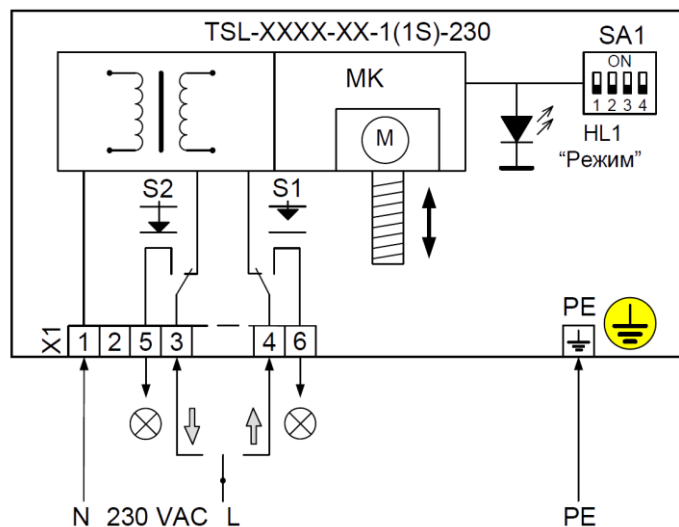


Схема подключения электроприводов серии 130-Н

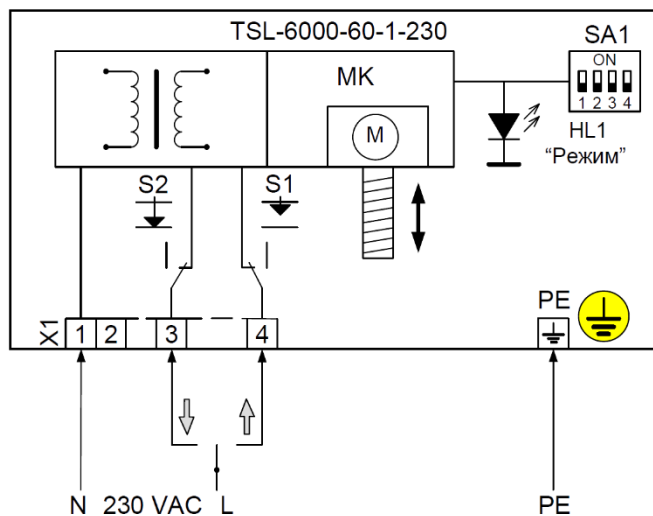
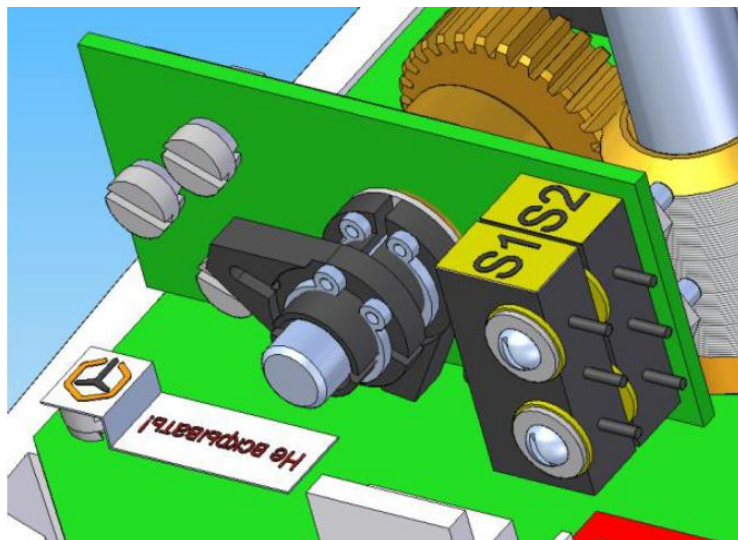
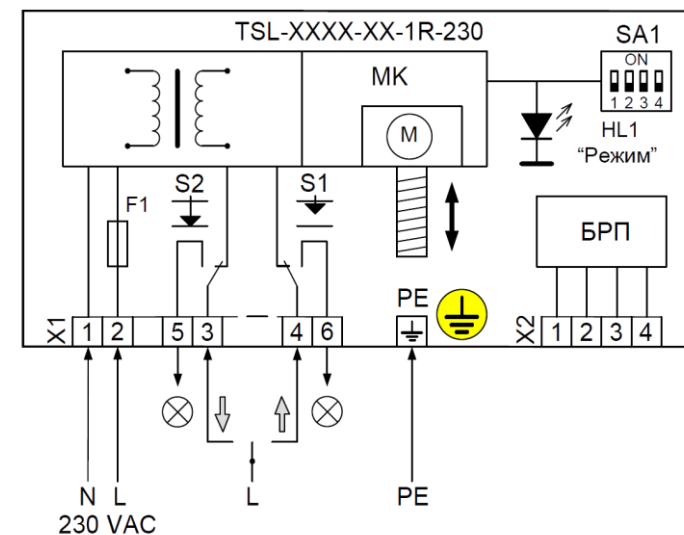


Схема подключения электроприводов серии 101R-Н, 110R-Н



S1 – выключатель верхнего положения штока, которое соответствует положению: «Открыто» – для двухходового клапана, «Закрыто» – для трехходового клапана;

S2 – выключатель нижнего положения штока, которое соответствует положению: «Закрыто» – для двухходового клапана, «Открыто» – для трехходового клапана

Схемы подключения. Трехпозиционный электропривод TSL



Схема подключения электроприводов серии

с дополнительными возможностями по подключению концевых выключателей 94-Н, 104-Н, 114-Н, 124-Н

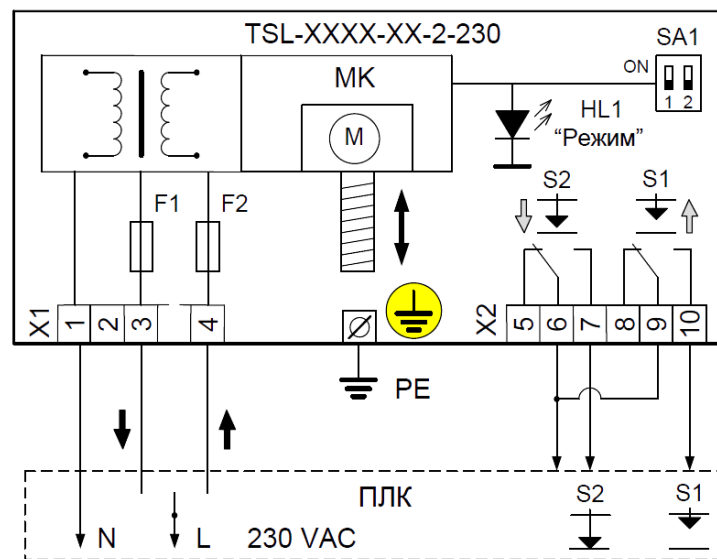
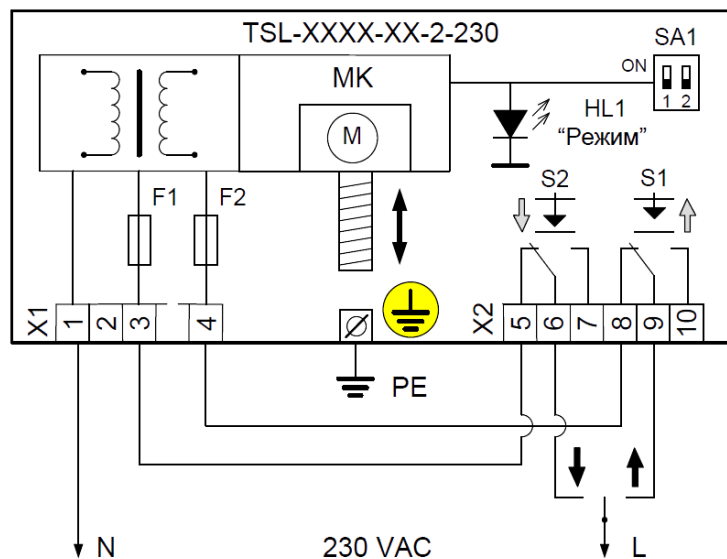
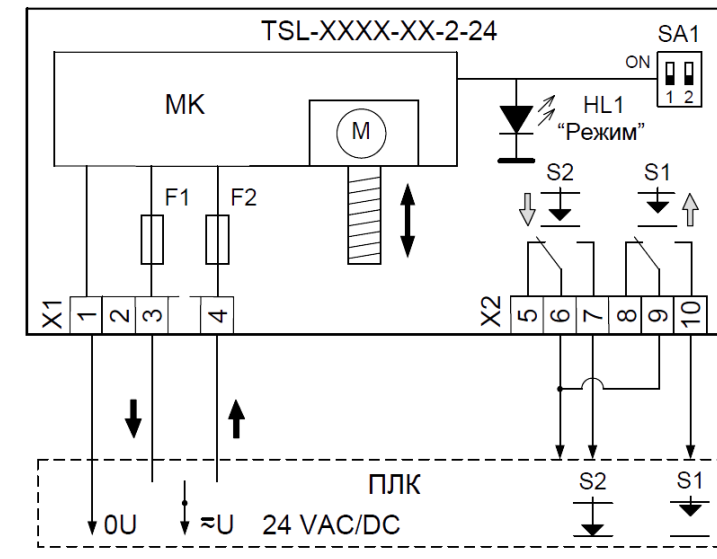
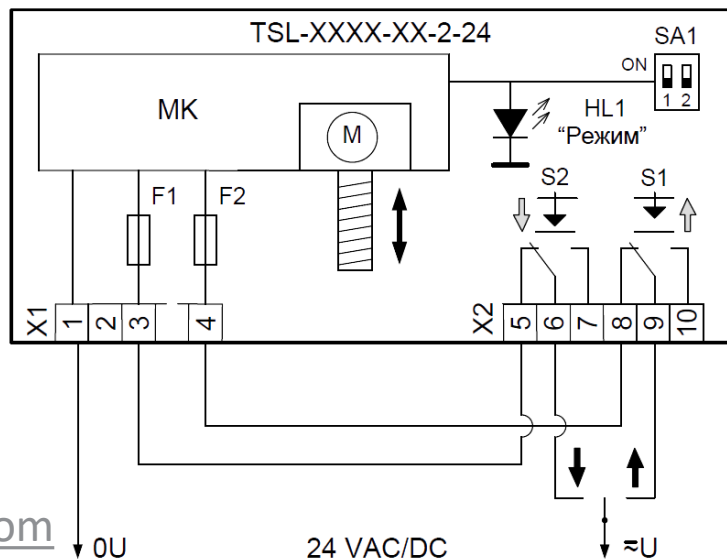


Схема подключения электроприводов серии

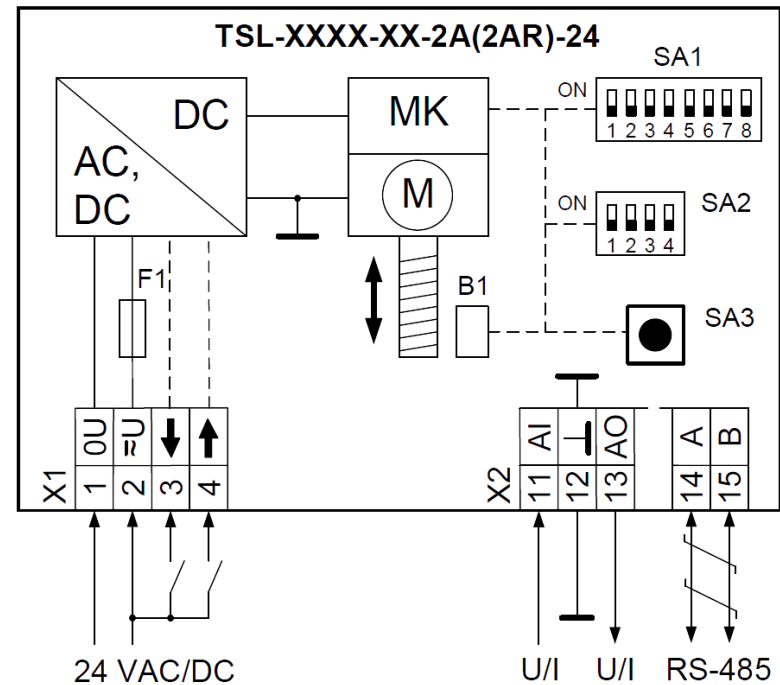
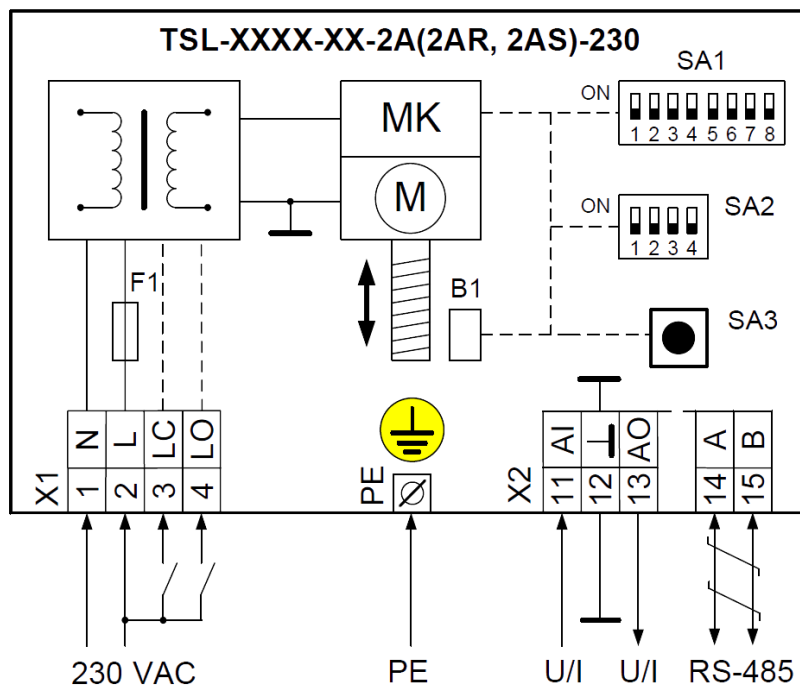
с дополнительными возможностями по подключению концевых выключателей 95-Н, 105-Н, 115-Н, 125-Н





Схемы подключения. Аналоговый электропривод TSL

Схема подключения электроприводов серии
с дополнительными возможностями по подключению концевых выключателей
302-Н, 302R-Н, 302S-Н, 312-Н, 312R-Н, 312S-Н, 322-Н, 303-Н, 303R-Н, 313-Н, 313R-Н, 323-Н



SA1.7	SA1.8	Назначение
OFF	OFF	Управление 3-х позиционное
ON	OFF	Управление аналоговое (U/I). Тип сигнала и диапазон задаётся SA2
X	ON	Управление по интерфейсу RS-485

Примечание – В случае установки режима аналогового управления или управления по RS-485 и наличия сигнала на входе 3-х позиционного управления, приоритет в управлении передаётся 3-х позиционному сигналу.

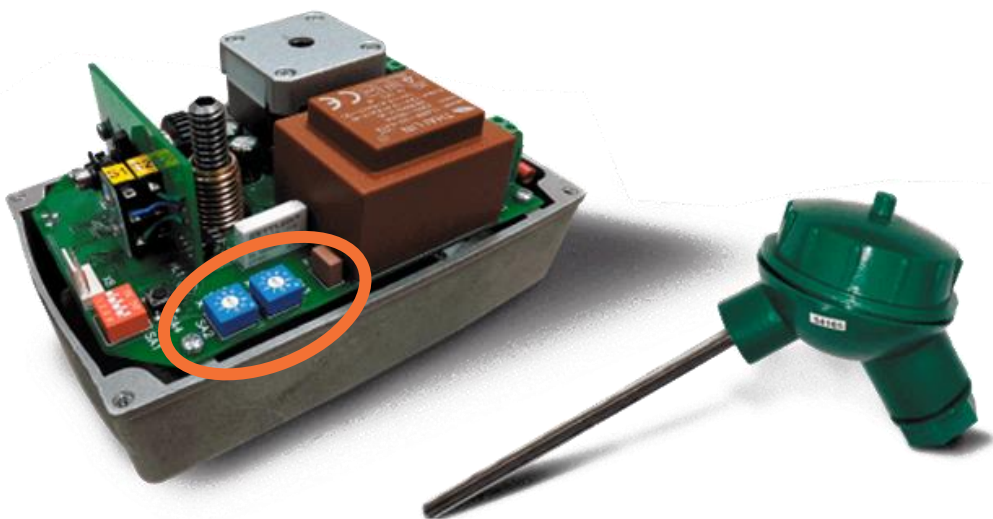
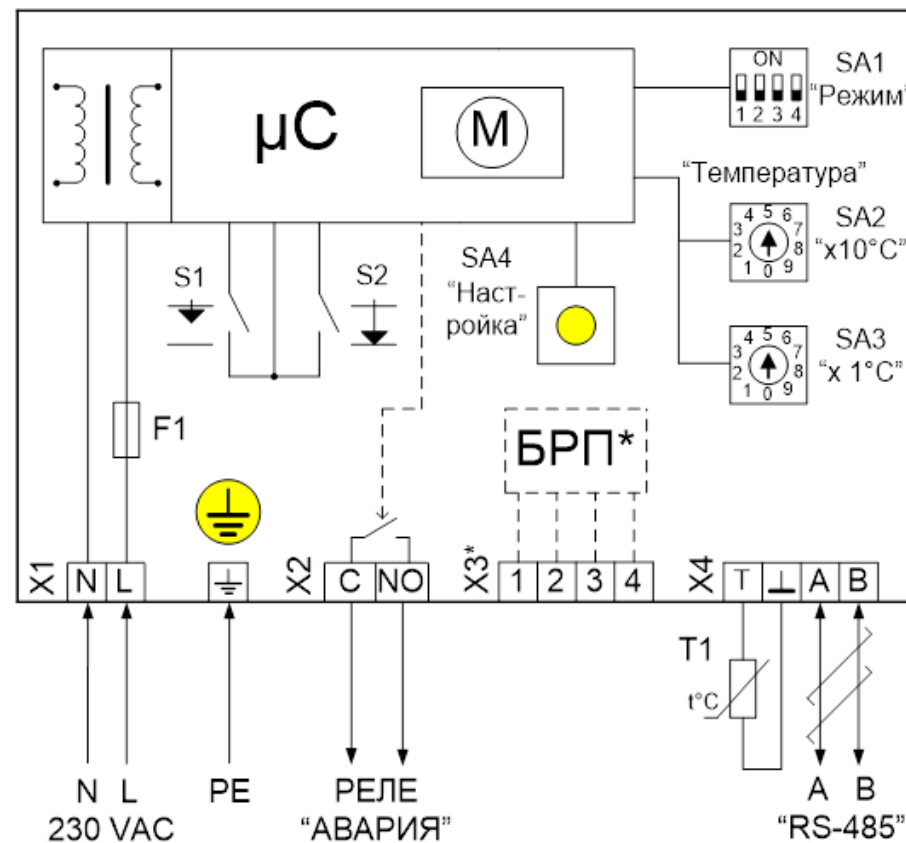


Схема подключения электроприводов серии 201-Н, 201R-Н, 210-Н, 210R-Н



» Особенности

- ✓ Служат для поддержания заданной температуры теплоносителя в системе без использования дополнительного контроллера
- ✓ Рабочая температура регулирования – от +1 до +99 °C
- ✓ Подходят для клапанов диаметры – DN15-DN100
- ✓ Задатчик температуры расположен под крышкой корпуса
- ✓ Интерфейс ModBus RTU для снятия архивов

Рабі нечаканае, рабі, як не бывае,
рабі, як не робіць ніхто, – і тады
пераможаш.

Уладзімір Караткевіч

