

TRV (-T) DN 40-100  
Каталог запчастей

Ред. 02.2026

# Клапан двухходовой регулирующий TRV



НАИМЕНОВАНИЕ ПАРАМЕТРОВ	ЗНАЧЕНИЯ ПАРАМЕТРОВ												
Условный диаметр, DN, мм	15	20	25	32	40	50	65	80	100	125	150	200	
Максимальная условная пропускная способность Kvs, м³/час	0,16	1,6	2,5	6,3	10	10	25	40	63	160	250	500	
	0,25	2,5	4	8	12,5	12,5	32	63	80	200	300	630	
	0,4	4	6,3	10	16	16	40	80	100	250	400		
	0,63	6,3	8	12,5	20	20	50	100	125				
	1		10	16	25	25	63		160				
	1,6						32						
	2,5						40						
4													
Разгруженный по давлению	нет						да						
Коэффициент начала кавитации Z	0,6			0,55			0,5		0,45	0,4	0,35	0,3	0,2
Расходная характеристика	линейная составная												
Номинальное давление PN, бар (МПа)	16 (1,6), 25 (2,5)									16 (1,6)			
Протечка в затворе, % от Kvs, не более	0,01-для жидкости												
Ход штока, мм	10	16	20	22	25			20			40		
Тип присоединения	фланцевый												
Рабочая среда	вода, этиленгликоль и пропиленгликоль (концентрация до 65%)												
Температура рабочей среды T, °C	+5...+150												
Материалы:	серый чугун с шаровидным графитом EN-JL1040 (для PN 1,6 МПа)												
	корпус	высокопрочный чугун EN-JS1025 (для PN 2,5 МПа)											
	крышка	сталь 20											
	шток	нержавеющая сталь 40X13											
	плунжер	нержавеющая сталь 40X13											
	седло	нержавеющая сталь 40X13											
сменный блок уплотнения штока	направляющие – PTFE; прокладки - EPDM;												
уплотнение в затворе	"металл по металлу"												

**Изготовитель оставляет за собой право вносить в конструкцию изменения не принципиального характера, которые не ухудшают свойств и характеристик изделия и не влияют на работоспособность оборудования без отражения в настоящем документе.**

# Клапан двухходовой регулирующий TRV



## »» Старая маркировка

Условное обозначение клапана регулирующего

Условный диаметр

Условная пропускная способность Kvs

~~Маркировка типа привода~~

Рабочее давление

1,6 МПа – ничего не указывается

2,5 МПа – указывается значение 25

TRV - X1 - X2 - ~~X3~~ - X4



## »» Новая маркировка

Условное обозначение клапана регулирующего

Условный диаметр

Условная пропускная способность Kvs

Рабочее давление

1,6 МПа – ничего не указывается

2,5 МПа – указывается значение 25

TRV - X1 - X2 - X3

## »» Пример заказа

**TRV-40-16**

Клапан проходной седельный регулирующий фланцевый с условным диаметром 40 мм, с пропускной способностью 16 м<sup>3</sup>/ч, максимальной температурой рабочей среды +150°C, рабочим давлением 1,6 МПа

# Клапан высокотемпературный TRV-T



НАИМЕНОВАНИЕ ПАРАМЕТРОВ	ЗНАЧЕНИЯ ПАРАМЕТРОВ										
Условный диаметр, DN, мм	15	20	25	32	40	50	65	80	100	125	150
Максимальная условная пропускная способность Kvs, м³/час	0,16	1,6	2,5	6,3	10	10	25	40	63	100	100
	0,25	2,5	4	8	12,5	12,5	32	63	80	125	160
	0,4	4	6,3	10	16	16	40	80	100	160	200
	0,63	6,3	8	12,5	20	20	50	100	125	200	250
	1		10	16	25	25	63		160	250	300
	1,6						32				
	2,5					40					
	4										
Разгруженный по давлению	нет					да					
Коэффициент начала кавитации Z	0,6			0,55		0,5		0,45	0,4	0,35	0,3
Расходная характеристика	линейная составная										
Номинальное давление PN, бар (МПа)	16 (1,6), 25 (2,5)									16 (1,6)	
Протечка в затворе, % от Kvs, не более	0,01-для жидкости 0,1 – для газа										
Ход штока, мм	10	20	22	25		32	40	50	60		
Тип присоединения	фланцевый										
Рабочая среда	<b>перегретая вода, пар</b>										
Температура рабочей среды T, °C	<b>+5... +220</b>										
Материалы:	корпус	серый чугун с шаровидным графитом EN-JL1040 (для PN 1,6 МПа) высокопрочный чугун EN-JS1025 (для PN 2,5 МПа)									
	крышка	сталь 20									
	шток	нержавеющая сталь 40X13									
	плунжер										
	седло										
сменный блок уплотнения штока	направляющие – PTFE; прокладки - EPDM;										
уплотнение в затворе	"металл по металлу"										

**Изготовитель оставляет за собой право вносить в конструкцию изменения неприципиального характера, которые не ухудшают свойств и характеристик изделия и не влияют на работоспособность оборудования без отражения в настоящем документе.**

# Клапан высокотемпературный TRV-T



## »» Старая маркировка

Условное обозначение клапана регулирующего

Условный диаметр

Условная пропускная способность Kvs

~~Маркировка типа привода~~

Рабочее давление

1,6 МПа – ничего не указывается

2,5 МПа – указывается значение 25

TRV - T - X1 - X2 - ~~X3~~ - X4

## »» Новая маркировка

Условное обозначение клапана регулирующего

Условный диаметр

Условная пропускная способность Kvs

Рабочее давление

1,6 МПа – ничего не указывается

2,5 МПа – указывается значение 25

TRV - T - X1 - X2 - X3

## »» Пример заказа

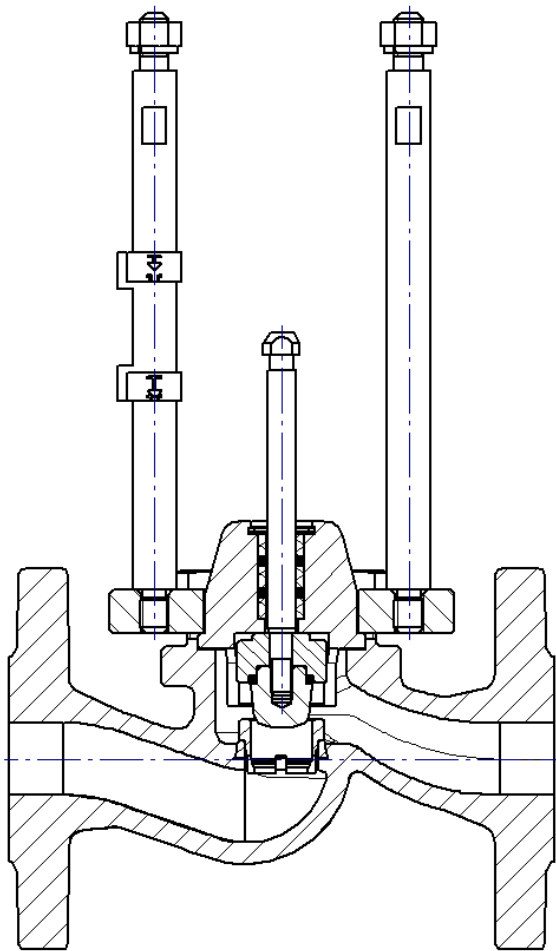
**TRV-T-50-16**

Клапан проходной седельный регулирующий фланцевый высокотемпературный с условным диаметром 50 мм, с пропускной способностью 16 м<sup>3</sup>/ч, максимальной температурой рабочей среды +220°C, рабочим давлением 1,6 МПа

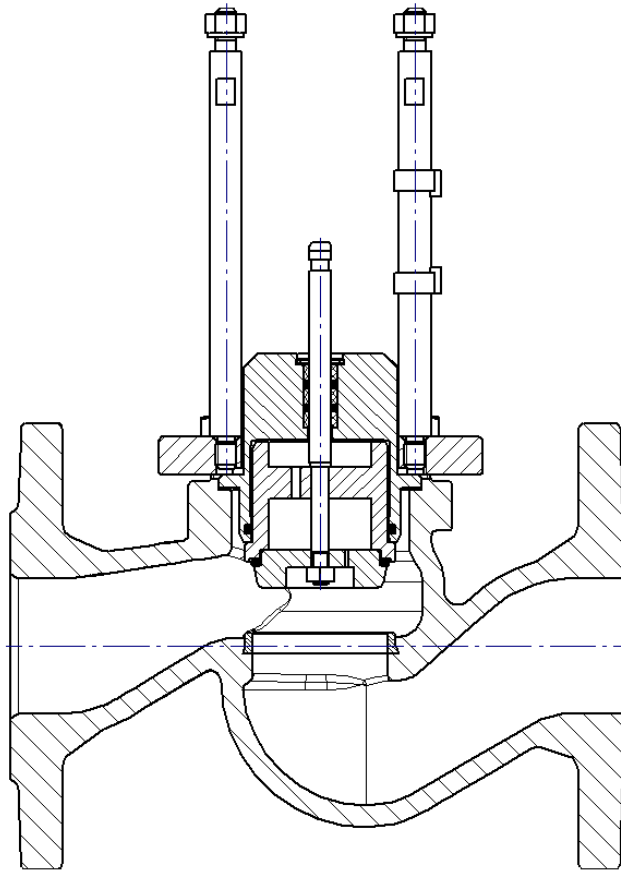


# Клапан двухходовой регулирующий TRV (-Т). Конструкция

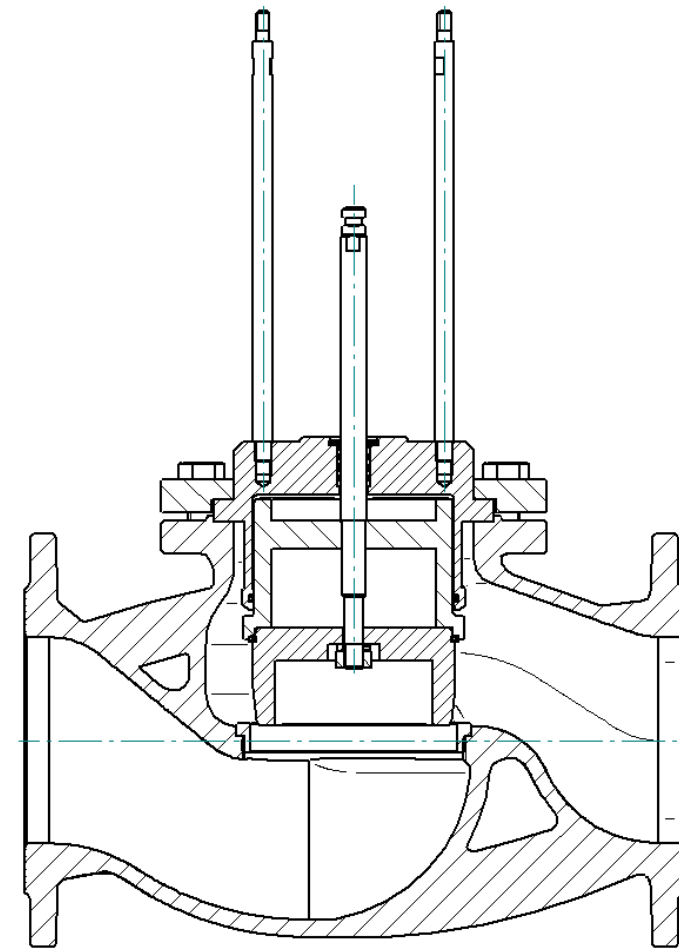
» Устройство неразгруженного по давлению клапана DN15 – DN32



» Устройство разгруженного по давлению клапана DN40 – DN100

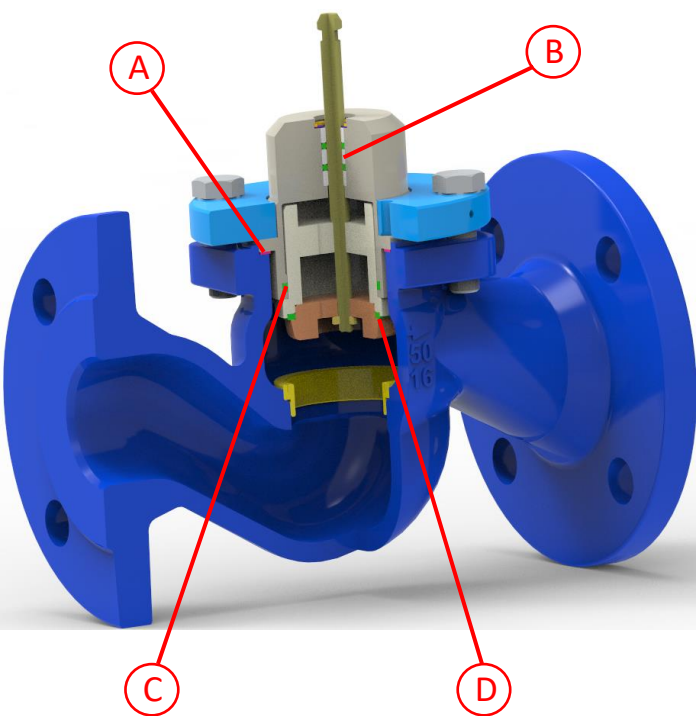


» Устройство разгруженного по давлению клапана DN125 – DN200





## Быстрый подбор уплотнений



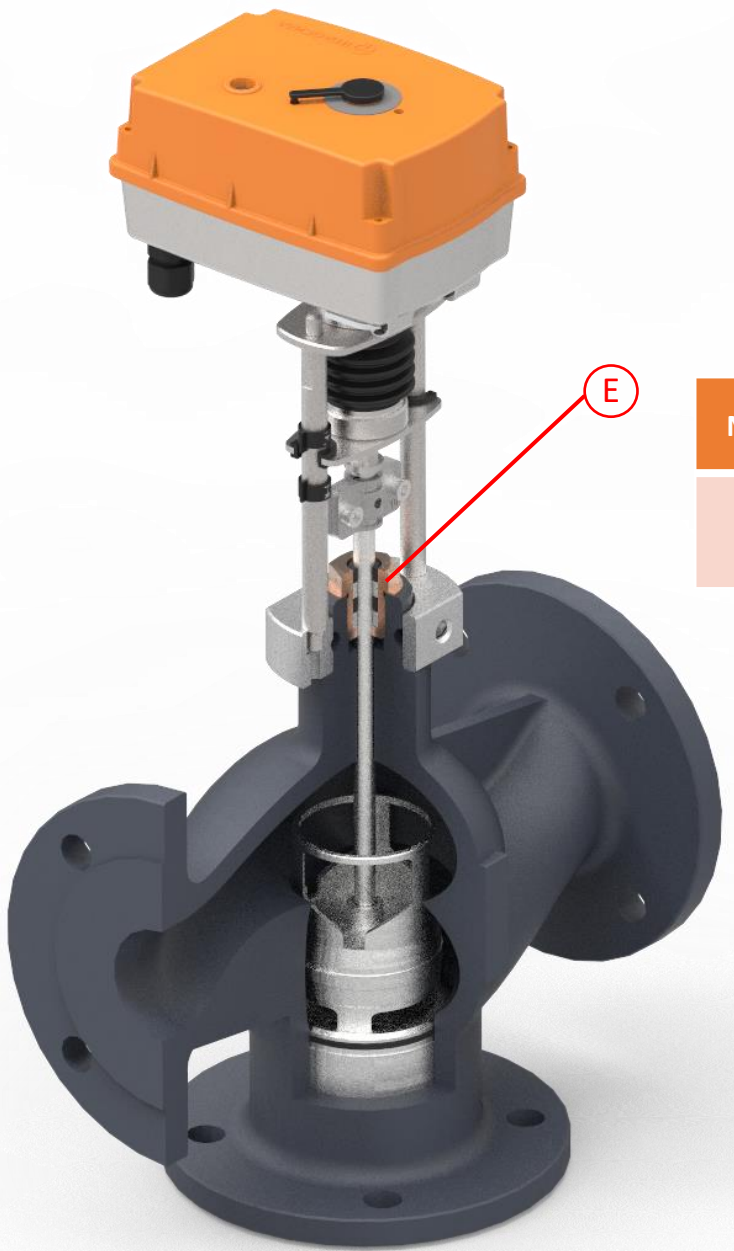
№	DN	Наименование	№ каталожный	Кол.	Примечание
A	40	Прокладка графитовая	420316.011	1	68*56*1
	50		420316.014		75*64,5*1
	65		420316.018		94*83*1
	80		420316.022		110*100*1
	100		420316.025		135*120*1
B	40 - 50	Узел уплотнения штока	420316.001	1	1. Поставляется с шайбой (поз. 13) и стопорным кольцом (поз. 14) 2. (-Т) - до +220 °С
			420316.001-Т		
	65 - 100		420316.017		
			420316.017-Т		
B* KIT	40	Узел уплотнения штока TRV (DN 40)	420316.050-02	1	Ремонтный набор включает в себя: 1. Прокладка графитовая (поз. 3) 2. Уплотнение штока (поз. 15) 3. Шайба (поз. 13) 4. Стопорное кольцо (поз. 14) 5. Шток для отдельной поставки (поз. 8)
		Узел уплотнения штока TRV-T (DN 40)	420316.053-02		
	50	Узел уплотнения штока TRV (DN 50)	420316.050-03		
		Узел уплотнения штока TRV-T (DN 50)	420316.053-03		
	65	Узел уплотнения штока TRV (DN 65)	420316.050-04		
		Узел уплотнения штока TRV-T (DN 65)	420316.053-04		
	80	Узел уплотнения штока TRV (DN 80)	420316.050-05		
		Узел уплотнения штока TRV-T (DN 80)	420316.053-05		
	100	Узел уплотнения штока TRV (DN 100)	420316.050-06		
		Узел уплотнения штока TRV-T (DN 100)	420316.053-06		

\* KIT – позиция поставляется набором. Комплектация набора указана в Примечании



Быстрый подбор уплотнений

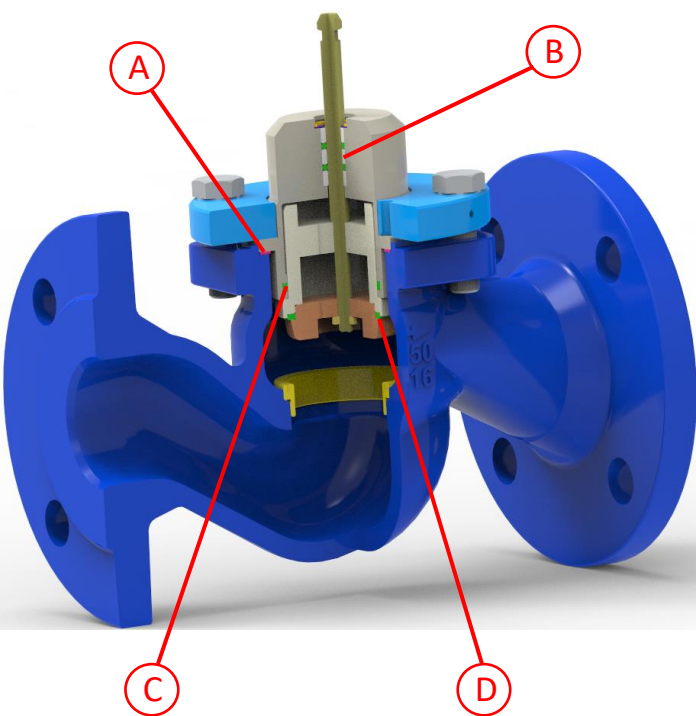
# Двухходовой клапан на базе корпуса TRV-3 черного или графитового цвета



№	DN	Наименование	№ каталожный	Кол.	Примечание
E	15-50	Узел уплотнения штока DN 15-50	TS-45391	1	
	65-125	Узел уплотнения штока DN 65-125	TS-45392		



## Быстрый подбор уплотнений



№	DN	Наименование	№ каталожный	Кол.	Примечание	
C	40	Уплотнение поршня	420316.012	1	O-Ring 39,34-2,62	
			420316.012-Т*			
	50		420316.015		O-Ring 50-3	
			420316.015-Т*			
	65		420316.019		O-Ring 64,77-2,62	
			420316.019-Т*			
	80		420316.023		O-Ring 78,97-3,53	
			420316.023-Т*			
100	420316.026	O-Ring 99,5-3				
	420316.026-Т*					
D	40	Уплотнение тарелки	420316.013	1	O-Ring 34,52-3,53	
			420316.013-Т*			
	50		420316.016		O-Ring 44,04-3,53	
			420316.016-Т*			
	65		420316.020		O-Ring 60-4	
			420316.020-Т*			
	80		420316.024		O-Ring 75-4	
			420316.024-Т*			
100	420316.027	O-Ring 94,84-3,53				
	420316.027-Т*					

\* (-Т) - до +220 °С



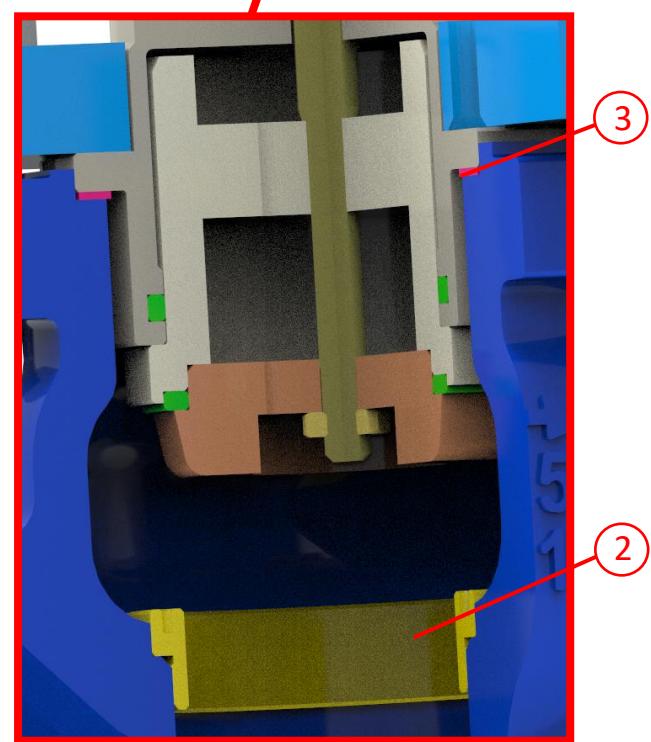
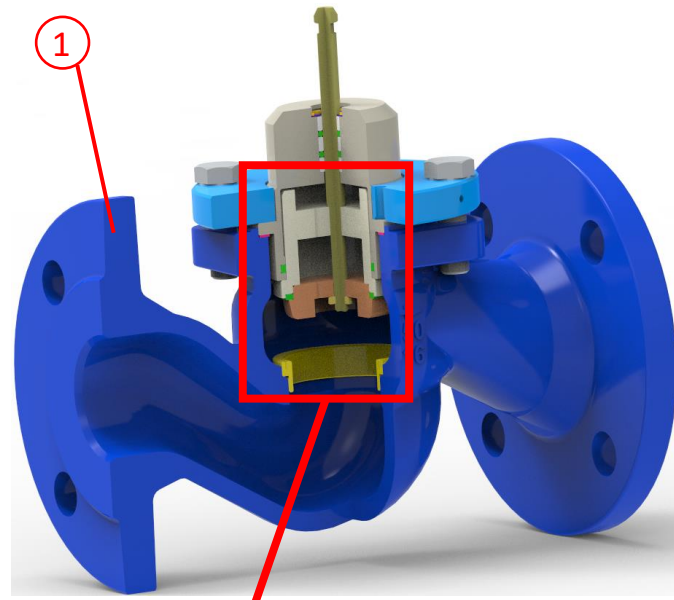
- доступно к заказу



- поставляется по запросу



- недоступно к заказу



№	DN	Наименование	№ каталожный	Кол.	Примечание	
1	40	Корпус клапана DN40 (изделие литое) PN16	731614.040	1	1.Поставляется в сборе с седлом.  2. При заказе указать давление  3. Цвет корпуса RAL 5002	
		Корпус клапана DN40 (изделие литое) PN25				
	50	Корпус клапана DN50 (изделие литое) PN16	731614.050			
		Корпус клапана DN50 (изделие литое) PN25				
	65	Корпус клапана DN65 (изделие литое) PN16	731614.065			
		Корпус клапана DN65 (изделие литое) PN25				
	80	Корпус клапана DN80 (изделие литое) PN16	731614.080			
		Корпус клапана DN80 (изделие литое) PN25				
100	Корпус клапана DN100 (изделие литое) PN16	731614.100				
	Корпус клапана DN100 (изделие литое) PN25					
2	40	Седло DN40	711342.040	1		
	50	Седло DN 50	711342.050			
	65	Седло DN 65	711342.065			
	80	Седло DN 80	711342.080			
	100	Седло DN 100	711342.100			
3	40	Прокладка графитовая	420316.011	1	68*56*1	
	50		420316.014		75*64,5*1	
	65		420316.018		94*83*1	
	80		420316.022		110*100*1	
	100		420316.025		135*120*1	



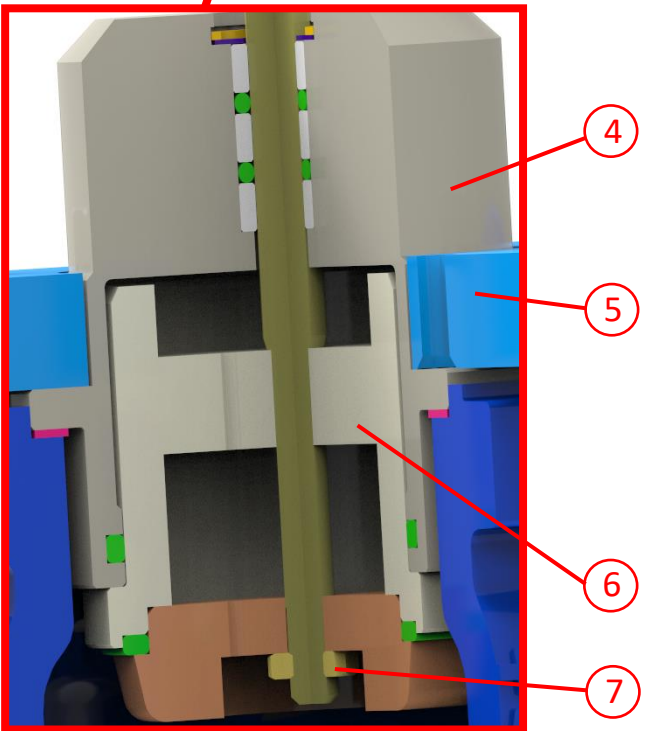
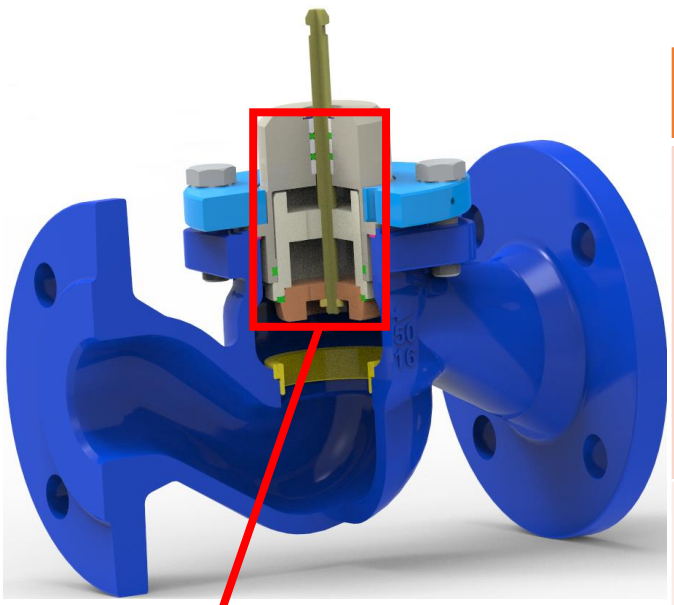
- доступно к заказу



- поставляется по запросу



- недоступно к заказу



№	DN	Наименование	№ каталожный	Кол.	Примечание
4	40	Корпус TRV-040	713161.040	1	
	50	Корпус TRV-050	713661.050		
	65	Корпус TRV-065	713661.065		
	80	Корпус TRV-080	713661.080		
	100	Корпус TRV-100	713661.100		
5	40	Крышка TRV-040	711356.010	1	
	50	Крышка TRV-050	711356.012		
	65	Крышка TRV-065	711356.013		
	80	Крышка TRV-080	711356.014		
	100	Крышка TRV-100	711356.015		
6	40	Поршень TRV-040	713442.040	1	
	50	Поршень TRV-050	713442.050		
	65	Поршень TRV-065	713442.065		
	80	Поршень TRV-080	713442.080		
	100	Поршень TRV-100	713442.100		
7	40	Гайка M6 DIN 934	758441.003	1	
	50				
	65	Гайка M8 DIN 934	758441.004		
	80				
	100				



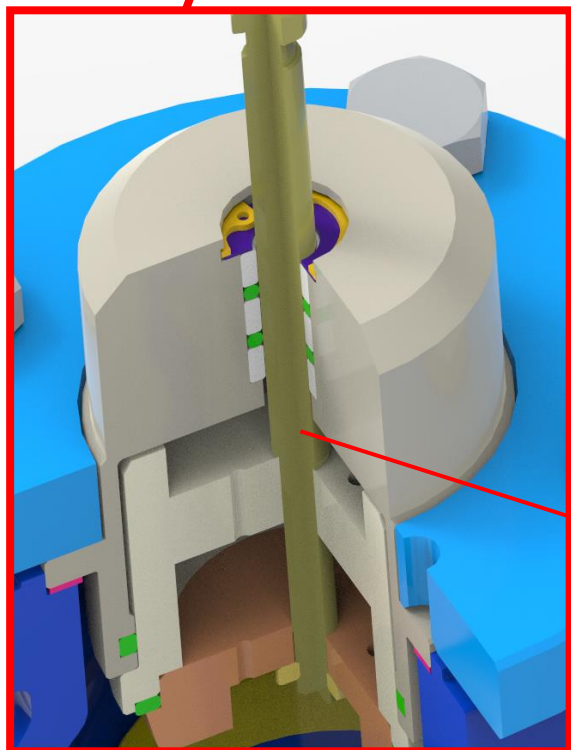
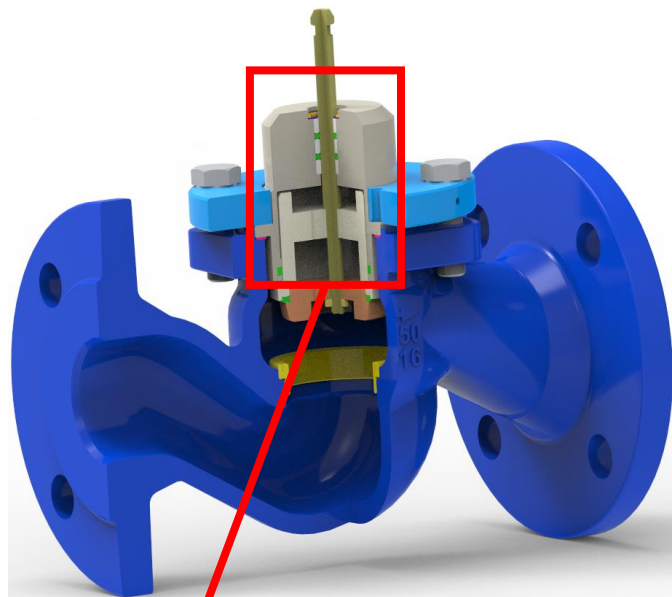
- доступно к заказу



- поставляется по запросу



- недоступно к заказу



№	DN	Наименование	№ каталожный	Кол.	Примечание
8*	40	Шток TRV-040	715511.040	1	Дл. 128 мм
		Шток TRV-040-Н	715511.040-Н		Дл. 121 мм
		Шток TRV-T-040	715511.040-Т		Дл. 138 мм
		Шток TRV-T-040-Н	715511.040-Т-Н		Дл. 138 мм
	50	Шток TRV-050	715511.050		Дл. 132 мм
		Шток TRV-050-Н	715511.050-Н		Дл. 127 мм
		Шток TRV-T-050	715511.050-Т		Дл. 146 мм
		Шток TRV-T-050-Н	715511.050-Т-Н		Дл. 146 мм
	65	Шток TRV-065	715511.065		Дл. 183 мм
		Шток TRV-065-Н	715511.065-Н		Дл. 175 мм
	80	Шток TRV-080	715511.080		Дл. 199 мм
		Шток TRV-80-Н	715511.080-Н		Дл. 185 мм
	100	Шток TRV-100	715511.100		Дл. 209 мм
		Шток TRV-100-Н	715511.100-Н		Дл. 206 мм

- \* - с индексом «-Н» шток имеет присоединение типа «грибок» (раздельная поставка).  
 - без индекса «-Н» шток имеет резьбовое присоединение (совместная поставка).  
 - штока для обычного и высокотемпературного (-Т) исполнения для клапанов DN 65-200 имеют одинаковую длину и характеристики.



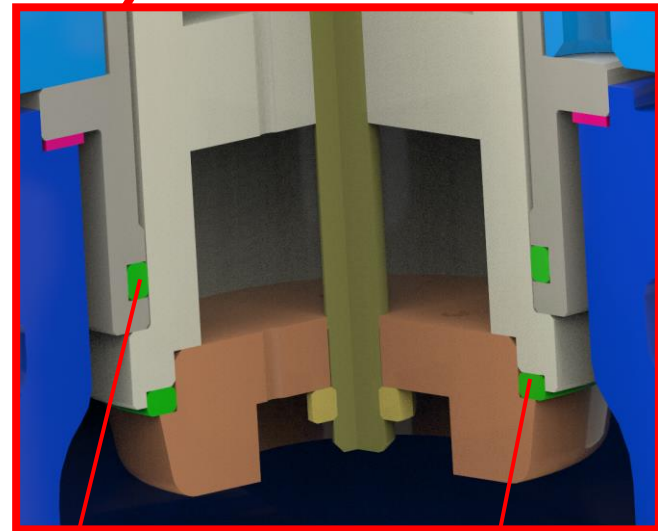
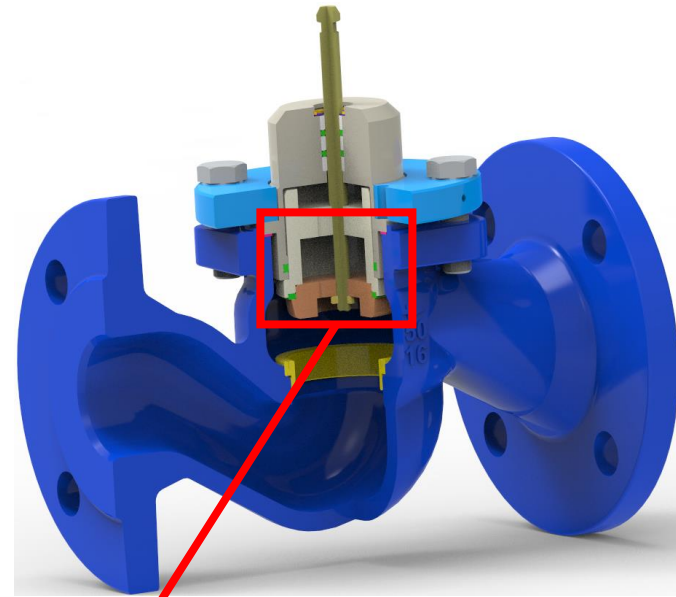
- доступно к заказу



- поставляется по запросу



- недоступно к заказу



9

10

№	DN	Наименование	№ каталожный	Кол.	Примечание	
9	40	Уплотнение поршня	420316.012	1	O-Ring 39,34-2,62	
			420316.012-Т*			
	50		420316.015		O-Ring 50-3	
			420316.015-Т*			
	65		420316.019		O-Ring 64,77-2,62	
			420316.019-Т*			
	80		420316.023		O-Ring 78,97-3,53	
			420316.023-Т*			
100	420316.026	O-Ring 99,5-3				
	420316.026-Т*					
10	40	Уплотнение тарелки	420316.013	1	O-Ring 34,52-3,53	
			420316.013-Т*			
	50		420316.016		O-Ring 44,04-3,53	
			420316.016-Т*			
	65		420316.020		O-Ring 60-4	
			420316.020-Т*			
	80		420316.024		O-Ring 75-4	
			420316.024-Т*			
100	420316.027	O-Ring 94,84-3,53				
	420316.027-Т*					

\* (-Т) - до +220 °С



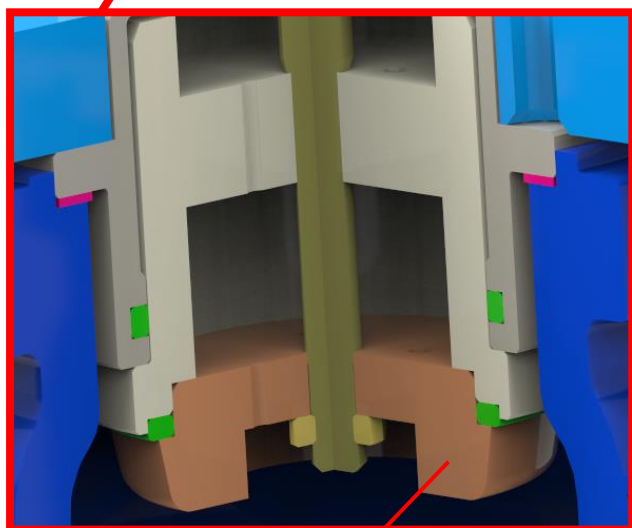
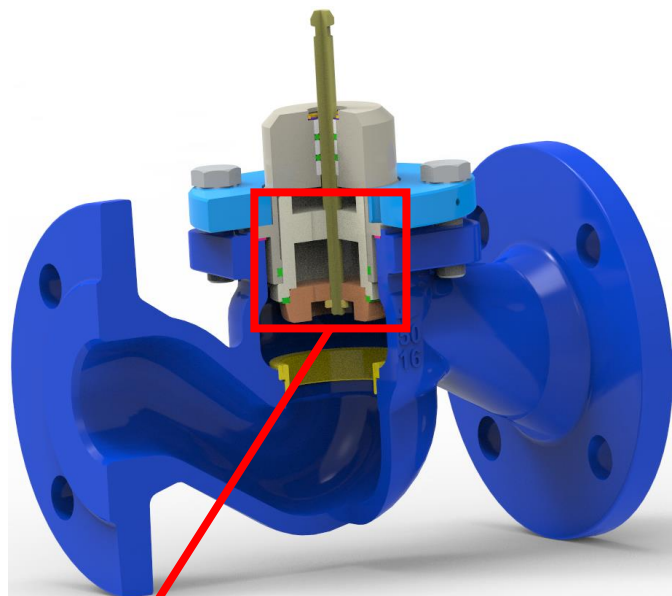
- доступно к заказу



- поставляется по запросу



- недоступно к заказу



11

№	DN	Наименование	№ каталожный	Кол.	Примечание
11	40	Тарелка TRV-040-10	714432.017	1	Kvs 10
		Тарелка TRV-040-16	714432.017-01		Kvs 16
		Тарелка TRV-040-25	714432.017-02		Kvs 25
		Тарелка TRV-040-20	714432.017-03		Kvs 20
	50	Тарелка TRV-050-10	714432.009		Kvs 10
		Тарелка TRV-050-12,5	714432.009-06		Kvs 12,5
		Тарелка TRV-050-16	714432.009-01		Kvs 16
		Тарелка TRV-050-20	714432.009-05		Kvs 20
		Тарелка TRV-050-25	714432.009-02		Kvs 25
		Тарелка TRV-050-32	714432.009-03		Kvs 32
	65	Тарелка TRV-065-25	714432.010		Kvs 25
Тарелка TRV-065-32		714432.010-04	Kvs 32		
Тарелка TRV-065-40		714432.010-01	Kvs 40		
Тарелка TRV-065-50		714432.010-03	Kvs 50		
Тарелка TRV-065-63		714432.010-02	Kvs 63		
80	Тарелка TRV-080-40	714432.011	Kvs 40		
	Тарелка TRV-080-63	714432.011-01	Kvs 63		
	Тарелка TRV-080-80	714432.011-03	Kvs 80		
	Тарелка TRV-080-100	714432.011-02	Kvs 100		
100	Тарелка TRV-100-63	714432.012	Kvs 63		
	Тарелка TRV-100-80	714432.012-08	Kvs 80		
	Тарелка TRV-100-100	714432.012-01	Kvs 100		
	Тарелка TRV-100-125	714432.012-02	Kvs 125		
	Тарелка TRV-100-160	714432.012-03	Kvs 160		





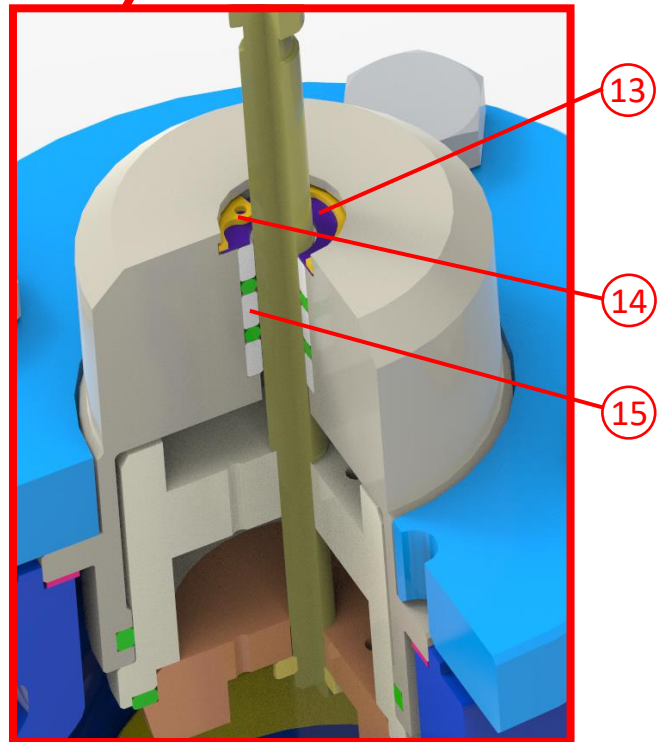
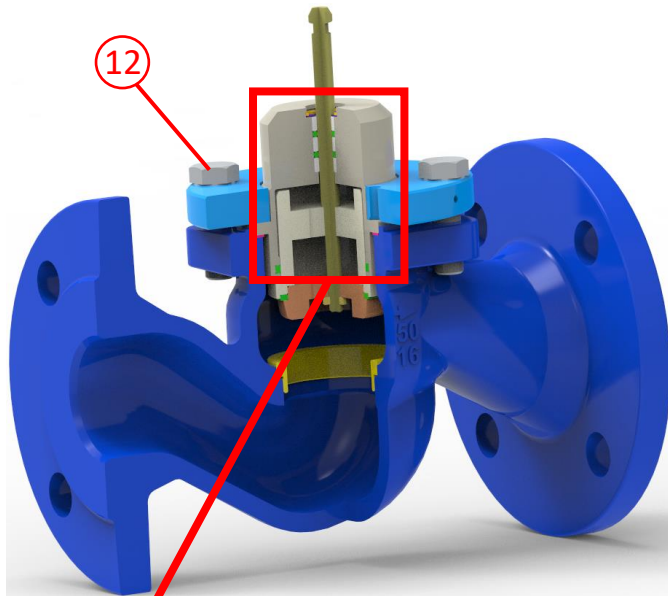
- доступно к заказу



- поставляется по запросу



- недоступно к заказу



№	DN	Наименование	№ каталожный	Кол.	Примечание
12	40	Болт М12-6g*35.66		4	
	50				
	65	Болт М12-6g*35.66			
	80	Болт М16-6g*45.66			
100					
13	40	Шайба 102	711341.001	1	Поставляется в комплекте поз. 15
	50				
	65	Шайба	711341.002		
	80				
100					
14	40	Кольцо стопорное А17 DIN 472		1	Поставляется в комплекте поз. 15
	50				
	65	Кольцо стопорное А22 DIN 472			
	80				
100					
15	40 - 50	Узел уплотнения штока	420316.001	1	Поставляется с поз. 13, 14
			420316.001-Т		До +220 °С Поставляется с поз. 13, 14
	65 - 100		420316.017		Поставляется с поз. 13, 14
			420316.017-Т		До+220 °С Поставляется с поз. 13, 14



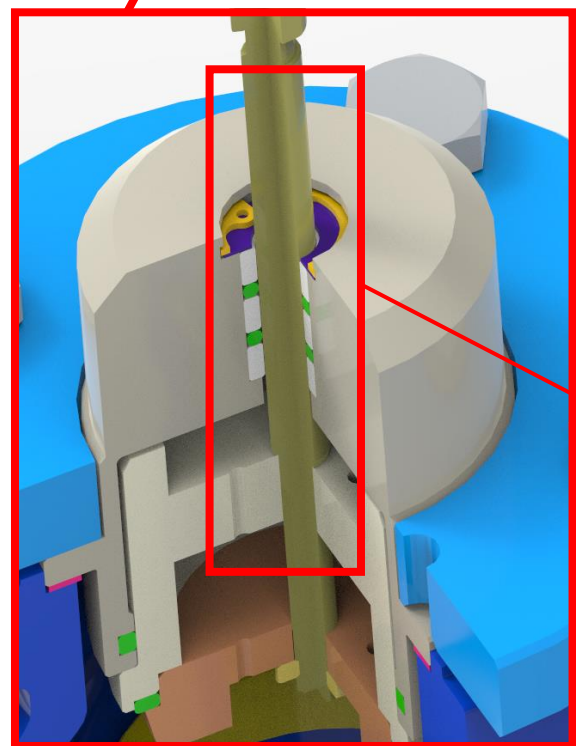
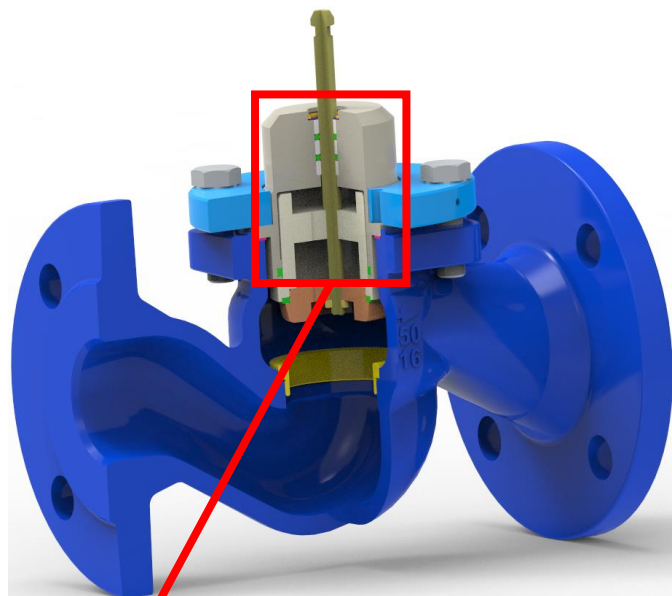
- доступно к заказу



- поставляется по запросу



- недоступно к заказу



15\*

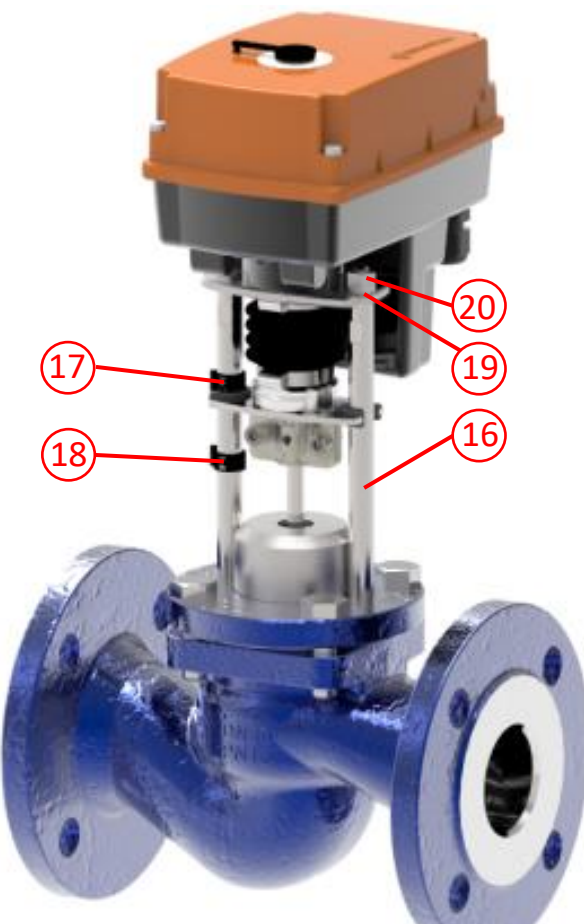
№	DN	Наименование	№ каталожный	Кол.	Примечание
15* KIT	40	Узел уплотнения штока TRV (DN 40)	420316.050-02	1	Поставляется со штоком 715511.040-Н
		Узел уплотнения штока TRV-T (DN 40)	420316.053-02		До +220 °С Поставляется со штоком 715511.040-Т-Н
	50	Узел уплотнения штока TRV (DN 50)	420316.050-03		Поставляется со штоком 715511.050-Н
		Узел уплотнения штока TRV-T (DN 50)	420316.053-03		До +220 °С Поставляется со штоком 715511.050-Т-Н
	65	Узел уплотнения штока TRV (DN 65)	420316.050-04		Поставляется со штоком 715511.065-Н
		Узел уплотнения штока TRV-T (DN 65)	420316.053-04		До +220 °С Поставляется со штоком 715511.065-Н
	80	Узел уплотнения штока TRV (DN 80)	420316.050-05		Поставляется со штоком 715511.080-Н
		Узел уплотнения штока TRV-T (DN 80)	420316.053-05		До +220 °С Поставляется со штоком 715511.080-Н
	100	Узел уплотнения штока TRV (DN 100)	420316.050-06		Поставляется со штоком 715511.100-Н
		Узел уплотнения штока TRV-T (DN 100)	420316.053-06		До +220 °С Поставляется со штоком 715511.100-Н



\* KIT – Позиция поставляется набором. Ремонтный набор включает в себя поз. 3, 8, 15.



## Присоединение привода. Раздельная поставка (универсальное соединение)

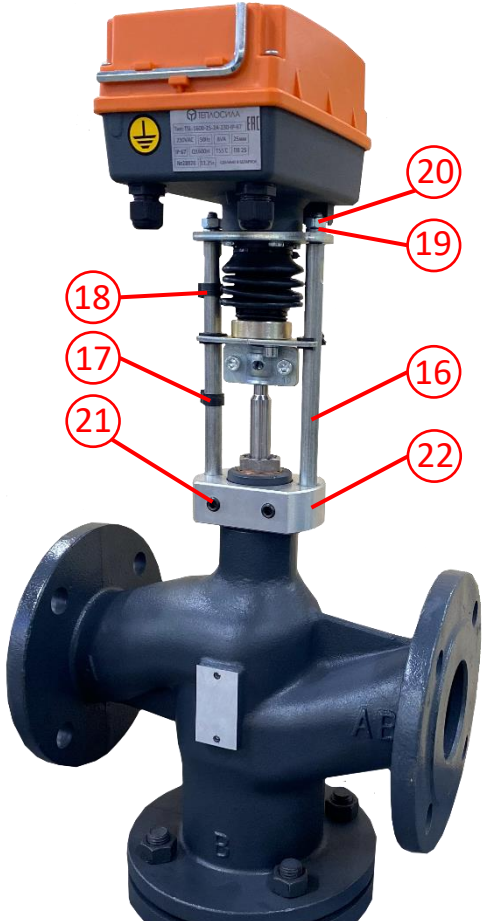
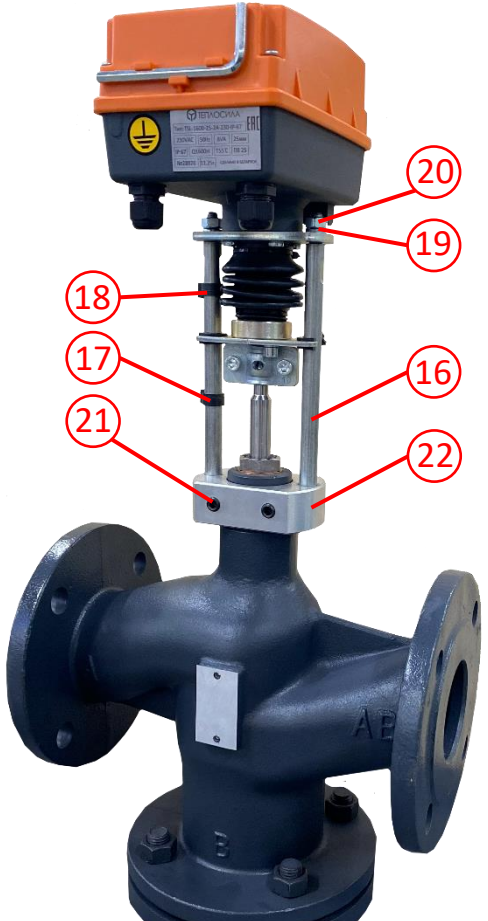
Тип корпуса	DN	Тип привода	№	Наименование	№ каталожный	Кол	Примечание
	15-50	TSL 1200-25 TSL 1600-25 TSL 2200-25-1S		<b>Комплект монтажный Н-1:</b>	<b>301553.001</b>	1	<b>В сборе</b>
			16	Стойка	715513.001	2	М-143mm L-171mm
			17	Указатель положения «Открыто»	753172.002	1	
			18	Указатель положения «Закрыто»	753172.001	1	
			19	Шайба 8 65Г 016		2	
			20	Гайка М8-7Н.6.016		2	
15-50 (-Т)	TSL 1200-25 TSL 1600-25 TSL 2200-25-1S		<b>Комплект монтажный Н-6:</b>	<b>301553.006</b>	1	<b>В сборе</b>	
		16	Стойка	715513.001-01*	2	М-192mm L-219mm	
		17	Указатель положения «Открыто»	753172.002	1		
		18	Указатель положения «Закрыто»	753172.001	1		
		19	Шайба 8 65Г 016		2		
		20	Гайка М8-7Н.6.016		2		
65-100	TSL 2200-40 TSL 3000-40-1S		<b>Комплект монтажный Н-2:</b>	<b>301553.002</b>	1	<b>В сборе</b>	
		16	Стойка	715513.002	2	М-162mm L-192mm	
		17	Указатель положения «Открыто»	753172.002	1		
		18	Указатель положения «Закрыто»	753172.001	1		
		19	Шайба 8 65Г 016		2		
		20	Гайка М8-7Н.6.016		2		

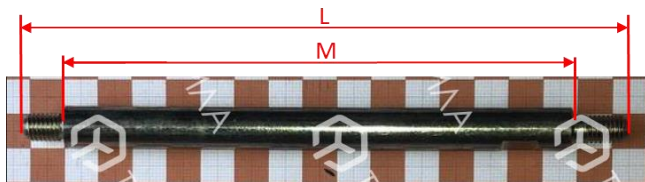


- М – рабочее тело стойки; L – габарит стойки
- (\*) – исполнение для клапанов TRV-Т (до +220 °С)



## Присоединение привода. Раздельная поставка (универсальное соединение)

Тип корпуса	DN	Тип привода	№	Наименование	№ каталожный	Кол.	Примечание
	15-50	TSL 1200-25 TSL 1600-25 TSL 2200-25-1S		<b>Комплект монтажный Н-1</b>	<b>301553.001</b>	1	<b>В сборе</b>
			16	Стойка	715513.001	2	М-143mm L-171mm
			17	Указатель положения «Открыто»	753172.002	1	
			18	Указатель положения «Закрыто»	753172.001	1	
			19	Шайба 8 65Г 016		2	
			20	Гайка М8-7Н.6.016		2	
			21	Винт М10х20 DIN 914		2	
			22	Основание	741224.005	1	МП 1
	65-100	TSL 2200-40 TSL 3000-40-1S		<b>Комплект монтажный Н-4:</b>	<b>301553.004</b>	1	<b>В сборе</b>
			16	Стойка	715513.008	2	М-174mm L-202mm
			17	Указатель положения «Открыто»	753172.002	1	
			18	Указатель положения «Закрыто»	753172.001	1	
			19	Шайба 8 65Г 016		2	
			20	Гайка М8-7Н.6.016		2	
			21	Винт М10х20 DIN 914		2	
			22	Основание	741224.006	1	Для DN 65 - МП 1 Для DN 80 - МП 2 Для DN 100 - МП 2



М – рабочее тело стойки; L – габарит стойки

### Монтажные положения основания (МП)





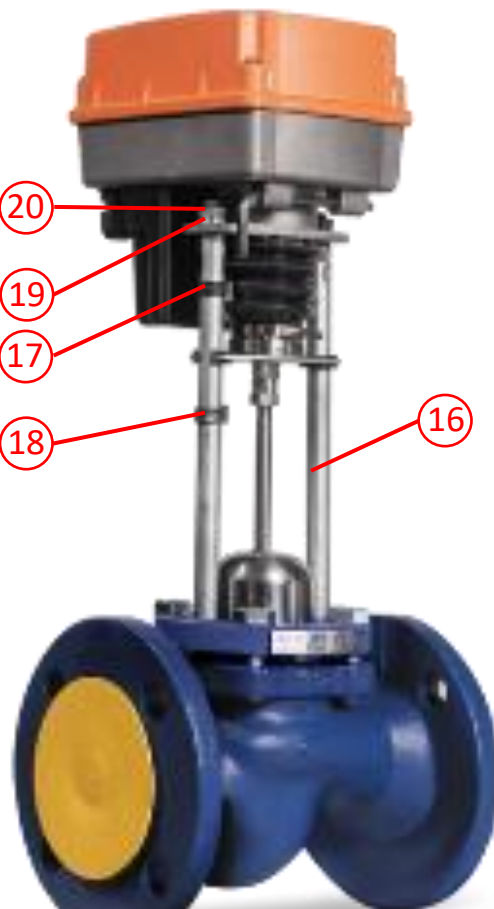
Присоединение привода. Раздельная поставка (универсальное соединение)



Тип корпуса	DN	Тип привода	Наименование	№ каталожный	Кол.	Примечание
	15-100	TSL 1200-2200	Адаптер для раздельной поставки(DN15-100):	421323.032	1	В сборе  
			Втулка присоединительная Ø10	711611.001	1	
			Захват передний Ø 10	745423.001	1	
			Захват задний Ø 10	745423.002	1	
			Винт М6-6gx12.68.016		2	



## Присоединение привода. Совместная поставка (оригинальное соединение)

Тип корпуса	DN	Тип привода	№	Наименование	№ каталожный	Кол.	Примечание
	15-50	TSL 1200-25 TSL 1600-25 TSL 2200-25-1S		<b>Комплект монтажный Н-1:</b>	<b>301553.001</b>	1	<b>В сборе</b>
			16	Стойка	715513.001	2	М-143mm L-171mm
			17	Указатель положения «Открыто»	753172.002	1	
			18	Указатель положения «Закрыто»	753172.001	1	
			19	Шайба 8 65Г 016		2	
			20	Гайка М8-7Н.6.016		2	
	15-50 (-Т)	TSL 1200-25 TSL 1600-25 TSL 2200-25-1S		<b>Комплект монтажный Н-6:</b>	<b>301553.006</b>	1	<b>В сборе</b>
			16	Стойка	715513.001-01*	2	М-192mm L-219mm
			17	Указатель положения «Открыто»	753172.002	1	
			18	Указатель положения «Закрыто»	753172.001	1	
19			Шайба 8 65Г 016		2		
20			Гайка М8-7Н.6.016		2		
65-100	TSL 2200-40 TSL 3000-40-1S		<b>Комплект монтажный Н-2:</b>	<b>301553.002</b>	1	<b>В сборе</b>	
		16	Стойка	715513.002	2	М-162mm L-192mm	
		17	Указатель положения «Открыто»	753172.002	1		
		18	Указатель положения «Закрыто»	753172.001	1		
		19	Шайба 8 65Г 016		2		
		20	Гайка М8-7Н.6.016		2		

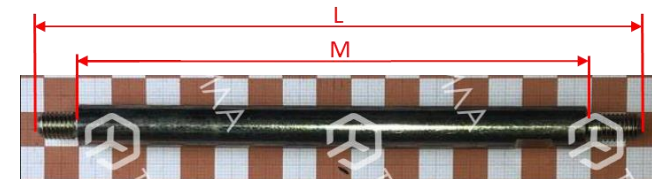
- М – рабочее тело стойки; L – габарит стойки
- (\*) – исполнение для клапанов TRV-Т (до +220 °С)





## Присоединение привода. Совместная поставка (оригинальное соединение)

Тип корпуса	DN	Тип привода	№	Наименование	№ каталожный	Кол	Примечание	
	15-50	TSL 1200-25 TSL 1600-25 TSL 2200-25-1S		<b>Адаптер №5</b>	<b>421323.002-1</b>	1	<b>В сборе</b>	
			16	Гайка М8 DIN 934			2	
			17	Шайба 8 65Г 016 DIN 127			2	
			18	Стойка	715513.002	2	L-192mm, M-162mm	
			19	Указатель полож. "Открыто"	753172.002	1		
			20	Втулка присоединительная	714665.003	1		
			21	Втулка разрезная	753128.005-01	1		
			22	Указатель полож. "Закрыто"	753172.001	1		
			23	Винт ВМ5х25 DIN 7985		2		
			24	Основание (адаптер №5, 13)	741224.005	1	Присоединительный размер $\varnothing$ 44mm	
25	Винт М10х20 Ст.45Н DIN 914		2					



**M** – рабочее тело стойки; **L** – габарит стойки



## Присоединение привода. Совместная поставка (оригинальное соединение)

Тип корпуса	DN	Тип привода	№	Наименование	№ каталожный	Кол	Примечание	
	65-100	TSL 2200-40 TSL 3000-40-1S		<b>Адаптер №6</b>	<b>421323.010-2</b>	1	<b>В сборе</b>	
			16	Гайка М8 DIN 934			2	
			17	Шайба 8 65Г 016 DIN 127			2	
			18	Стойка	715513.002-03		2	L-214mm, M-184mm
			19	Указатель полож. "Открыто"	753172.002		1	
			20	Втулка разрезная	753128.007		1	
			21	Втулка присоединительная	714665.003		1	
			22	Указатель полож. "Закрыто"	753172.001		1	
			23	Винт ВМ5х25 DIN 7985			2	
			24	Основание (адаптер №6, 16)	741224.006		1	Присоединительный размер $\varnothing$ 44mm Для DN 65 - МП 1 Для DN 80 - МП 2 Для DN 100 - МП 2
			25	Винт М10х20 Ст.45Н DIN 914			2	



Монтажные положения основания (МП)

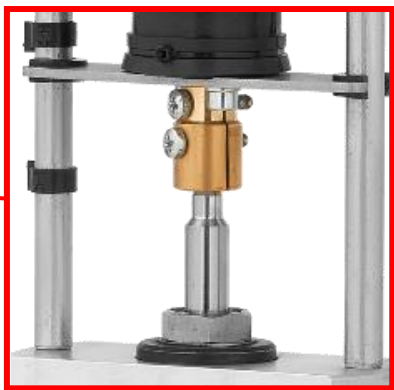


M – рабочее тело стойки; L – габарит стойки



Присоединение привода

Совместная поставка (оригинальное соединение)



Тип корпуса	DN	Тип привода	Наименование	№ каталожный	Кол-во	Примечание
	15-100	TSL 1200-2200	Втулка присоединительная	714665.001	1	 
	15-100	TSL 1200-2200	Втулка присоединительная	714665.003	1	 
			Втулка разрезная	753128.005-02	1	 



## » ВАРИАНТ 1

Есть старый клапан (шток с резьбой), нужно заменить привод и он пришел в комплектации для отдельной поставки (с захватами под шток с грибком).

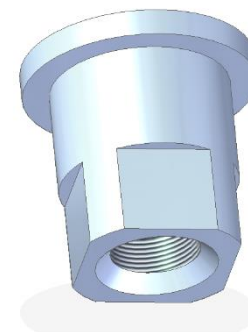
Для этого необходимо приобрести:

### DN 15-100 (TSL 1200-2200)

714665.001- Втулка присоединительная

### DN 125-200 (TSL 3000-6000)

714665.005- Втулка присоединительная



## » ВАРИАНТ 2

Есть клапан из отдельной поставки (шток с грибком) и нужно смонтировать старый привод (втулка присоединительная с резьбой).

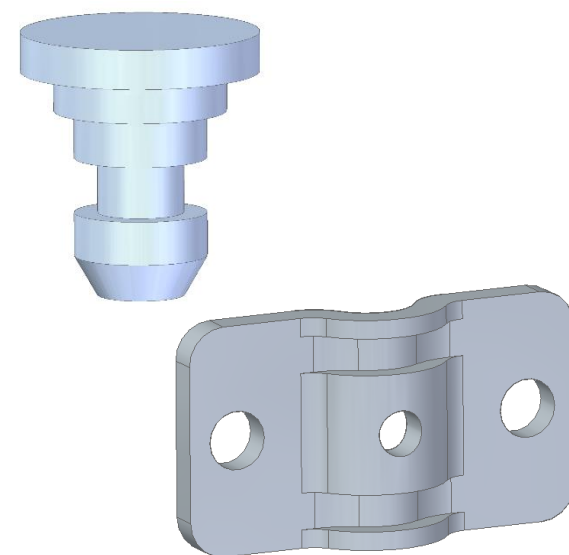
Для этого необходимо приобрести:

### DN 15-100 (TSL 1200-2200)

421323.032 - Адаптер для  
отдельной поставки(DN15-100)

### DN 125-200 (TSL 3000-6000)

421323.033 - Адаптер для  
отдельной поставки(DN125-200)





## Монтажный комплект (не входит в комплект поставки регуляторов RDT-S / RDT-B. Приобретается отдельно)



DN	Наименование	№ каталожный	Кол-во	Примечание	
40	<b>Монтажный комплект DN40 PN16</b>	<b>TS-0011455</b>	<b>1</b>	<b>PN16</b>	
	Фланец 40-16-01-1-В ст20-II ГОСТ33259		2		
	Прокладка А-40-16-ПОН ГОСТ 15180-86		2		
	Болт М16х65.58 ГОСТ 7798-70 (PN16)		8		
	Гайка М16.6 ГОСТ 5915-70 (DIN 934) (PN16)		8		
	Шайба 16 65Г 016 ГОСТ 6402-70		8		
	<b>Монтажный комплект DN40 (без фланцев) PN16</b>	<b>TS-0030177</b>	<b>1</b>	<b>PN16</b>	
	Прокладка А-40-16-ПОН ГОСТ 15180-86		2		
	Болт М16х65.58 ГОСТ 7798-70 (PN16)		8		
	Гайка М16.6 ГОСТ 5915-70 (DIN 934) (PN16)		8		
	Шайба 16 65Г 016 ГОСТ 6402-70		8		
	<b>Монтажный комплект DN40 PN25</b>	<b>TS-0042267</b>	<b>1</b>	<b>PN25</b>	
	Фланец 40-25-01-1-В ст20-III ГОСТ33259		2		
	Прокладка А-40-16-ПОН ГОСТ 15180-86		2		
	Болт М16-6gx65.88.019 ГОСТ 7798-70 (PN25)		8		
Гайка М16-7Н.8.019 ГОСТ 5915-70 (DIN 934) (PN25)		8			
Шайба 16 65Г 016 ГОСТ 6402-70		8			

Размеры фланцев и прокладок будут отличаться от представленных на изображении в зависимости от DN



## Монтажный комплект (не входит в комплект поставки регуляторов RDT-S / RDT-B. Приобретается отдельно)

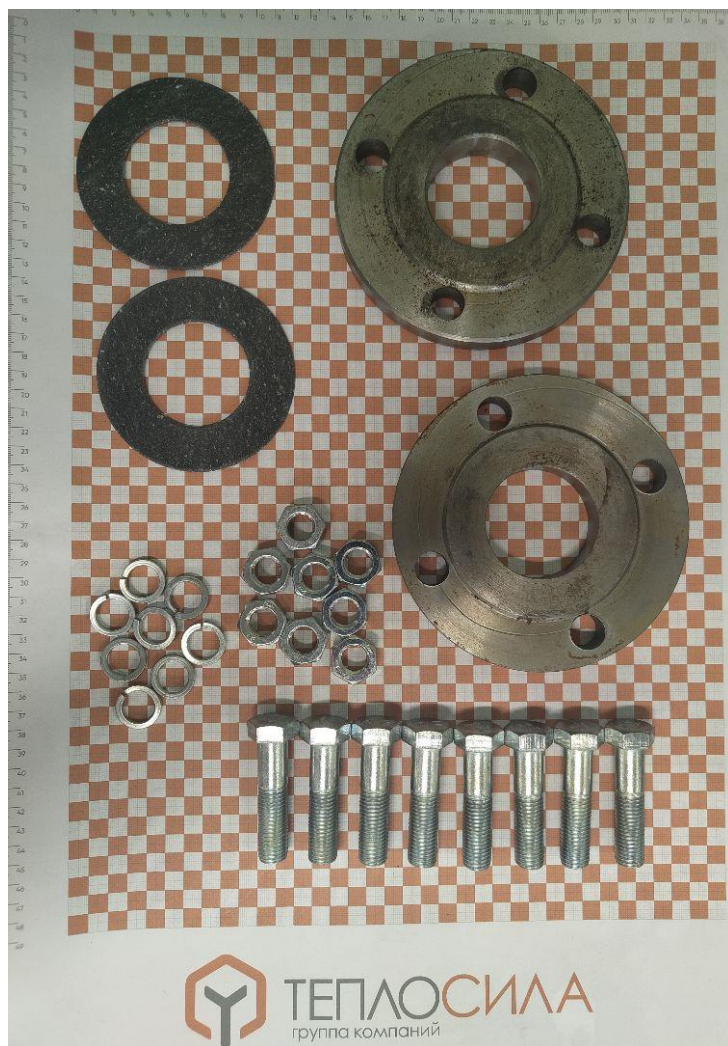


DN	Наименование	№ каталожный	Кол-во	Примечание	
50	<b>Монтажный комплект DN50 PN16</b>	<b>TS-0011456</b>	<b>1</b>	<b>PN16</b>	
	Фланец 50-16-01-1-В ст20-II ГОСТ 33259-2015		2		
	Прокладка А-50-16-ПОН ГОСТ 15180-86		2		
	Болт М16х65.58 ГОСТ 7798-70 (PN16)		8		
	Гайка М16.6 ГОСТ 5915-70 (DIN 934) (PN16)		8		
	Шайба 16 65Г 016 ГОСТ 6402-70		8		
	<b>Монтажный комплект DN50 (без фланцев) PN16</b>	<b>TS-0029797</b>	<b>1</b>	<b>PN16</b>	
	Прокладка А-50-16-ПОН ГОСТ 15180-86		2		
	Болт М16х65.58 ГОСТ 7798-70 (PN16)		8		
	Гайка М16.6 ГОСТ 5915-70 (DIN 934) (PN16)		8		
	Шайба 16 65Г 016 ГОСТ 6402-70		8		
	<b>Монтажный комплект DN50 PN25</b>	<b>TS-0042268</b>	<b>1</b>	<b>PN25</b>	
	Фланец 50-25-01-1-В ст20-III ГОСТ 33259-2015		2		
	Прокладка А-50-25-ПОН ГОСТ 15180-86		2		
	Болт М16-6gx65.88.019 ГОСТ 7798-70 (PN25)		8		
Гайка М16-7Н.8.019 ГОСТ 5915-70 (DIN 934) (PN25)		8			
Шайба 16 65Г 016 ГОСТ 6402-70		8			

Размеры фланцев и прокладок будут отличаться от представленных на изображении в зависимости от DN



## Монтажный комплект (не входит в комплект поставки регуляторов RDT-S / RDT-B. Приобретается отдельно)

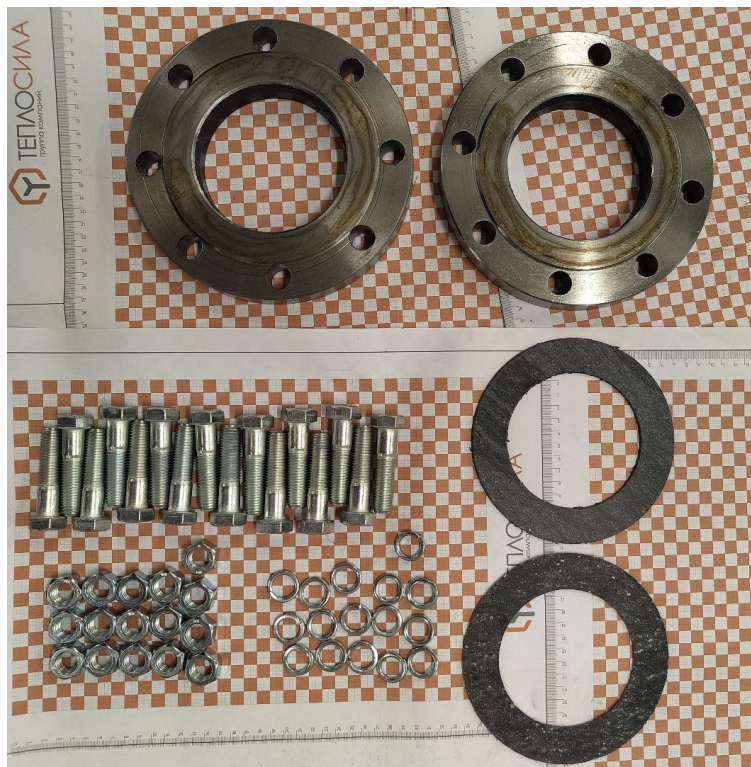


DN	Наименование	№ каталожный	Кол-во	Примечание	
65	<b>Монтажный комплект DN65 PN16</b>	<b>TS-0011457</b>	<b>1</b>	<b>PN16</b>	
	Фланец 65-16-01-1-В ст20-II ГОСТ 33259-2015		2		
	Прокладка А-65-16-ПОН ГОСТ 15180-86		2		
	Болт М16х70.58 ГОСТ 7798-70 (PN16)		8		
	Гайка М16.6 ГОСТ 5915-70 (DIN 934) (PN16)		8		
	Шайба 16 65Г 016 ГОСТ 6402-70		8		
	<b>Монтажный комплект DN65 (без фланцев) PN16</b>	<b>TS-0030178</b>	<b>1</b>	<b>PN16</b>	
	Прокладка А-65-16-ПОН ГОСТ 15180-86		2		
	Болт М16х70.58 ГОСТ 7798-70 (PN16)		8		
	Гайка М16.6 ГОСТ 5915-70 (DIN 934) (PN16)		8		
	Шайба 16 65Г 016 ГОСТ 6402-70		8		
	<b>Монтажный комплект DN65 PN25</b>	<b>TS-0042269</b>	<b>1</b>	<b>PN25</b>	
	Фланец 65-25-01-1-В ст20-III ГОСТ 33259-2015		2		
	Прокладка А-65-25-ПОН ГОСТ 15180-86		2		
	Болт М16-6gx70.88.019 ГОСТ 7798-70 (PN25)		8		
Гайка М16-7Н.8.019 ГОСТ 5915-70 (DIN 934) (PN25)		8			
Шайба 16 65Г 016 ГОСТ 6402-70		8			

Размеры фланцев и прокладок будут отличаться от представленных на изображении в зависимости от DN



## Монтажный комплект (не входит в комплект поставки регуляторов RDT-S / RDT-B. Приобретается отдельно)

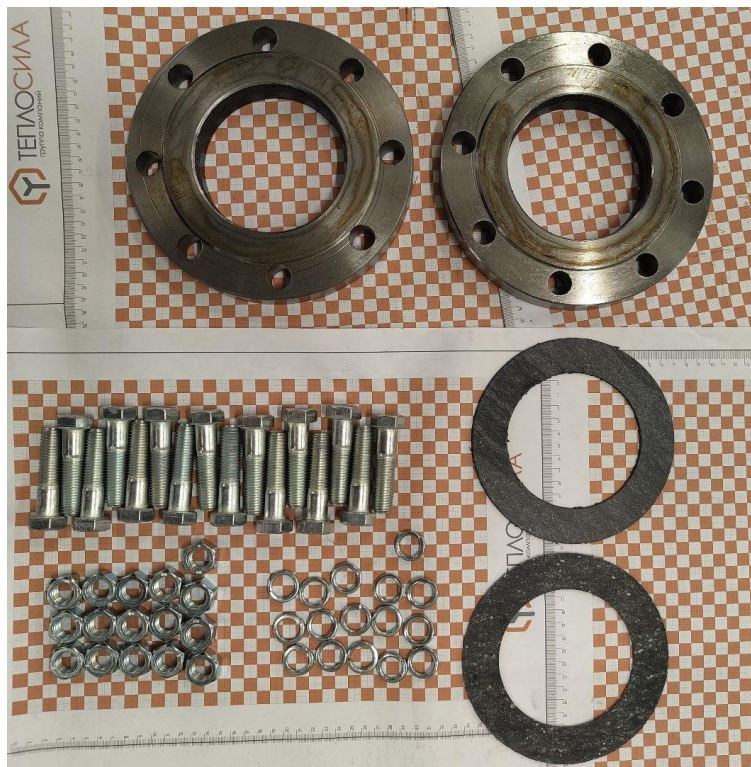


Размеры фланцев и прокладок будут отличаться от представленных на изображении в зависимости от DN

DN	Наименование	№ каталожный	Кол-во	Примечание	
80	<b>Монтажный комплект DN80 PN16</b>	<b>TS-0011458</b>	<b>1</b>	<b>PN16</b>	
	Фланец 80-16-01-1-В ст20-II ГОСТ 33259-2015		2		
	Прокладка А-80-16-ПОН ГОСТ 15180-86		2		
	Болт М16х70.58 ГОСТ 7798-70 (PN16)		16		
	Гайка М16.6 ГОСТ 5915-70 (DIN 934) (PN16)		16		
	Шайба 16 65Г 016 ГОСТ 6402-70		16		
	<b>Монтажный комплект DN80 без фланцев PN16</b>	<b>TS-0041894</b>	<b>1</b>	<b>PN16</b>	
	Прокладка А-80-16-ПОН ГОСТ 15180-86		2		
	Болт М16х70.58 ГОСТ 7798-70 (PN16)		16		
	Гайка М16.6 ГОСТ 5915-70 (DIN 934) (PN16)		16		
Шайба 16 65Г 016 ГОСТ 6402-70		16			
80	<b>Монтажный комплект DN80 PN25</b>	<b>TS-0042270</b>	<b>1</b>	<b>PN25</b>	
	Фланец 80-25-01-1-В ст20-III ГОСТ 33259-2015		2		
	Прокладка А-80-16-ПОН ГОСТ 15180-86		2		
	Болт М16х70.58 ГОСТ 7798-70 (PN16)		16		
	Гайка М16.6 ГОСТ 5915-70 (DIN 934) (PN16)		16		
	Шайба 16 65Г 016 ГОСТ 6402-70		16		



Монтажный комплект (не входит в комплект поставки регуляторов RDT-S / RDT-B. Приобретается отдельно)



Размеры фланцев и прокладок будут отличаться от представленных на изображении в зависимости от DN

DN	Наименование	№ каталожный	Кол-во	Примечание	
100	<b>Монтажный комплект DN100 PN16</b>	<b>TS-0011452</b>	<b>1</b>	<b>PN16</b>	
	Фланец 100-16-01-1-В ст20-II ГОСТ 33259-2015		2		
	Прокладка А-100-16-ПОН ГОСТ 15180-86		2		
	Болт М16х70.58 ГОСТ 7798-70 (PN16)		16		
	Гайка М16.6 ГОСТ 5915-70 (DIN 934) (PN16)		16		
	Шайба 16 65Г 016 ГОСТ 6402-70		16		
	<b>Монтажный комплект DN100 (без фланцев) PN16</b>	<b>TS-46395</b>	<b>1</b>	<b>PN16</b>	
	Прокладка А-100-16-ПОН ГОСТ 15180-86		2		
	Болт М16х70.58 ГОСТ 7798-70 (PN16)		16		
	Гайка М16.6 ГОСТ 5915-70 (DIN 934) (PN16)		16		
Шайба 16 65Г 016 ГОСТ 6402-70		16			
100	<b>Монтажный комплект DN100 PN25</b>	<b>TS-0042244</b>	<b>1</b>	<b>PN25</b>	
	Фланец 100-25-01-1-В ст20-III ГОСТ 33259-2015		2		
	Прокладка А-100-25-ПОН ГОСТ 15180-86		2		
	Болт М20-6gx70.88.019 ГОСТ 7798-70		16		
	Гайка М20.8 ГОСТ 5915-70 (DIN 934) (PN25)		16		
	Шайба 20 65Г 016 ГОСТ 6402-70		16		

Родная зямля *грэе і аберагае*

Іван *Мележ*

