

TRV-3
Каталог запчастей

Ред. 12.2025 v.2

Клапан трехходовой регулирующий TRV-3



Изготовитель оставляет за собой право вносить в конструкцию изменения не принципиального характера, которые не ухудшают свойств и характеристик изделия и не влияют на работоспособность оборудования без отражения в настоящем документе.

| НАИМЕНОВАНИЕ ПАРАМЕТРОВ | ЗНАЧЕНИЯ ПАРАМЕТРОВ | | | | | | | | | | | |
|--|---|---------------|----------------|------------------|----------------|------------------|-------------|--------------|---------------|------------|-------------------------|------------|
| Условный диаметр, DN, мм | 15 | 20 | 25 | 32 | 40 | 50 | 65 | 80 | 100 | 125 | 150 | 200 |
| Максимальная условная пропускная способность Kvs, м³/час | 0,63 1,25 1,6 2,5 4 | 4 5 6,3 | 6,3 8 10 | 10 12,5 16 | 16 20 25 | 25 31,5 40 | 50* 63** | 80* 100** | 125* 160** | 200 250 | 300* 350** 400*** | 500 560 |
| Пропускная характеристика | А - АВ, равнопроцентная; В - АВ, линейная | | | | | | | | | | | |
| Номинальное давление PN, бар (МПа) | 16 (1,6) | | | | | | | | | | | |
| Рабочая среда | вода, этиленгликоль и пропиленгликоль (концентрация до 65%) | | | | | | | | | | | |
| Температура рабочей среды Т, °С | +5...+150 | | | | | | | | | | | |
| Ход штока, мм | 14 | | | | | | 27* 35** | 30* 40** | 27* 40** | 40 | 32* 40** 50*** | 55 |
| Тип присоединения | фланцевый | | | | | | | | | | | |
| Материалы | чугун | | | | | | | | | | | |
| корпус | чугун | | | | | | | | | | | |
| запорный узел (плунжер) | латунь ЛС-59 | | | | | | | | | | | |
| шток и седло канала В | коррозионностойкая сталь AISI 304 | | | | | | | | | | | |
| уплотнение штока | прокладки - EPDM, направляющие - PTFE | | | | | | | | | | | |

Клапан трехходовой регулирующий TRV-3



»» Старая маркировка

Условное обозначение клапана регулирующего трехходового смесительного

Условный диаметр

Условная пропускная способность Kvs

~~Маркировка типа привода~~

TRV - 3 - X1 - X2 - X3

»» Новая маркировка

Условное обозначение клапана регулирующего трехходового смесительного

Условный диаметр

Условная пропускная способность Kvs

TRV - 3 - X1 - X2

»» Пример заказа

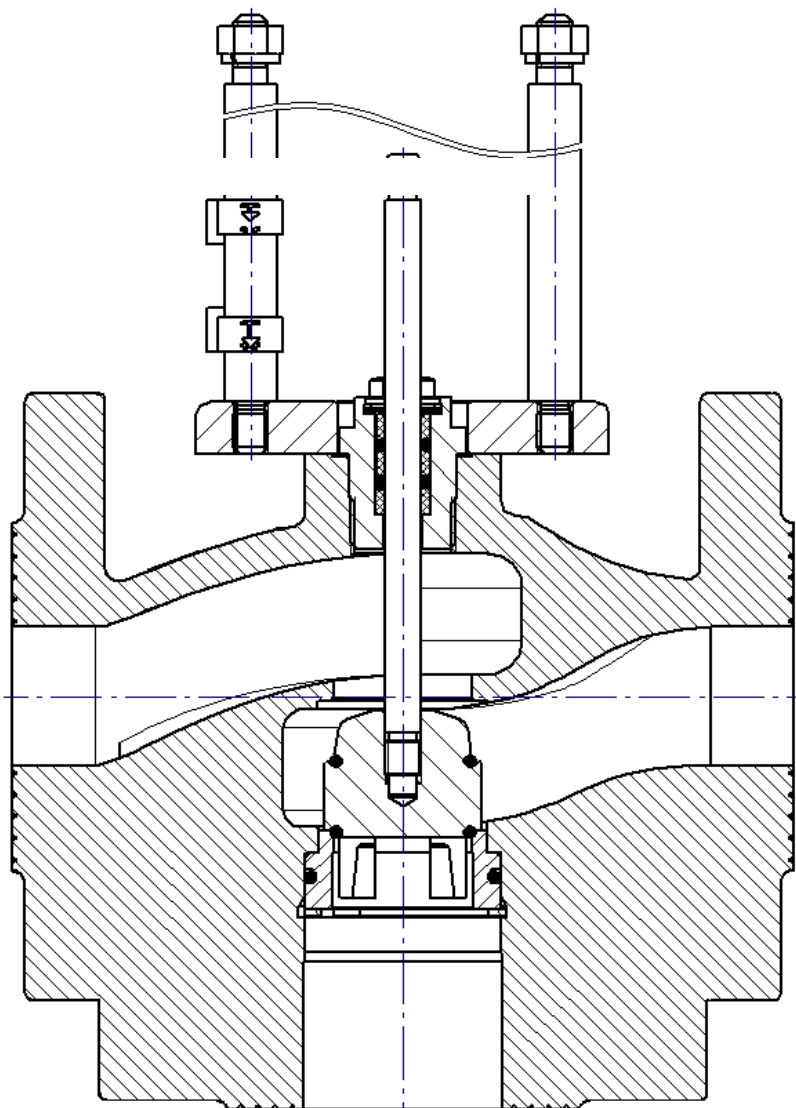
TRV-3-15-2,5

Клапан трехходовой смесительный регулирующий фланцевый с условным диаметром 15 мм, с пропускной способностью 2,5 м³/ч, максимальной температурой рабочей среды 150°C

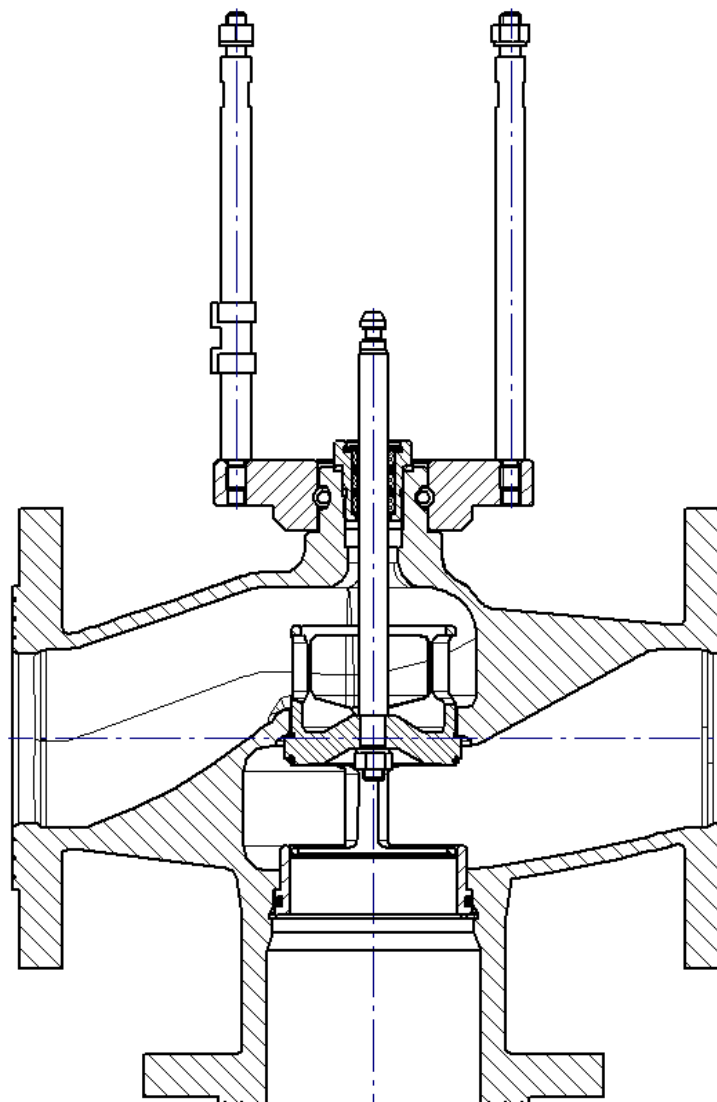
Клапан трехходовой регулирующий TRV-3



» Устройство клапана
DN15 – DN50



» Устройство клапана
DN65 – DN200





- доступно к заказу



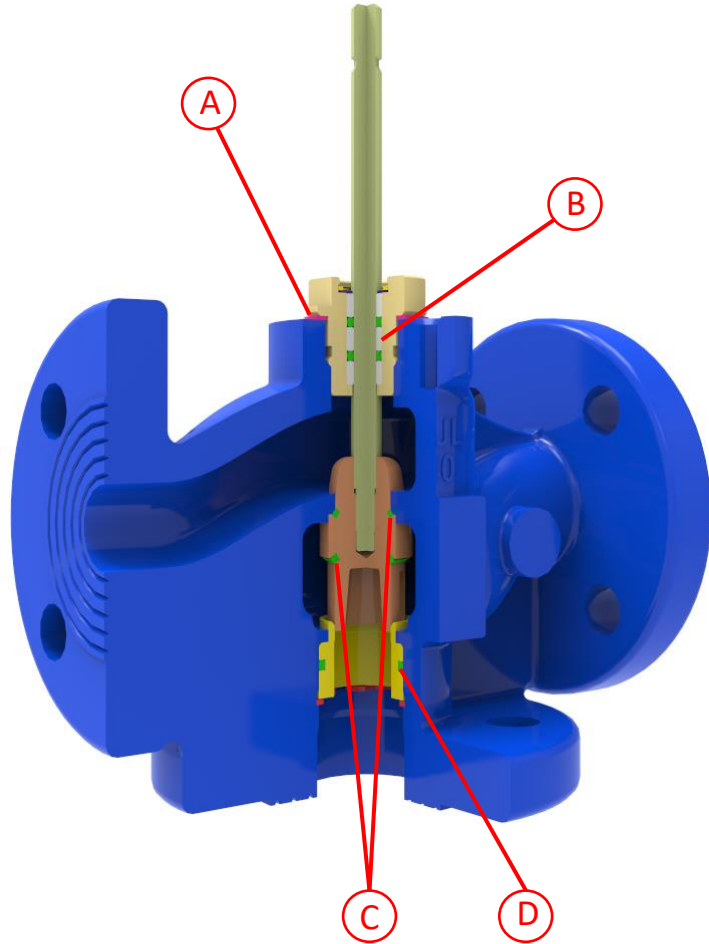
- поставляется по запросу



- недоступно к заказу



Быстрый подбор уплотнений



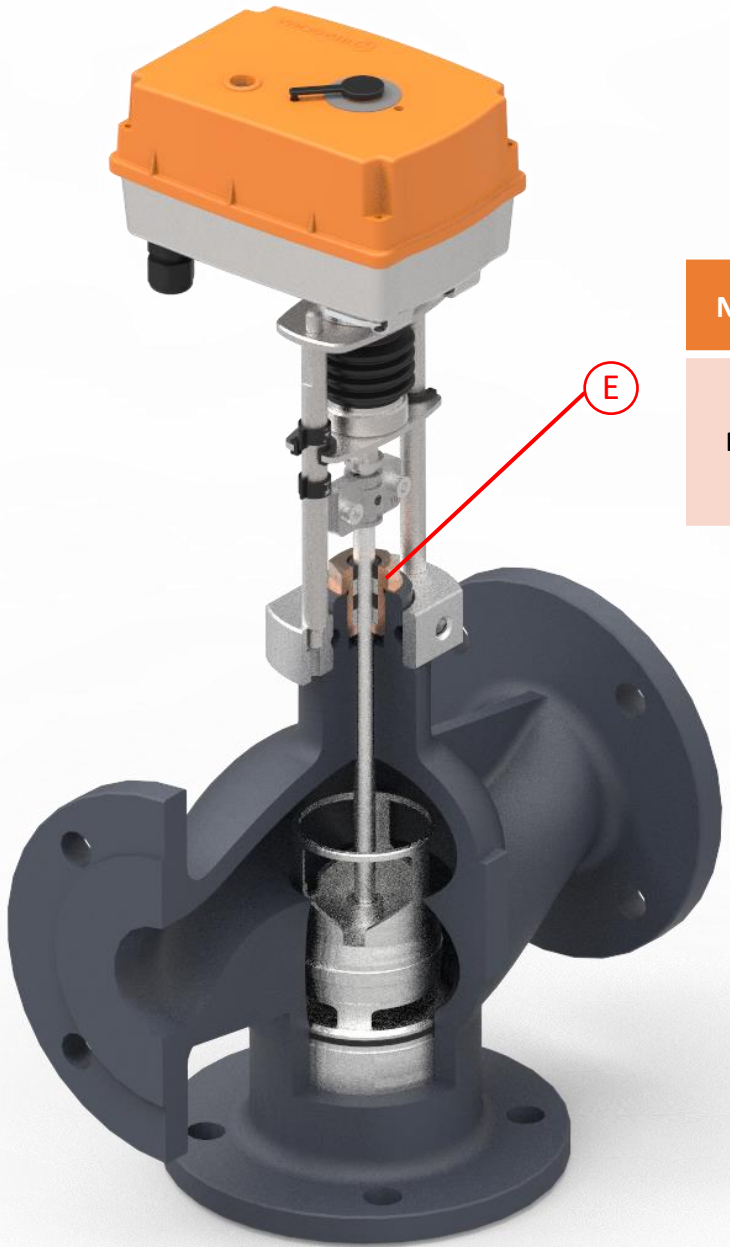
*** KIT – позиция поставляется набором. Комплектация набора указана в Примечании**

| № | DN | Наименование | № каталожный | Кол. | Примечание |
|-----------|-------|--|---------------|------|--|
| A | 15-50 | Кольцо уплотнительное A24x32 DIN 7603 (медь) | | 1 | |
| B | 15-50 | Узел уплотнения штока | 420316.001 | 1 | 1. Поставляется с шайбой (поз. 7) и стопорным кольцом (поз. 6) |
| B* KIT | 15-20 | Узел уплотнения штока TRV-3(DN 15-20) | 420316.051 | 1 | Ремонтный набор включает в себя: 1. Кольцо уплотнительное A24x32 (поз. 9) 2. Уплотнение штока (поз. 10) 3. Шайба (поз. 7) 4. Стопорное кольцо (поз. 6) 5. Шток для отдельной поставки (поз. 11) |
| | 25 | Узел уплотнения штока TRV-3 (DN 25) | 420316.051-01 | | |
| | 32 | Узел уплотнения штока TRV-3 (DN 32) | 420316.051-02 | | |
| | 40 | Узел уплотнения штока TRV-3 (DN 40) | 420316.051-03 | | |
| | 50 | Узел уплотнения штока TRV-3 (DN 50) | 420316.051-04 | | |
| C | 15 | Уплотнение поршня | 420316.042 | 2 | O-Ring 13,94-2,62 |
| | 20 | | 420316.005 | | O-Ring 15,54-2,62 |
| | 25 | | 420316.043 | | O-Ring 20,63x2,62 |
| | 32 | | 420316.007 | | O-Ring 25,07-2,67 |
| | 40 | | 420316.045 | | O-Ring 34,59-2,62 |
| | 50 | | 420316.046 | | O-Ring 44,12-2,62 |
| D | 15 | Уплотнение седла | 420316.043 | 1 | O-Ring 20,63x2,62 |
| | 20 | | 420316.007 | | O-Ring 25,07-2,67 |
| | 25 | | 420316.044 | | O-Ring 29,00-2,00 |
| | 32 | | 420316.012 | | O-Ring 39,34-2,62 |
| | 40 | | 420316.046 | | O-Ring 44,12-2,62 |
| | 50 | | 420316.047 | | O-Ring 56-3,0 |



Быстрый подбор уплотнений

TRV-3 корпус черного или графитового цвета



| № | DN | Наименование | № каталожный | Кол. | Примечание |
|---|---------|----------------------------------|--------------|------|------------|
| E | 15-50 | Узел уплотнения штока DN 15-50 | TS-45391 | 1 | |
| | 65-125 | Узел уплотнения штока DN 65-125 | TS-45392 | | |
| | 150-200 | Узел уплотнения штока DN 150-200 | TS-45393 | | |



- доступно к заказу



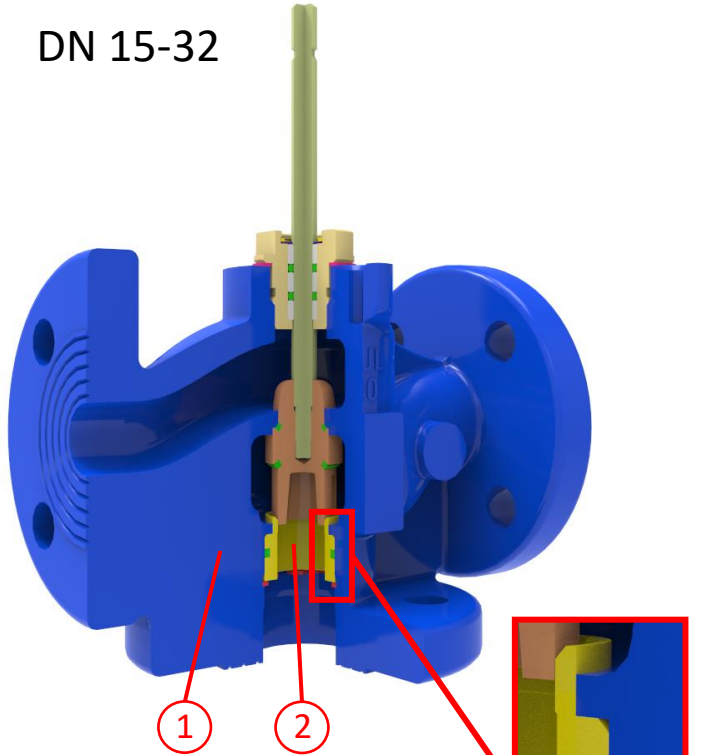
- поставляется по запросу



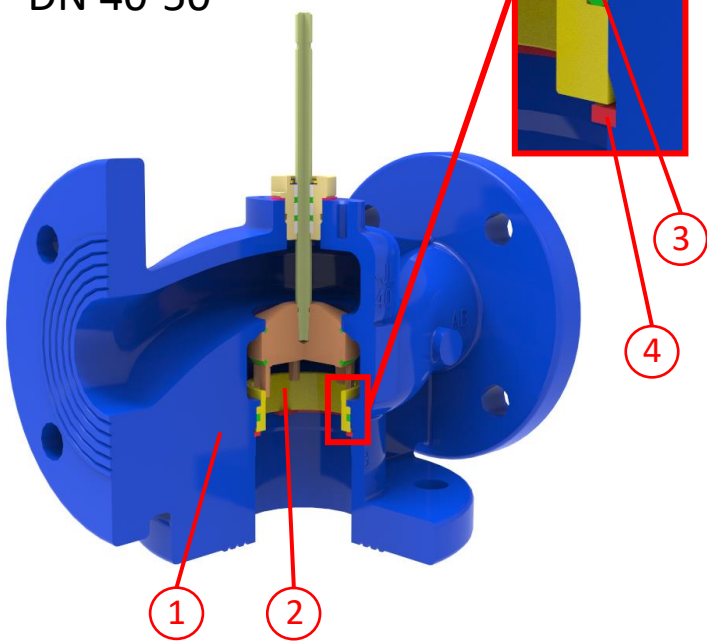
- недоступно к заказу



DN 15-32



DN 40-50



| № | DN | Наименование | № каталожный | Кол. | Примечание | |
|---|----|------------------------------|--------------|------|--------------------------|--|
| 1 | 15 | Корпус клапана TRV-3 | 731613.015 | 1 | 1. Цвет корпуса RAL 5002 | |
| | 20 | | 731613.020 | | | |
| | 25 | | 731613.025 | | | |
| | 32 | | 731613.032 | | | |
| | 40 | | 731613.040 | | | |
| | 50 | | 731613.050 | | | |
| 2 | 15 | Кольцо корпуса TRV-3 | 711641.006 | 1 | | |
| | 20 | | 711641.005 | | | |
| | 25 | | 711641.002 | | | |
| | 32 | | 711641.001 | | | |
| | 40 | | 711641.003 | | | |
| | 50 | | 711641.004 | | | |
| 3 | 15 | Уплотнение седла | 420316.043 | 1 | O-Ring 20,63x2,62 | |
| | 20 | | 420316.007 | | O-Ring 25,07-2,67 | |
| | 25 | | 420316.044 | | O-Ring 29,00-2,00 | |
| | 32 | | 420316.012 | | O-Ring 39,34-2,62 | |
| | 40 | | 420316.046 | | O-Ring 44,12-2,62 | |
| | 50 | | 420316.047 | | O-Ring 56-3,0 | |
| 4 | 15 | Кольцо стопорное A26 DIN 472 | | 1 | | |
| | 20 | Кольцо стопорное A30 DIN 472 | | | | |
| | 25 | Кольцо стопорное A32 DIN 472 | | | | |
| | 32 | Кольцо стопорное A45 DIN 472 | | | | |
| | 40 | Кольцо стопорное A50 DIN 472 | | | | |
| | 50 | Кольцо стопорное A62 DIN 472 | | | | |



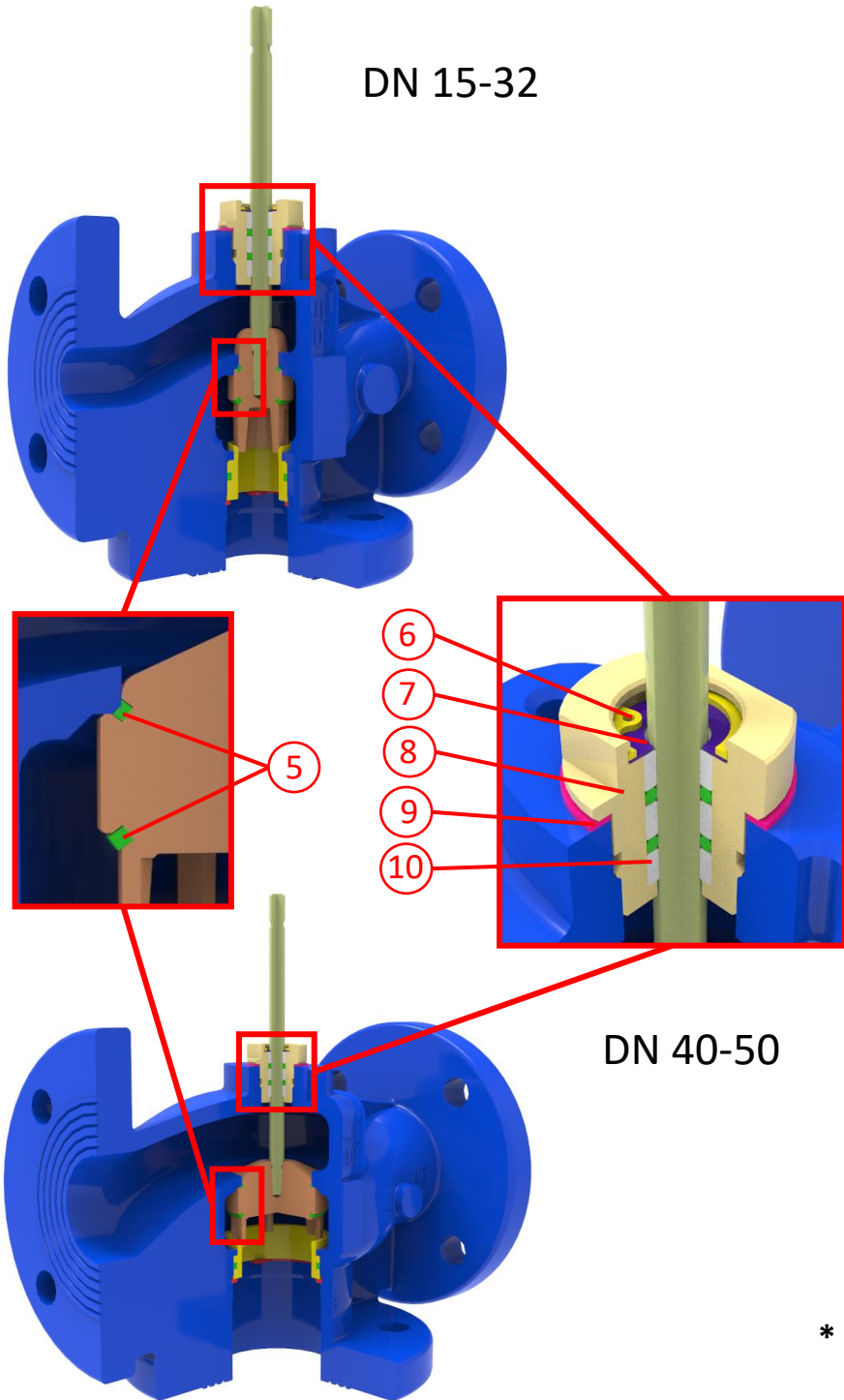
- доступно к заказу



- поставляется по запросу



- недоступно к заказу



| № | DN | Наименование | № каталожный | Кол. | Примечание |
|------------|-------|--|---------------|------|--|
| 5 | 15 | Уплотнение поршня | 420316.042 | 2 | O-Ring 13,94-2,62 |
| | 20 | | 420316.005 | | O-Ring 15,54-2,62 |
| | 25 | | 420316.043 | | O-Ring 20,63x2,62 |
| | 32 | | 420316.007 | | O-Ring 25,07-2,67 |
| | 40 | | 420316.045 | | O-Ring 34,59-2,62 |
| | 50 | | 420316.046 | | O-Ring 44,12-2,62 |
| 6 | 15-50 | Кольцо стопорное A17 DIN 472 | | 1 | Поставляется в комплекте поз. 10 |
| 7 | 15-50 | Шайба 102 | 711341.001 | 1 | Поставляется в комплекте поз. 10 |
| 8 | 15-50 | Втулка корпуса TRV-3 | 714561.005 | 1 | |
| 9 | 15-50 | Кольцо уплотнительное A24x32 DIN 7603 (медь) | | 1 | |
| 10 | 15-50 | Узел уплотнения штока | 420316.001 | 1 | Поставляется в комплекте с поз. 6 и 7 |
| 10* KIT | 15-20 | Узел уплотнения штока TRV-3 (DN 15-20) | 420316.051 | 1 | Ремонтный набор включает в себя: 1. Кольцо уплотнительное A24x32 (поз. 9) 2. Уплотнение штока (поз. 10) 3. Шайба (поз. 7) 4. Стопорное кольцо (поз. 6) 5. Шток для отдельной поставки (поз. 11) |
| | 25 | Узел уплотнения штока TRV-3 (DN 25) | 420316.051-01 | | |
| | 32 | Узел уплотнения штока TRV-3 (DN 32) | 420316.051-02 | | |
| | 40 | Узел уплотнения штока TRV-3 (DN 40) | 420316.051-03 | | |
| | 50 | Узел уплотнения штока TRV-3 (DN 50) | 420316.051-04 | | |

* KIT – позиция поставляется набором. Комплектация набора указана в Примечании



- доступно к заказу



- поставляется по запросу

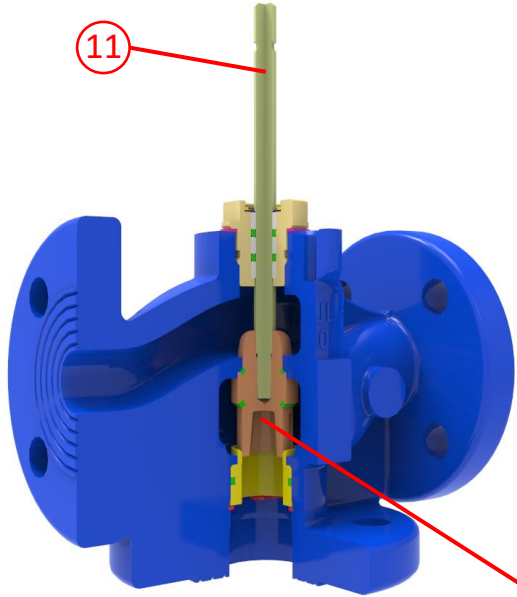


- недоступно к заказу



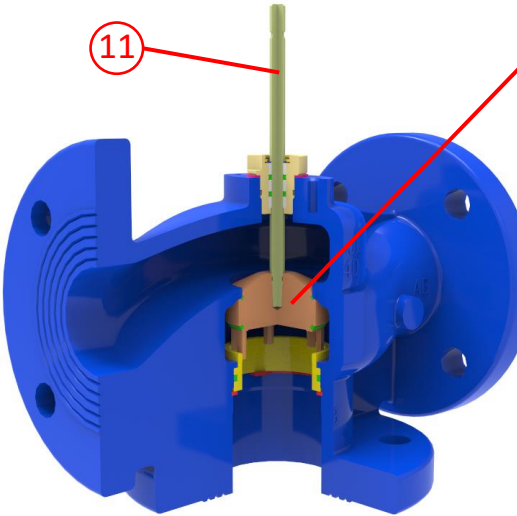
11

DN 15-32



12

DN 40-50



| № | DN | Наименование | № каталожный | Кол. | Примечание |
|-----|---------------|-----------------|---------------|------|------------|
| 11* | 15-32 | Шток TRV-3-32 | 715511.033 | 1 | дл. 140 мм |
| | | Шток TRV-3-15-Н | 715511.033-Н | | дл. 135 мм |
| | 40-50 | Шток TRV-3-50 | 715511.034 | | дл. 155 мм |
| | | Шток TRV-3-32-Н | 715511.034-Н | | дл. 148 мм |
| 12 | 15 | Поршень TRV-3 | 714433.015 | 1 | Kvs 0,63 |
| | | | 714433.015-01 | | Kvs 1.25 |
| | | | 714433.015-02 | | Kvs 1.6 |
| | | | 714433.015-03 | | Kvs 2.5 |
| | 714433.015-04 | | Kvs 4 | | |
| | 20 | | 714433.020-02 | | Kvs 4 |
| | | | 714433.020 | | Kvs 5 |
| | | | 714433.020-01 | | Kvs 6.3 |
| | | | 714433.025-02 | | Kvs 6,3 |
| | 25 | | 714433.025 | | Kvs 8 |
| | | | 714433.025-01 | | Kvs 10 |
| | | | 714433.032-02 | | Kvs 10 |
| | | | 714433.032 | | Kvs 12,5 |
| | 32 | | 714433.032-01 | | Kvs 16 |
| | | | 714433.040-02 | | Kvs 16 |
| | | | 714433.040 | | Kvs 20 |
| | | | 714433.040-01 | | Kvs 25 |
| | 40 | | 714433.050-02 | | Kvs 25 |
| | | | 714433.050 | | Kvs 31,5 |
| | | | 714433.050-01 | | Kvs 40 |
| 50 | | | | | |

* - с индексом «-Н» шток имеет присоединение типа «грибок» (раздельная поставка). Пример: 715511.033-Н;
 - без индекса «-Н» шток имеет резьбовое присоединение (совместная поставка). Пример: 715511.033.



Присоединение привода. Раздельная поставка (универсальное соединение)

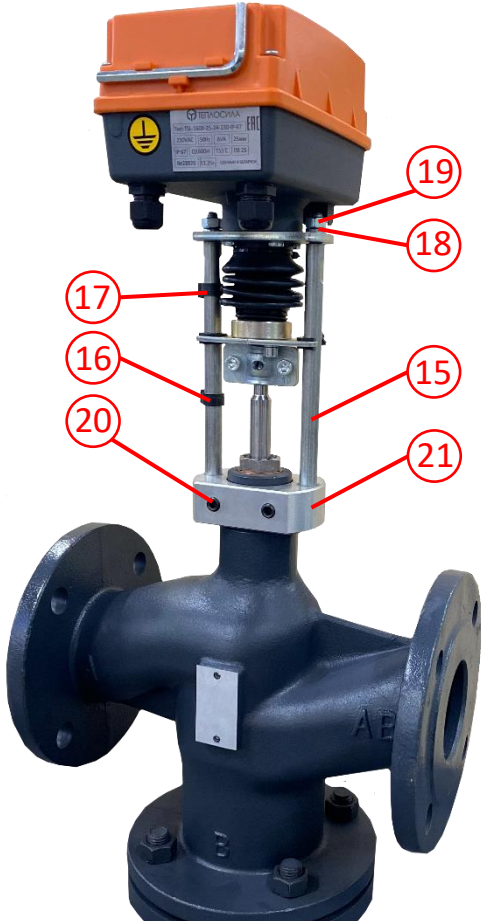
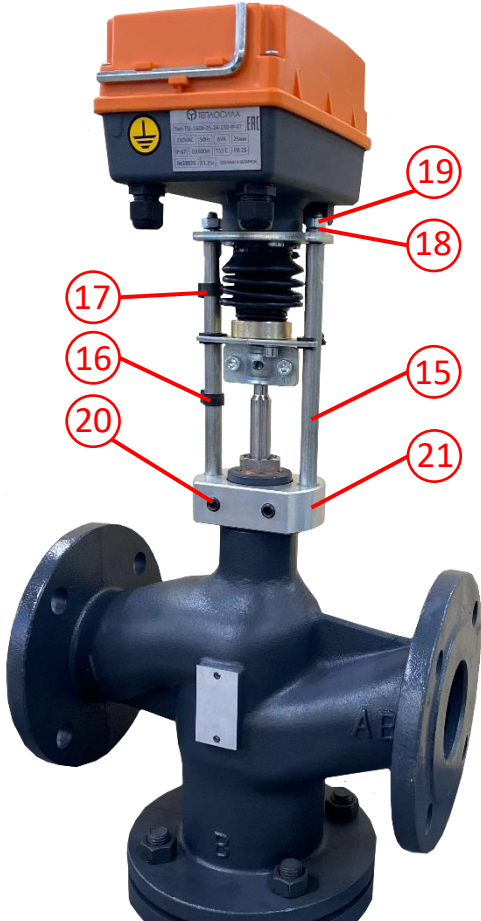
| Тип корпуса | DN | Тип привода | № | Наименование | № каталожный | Кол. | Примечание | |
|---|-------------------------------|--|--------------------------------|-------------------------------|-------------------|---------------------|-----------------|---|
|  | 15-50 | TSL 1200-25 TSL 1600-25 TSL 2200-25-1S | 13 | Болт М8-6g x 25.58.016 | | 2 | | |
| | | | 14 | Переходник | 711356.020 | 1 | | |
| | | | Комплект монтажный Н-1: | | 301553.001 | 1 | В сборе | |
| | | | 15 | Стойка | 715513.001 | 2 | М-143mm L-171mm | |
| | | | 16 | Указатель положения «Открыто» | 753172.002 | 1 | | |
| | | | 17 | Указатель положения «Закрыто» | 753172.001 | 1 | | |
| | | | 18 | Шайба 8 65Г 016 | | 2 | | |
| | | | 19 | Гайка М8-7Н.6.016 | | 2 | | |
| | | | 65-80 | TSL 2200-40 TSL 3000-40-1S | 13 | Винт М10х20 DIN 914 | | 2 |
| 14 | Основание | 741224.006 | | | 1 | | | |
| Комплект монтажный Н-2: | | 301553.002 | | | 1 | В сборе | | |
| 15 | Стойка | 715513.002 | | | 2 | М-162mm L-192mm | | |
| 16 | Указатель положения «Открыто» | 753172.002 | | | 1 | | | |
| 17 | Указатель положения «Закрыто» | 753172.001 | | | 1 | | | |
| 18 | Шайба 8 65Г 016 | | | | 2 | | | |
| 19 | Гайка М8-7Н.6.016 | | | | 2 | | | |

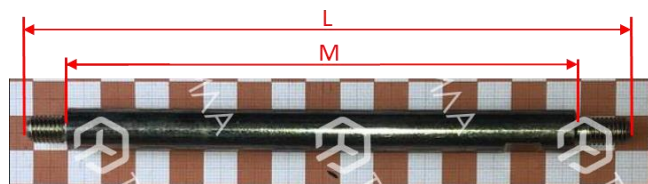
- М – рабочее тело стойки; L – габарит стойки





Присоединение привода. Раздельная поставка (универсальное соединение)

| Тип корпуса | DN | Тип привода | № | Наименование | № каталожный | Кол. | Примечание |
|---|--------|--|----|--------------------------------|-------------------|------|---|
|  | 15-50 | TSL 1200-25 TSL 1600-25 TSL 2200-25-1S | | Комплект монтажный Н-1 | 301553.001 | 1 | В сборе |
| | | | 15 | Стойка | 715513.001 | 2 | М-143mm L-171mm |
| | | | 16 | Указатель положения «Открыто» | 753172.002 | 1 | |
| | | | 17 | Указатель положения «Закрыто» | 753172.001 | 1 | |
| | | | 18 | Шайба 8 65Г 016 | | 2 | |
| | | | 19 | Гайка М8-7Н.6.016 | | 2 | |
| | | | 20 | Винт М10х20 DIN 914 | | 2 | |
| | | | 21 | Основание | 741224.005 | 1 | МП 1 |
|  | 65-100 | TSL 2200-40 TSL 3000-40-1S | | Комплект монтажный Н-4: | 301553.004 | 1 | В сборе |
| | | | 15 | Стойка | 715513.008 | 2 | М-174mm L-202mm |
| | | | 16 | Указатель положения «Открыто» | 753172.002 | 1 | |
| | | | 17 | Указатель положения «Закрыто» | 753172.001 | 1 | |
| | | | 18 | Шайба 8 65Г 016 | | 2 | |
| | | | 19 | Гайка М8-7Н.6.016 | | 2 | |
| | | | 20 | Винт М10х20 DIN 914 | | 2 | |
| | | | 21 | Основание | 741224.006 | 1 | Для DN 65 - МП 1 Для DN 80 - МП 2 Для DN 100 - МП 2 |



М – рабочее тело стойки; L – габарит стойки

Монтажные положения основания (МП)





- доступно к заказу



- поставляется по запросу

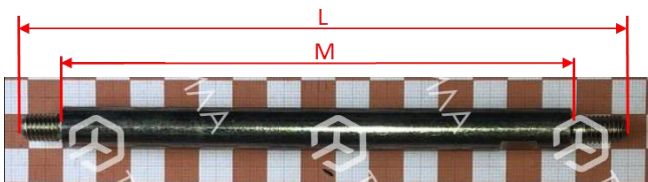


- недоступно к заказу



Присоединение привода. Раздельная поставка (универсальное соединение)

| Тип корпуса | DN | Тип привода | № | Наименование | № каталожный | Кол. | Примечание | |
|-------------------------------|-------------------------------|-------------------------------|-------------------------------|-------------------------------|-------------------|------|---------------------|--|
| | 125-150 | TSL 3000-40-1S TSL 3000-60 | 13 | Винт M10x20 DIN 914 | | 2 | | |
| | | | 14 | Основание | 741224.011 | 1 | МП 1 | |
| | | | Комплект монтажный Н-3 | | 301553.003 | 1 | В сборе | |
| | | | 15 | Стойка | 715513.010 | 2 | М-215 L-246 | |
| | | | 16 | Указатель положения «Открыто» | 753172.002 | 1 | | |
| | | | 17 | Указатель положения «Закрыто» | 753172.001 | 1 | | |
| | | | 18 | Шайба 8 65Г 016 | | 2 | | |
| | | | 19 | Гайка M8-7H.6.016 | | 2 | | |
| | | | | 200 | TSL 6000-60 | 13 | Винт M10x20 DIN 914 | |
| 14 | Основание | 741224.011 | | | | 1 | МП 1 | |
| Комплект монтажный Н-5 | | 301553.005 | | | | 1 | В сборе | |
| 15 | Стойка | 715513.009 | | | | 2 | М-239 L-273 | |
| 16 | Указатель положения «Открыто» | 753172.002 | | | | 1 | | |
| 17 | Указатель положения «Закрыто» | 753172.001 | | | | 1 | | |
| 18 | Шайба 8 65Г 016 | | | | | 2 | | |
| 19 | Гайка M8-7H.6.016 | | | | | 2 | | |



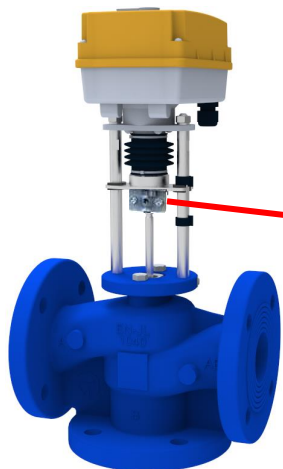
M – рабочее тело стойки; L – габарит стойки

Монтажные положения основания (МП)





Присоединение привода. Раздельная поставка (универсальное соединение)



| DN | Тип привода | Наименование | № каталожный | Кол. | Примечание | |
|---------|---------------|--|-------------------|----------|----------------|--|
| 15-100 | TSL 1200-2200 | Адаптер для раздельной поставки(DN15-100): | 421323.032 | 1 | В сборе | |
| | | Втулка присоединительная Ø10 | 711611.001 | 1 | | |
| | | Захват передний Ø 10 | 745423.001 | 1 | | |
| | | Захват задний Ø 10 | 745423.002 | 1 | | |
| | | Винт М6-6gx12.68.016 | | 2 | | |
| 125-200 | TSL 3000-6000 | Адаптер для раздельной поставки(DN125-200): | 421323.033 | 1 | В сборе | |
| | | Втулка присоединительная Ø14 | 711611.002 | 1 | | |
| | | Захват передний Ø 14 | 745423.003 | 1 | | |
| | | Захват задний Ø 14 | 745423.004 | 1 | | |
| | | Винт М6-6gx12.68.016 | | 2 | | |



- доступно к заказу



- поставляется по запросу

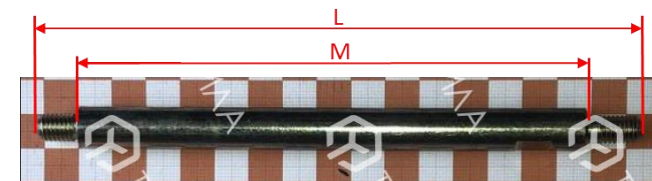


- недоступно к заказу



Присоединение привода. Совместная поставка (оригинальное соединение)

| Тип корпуса | DN | Тип привода | № | Наименование | № каталожный | Кол | Примечание | |
|-------------|----------------------------|--|----|----------------------------|---------------------|-----|---|--|
| | 15-50 | TSL 1200-25 TSL 1600-25 TSL 2200-25-1S | | Адаптер №5 | 421323.002-1 | 1 | В сборе | |
| | | | 16 | Гайка М8 DIN 934 | | | 2 | |
| | | | 17 | Шайба 8 65Г 016 DIN 127 | | | 2 | |
| | | | 18 | Стойка | 715513.002 | 2 | L-192mm, M-162mm | |
| | | | 19 | Указатель полож. "Открыто" | 753172.002 | 1 | | |
| | | | 20 | Втулка присоединительная | 714665.003 | 1 | | |
| | | | 21 | Втулка разрезная | 753128.005-01 | 1 | | |
| | | | 22 | Указатель полож. "Закрыто" | 753172.001 | 1 | | |
| | | | 23 | Винт ВМ5х25 DIN 7985 | | 2 | | |
| | | | 24 | Основание (адаптер №5, 13) | 741224.005 | 1 | Присоединительный размер \varnothing 44mm | |
| 25 | Винт М10х20 Ст.45Н DIN 914 | | 2 | | | | | |



M – рабочее тело стойки; **L** – габарит стойки





Присоединение привода. Совместная поставка (оригинальное соединение)

| Тип корпуса | DN | Тип привода | № | Наименование | № каталожный | Кол | Примечание | |
|-------------|--------|-------------------------------|----|----------------------------|---------------------|-----|--|--|
| | 65-100 | TSL 2200-40 TSL 3000-40-1S | | Адаптер №6 | 421323.010-2 | 1 | В сборе | |
| | | | 16 | Гайка М8 DIN 934 | | | 2 | |
| | | | 17 | Шайба 8 65Г 016 DIN 127 | | | 2 | |
| | | | 18 | Стойка | 715513.002-03 | 2 | L-214mm, M-184mm | |
| | | | 19 | Указатель полож. "Открыто" | 753172.002 | 1 | | |
| | | | 20 | Втулка разрезная | 753128.007 | 1 | | |
| | | | 21 | Втулка присоединительная | 714665.003 | 1 | | |
| | | | 22 | Указатель полож. "Закрыто" | 753172.001 | 1 | | |
| | | | 23 | Винт ВМ5х25 DIN 7985 | | 2 | | |
| | | | 24 | Основание (адаптер №6, 16) | 741224.006 | 1 | Присоединительный размер \varnothing 44mm Для DN 65 - МП 1 Для DN 80 - МП 2 Для DN 100 - МП 2 | |
| | | | 25 | Винт М10х20 Ст.45Н DIN 914 | | 2 | | |

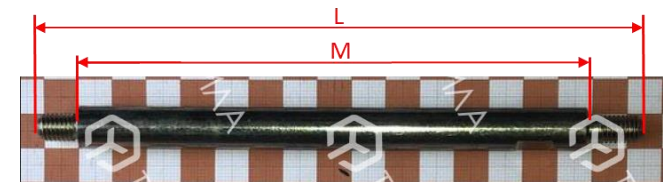


Монтажные положения основания (МП)

1



2



М – рабочее тело стойки; L – габарит стойки



- доступно к заказу



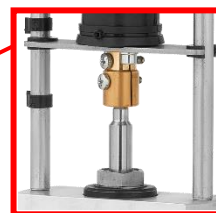
- поставляется по запросу



- недоступно к заказу



Присоединение привода Совместная поставка (оригинальное соединение)



| Тип корпуса | DN | Тип привода | Наименование | № каталожный | Кол-во | Примечание |
|---|---------|---------------|--------------------------|---------------|--------|---|
|  | 15-100 | TSL 1200-2200 | Втулка присоединительная | 714665.001 | 1 |   |
| | 125-200 | TSL 3000-6000 | Втулка присоединительная | 714665.005 | 1 |   |
|   | 15-100 | TSL 1200-2200 | Втулка присоединительная | 714665.003 | 1 |    |
| | | | Втулка разрезная | 753128.005-02 | 1 |   |
| | 125-200 | TSL 3000-6000 | Втулка присоединительная | 714665.008 | 1 |    |
| | | | Втулка разрезная | 753128.007 | 1 |    |



Монтажный комплект (не входит в комплект поставки регуляторов TRV-3. Приобретается отдельно)



| DN | Наименование | № каталожный | Кол-во | Примечание | |
|----|---|-------------------|----------|-------------|--|
| 15 | Монтажный комплект МК-3 DN15 PN16 | TS-0012944 | 1 | PN16 | |
| | Фланец 15-16-01-1-В ст20-II ГОСТ 33259-2015 | | 3 | | |
| | Прокладка А-15-16 ПОН ГОСТ 15180-86 | | 3 | | |
| | Болт М12х55.58 ГОСТ 7798-70 (PN16) | | 12 | | |
| | Гайка М12.6 ГОСТ 5915-72 (DIN 934) (PN16) | | 12 | | |
| | Шайба 12 65Г 016 ГОСТ 6402-70 (DIN 127) | | 12 | | |
| 20 | Монтажный комплект МК-3 DN20 PN16 | TS-0012945 | 1 | PN16 | |
| | Фланец 20-16-01-1-В ст20-II ГОСТ 33259-2015 | | 3 | | |
| | Прокладка А-20-16-ПОН ГОСТ 15180-86 | | 3 | | |
| | Болт М12х55.58 ГОСТ 7798-70 (PN16) | | 12 | | |
| | Гайка М12.6 ГОСТ 5915-72 (DIN 934) (PN16) | | 12 | | |
| | Шайба 12 65Г 016 ГОСТ 6402-70 (DIN 127) | | 12 | | |
| 25 | Монтажный комплект МК-3 DN25 PN16 | TS-0012946 | 1 | PN16 | |
| | Фланец 25-16-01-1-В ст20-II ГОСТ 33259-2015 | | 3 | | |
| | Прокладка А-25-16-ПОН ГОСТ 15180-86 | | 3 | | |
| | Болт М12х55.58 ГОСТ 7798-70 (PN16) | | 12 | | |
| | Гайка М12.6 ГОСТ 5915-72 (DIN 934) (PN16) | | 12 | | |
| | Шайба 12 65Г 016 ГОСТ 6402-70 (DIN 127) | | 12 | | |

Изображение носит иллюстративный характер. Количество метизов, размеры фланцев и прокладок будут отличаться от представленных на изображении в зависимости от DN



Монтажный комплект (не входит в комплект поставки регуляторов TRV-3. Приобретается отдельно)



| DN | Наименование | № каталожный | Кол-во | Примечание | |
|----|--|-------------------|----------|-------------|--|
| 32 | Монтажный комплект МК-3 DN32 PN16 | TS-0012926 | 1 | PN16 | |
| | Фланец 32-16-01-1-В ст 20-II ГОСТ 33259-2015 | | 3 | | |
| | Прокладка А-32-16-ПОН ГОСТ 15180-86 | | 3 | | |
| | Болт М16х65.58 ГОСТ 7798-70 (PN16) | | 12 | | |
| | Гайка М16.6 ГОСТ 5915-70 (DIN 934) (PN16) | | 12 | | |
| | Шайба 16 65Г 016 ГОСТ 6402-70 | | 12 | | |
| 40 | Монтажный комплект МК-3 DN40 PN16 | TS-0012947 | 1 | PN16 | |
| | Фланец 40-16-01-1-В ст20-II ГОСТ33259 | | 3 | | |
| | Прокладка А-40-16-ПОН ГОСТ 15180-86 | | 3 | | |
| | Болт М16х65.58 ГОСТ 7798-70 (PN16) | | 12 | | |
| | Гайка М16.6 ГОСТ 5915-70 (DIN 934) (PN16) | | 12 | | |
| | Шайба 16 65Г 016 ГОСТ 6402-70 | | 12 | | |
| 50 | Монтажный комплект МК-3 DN50 PN16 | TS-0012948 | 1 | PN16 | |
| | Фланец 50-16-01-1-В ст20-II ГОСТ 33259-2015 | | 3 | | |
| | Прокладка А-50-16-ПОН ГОСТ 15180-86 | | 3 | | |
| | Болт М16х65.58 ГОСТ 7798-70 (PN16) | | 12 | | |
| | Гайка М16.6 ГОСТ 5915-70 (DIN 934) (PN16) | | 12 | | |
| | Шайба 16 65Г 016 ГОСТ 6402-70 | | 12 | | |

Изображение носит иллюстративный характер. Количество метизов, размеры фланцев и прокладок будут отличаться от представленных на изображении в зависимости от DN



Монтажный комплект (не входит в комплект поставки регуляторов TRV-3. Приобретается отдельно)



| DN | Наименование | № каталожный | Кол-во | Примечание | |
|-----|--|-------------------|----------|-------------|--|
| 65 | Монтажный комплект МК-3 DN65 PN16 | TS-0012949 | 1 | PN16 | |
| | Фланец 65-16-01-1-В ст20-II ГОСТ 33259-2015 | | 3 | | |
| | Прокладка А-65-16-ПОН ГОСТ 15180-86 | | 3 | | |
| | Болт М16х70.58 ГОСТ 7798-70 (PN16) | | 12 | | |
| | Гайка М16.6 ГОСТ 5915-70 (DIN 934) (PN16) | | 12 | | |
| | Шайба 16 65Г 016 ГОСТ 6402-70 | | 12 | | |
| 80 | Монтажный комплект МК-3 DN80 PN16 | TS-0012950 | 1 | PN16 | |
| | Фланец 80-16-01-1-В ст20-II ГОСТ 33259-2015 | | 3 | | |
| | Прокладка А-80-16-ПОН ГОСТ 15180-86 | | 3 | | |
| | Болт М16х70.58 ГОСТ 7798-70 (PN16) | | 24 | | |
| | Гайка М16.6 ГОСТ 5915-70 (DIN 934) (PN16) | | 24 | | |
| | Шайба 16 65Г 016 ГОСТ 6402-70 | | 24 | | |
| 100 | Монтажный комплект МК-3 DN100 PN16 | TS-0012951 | 1 | PN16 | |
| | Фланец 100-16-01-1-В ст20-II ГОСТ 33259-2015 | | 3 | | |
| | Прокладка А-100-16-ПОН ГОСТ 15180-86 | | 3 | | |
| | Болт М16х70.58 ГОСТ 7798-70 (PN16) | | 24 | | |
| | Гайка М16.6 ГОСТ 5915-70 (DIN 934) (PN16) | | 24 | | |
| | Шайба 16 65Г 016 ГОСТ 6402-70 | | 24 | | |

Изображение носит иллюстративный характер. Количество метизов, размеры фланцев и прокладок будут отличаться от представленных на изображении в зависимости от DN



Монтажный комплект (не входит в комплект поставки регуляторов TRV-3. Приобретается отдельно)



| DN | Наименование | № каталожный | Кол-во | Примечание | |
|-----|---|-------------------|----------|-------------|--|
| 125 | Монтажный комплект МК-3 DN125 PN16 | TS-0029872 | 1 | PN16 | |
| | Фланец 125-16-01- 1-В ст20-II ГОСТ 33259-2015 | | 3 | | |
| | Прокладка А-125-16-ПОН ГОСТ 15180-86 | | 3 | | |
| | Болт М20х70.58 ГОСТ 7798-70 (PN16) | | 24 | | |
| | Гайка М20.8 ГОСТ 5915-70 (DIN 934) (PN25) | | 24 | | |
| | Шайба 20 65Г 016 ГОСТ 6402-70 | | 24 | | |
| 150 | Монтажный комплект МК-3 DN150 PN16 | TS-0029524 | 1 | PN16 | |
| | Фланец 150-16-01-1 В ст20-II ГОСТ 33259-2015 | | 3 | | |
| | Прокладка А-150-16-ПОН ГОСТ 15180-86 | | 3 | | |
| | Болт М20х70.58 ГОСТ 7798-70 (PN16) | | 24 | | |
| | Гайка М20.8 ГОСТ 5915-70 (DIN 934) (PN25) | | 24 | | |
| | Шайба 20 65Г 016 ГОСТ 6402-70 | | 24 | | |
| 200 | Монтажный комплект МК-3 DN200 PN16 | TS-0041880 | 1 | PN16 | |
| | Фланец 200-16-01-1-В ст20-II ГОСТ 33259-2015 | | 3 | | |
| | Прокладка А-200-16-ПОН ГОСТ 15180-86 | | 3 | | |
| | Болт М20х80.58 ГОСТ 7798-70 (PN16) | | 36 | | |
| | Гайка М20.8 ГОСТ 5915-70 (DIN 934) (PN25) | | 36 | | |
| | Шайба 20 65Г 016 ГОСТ 6402-70 | | 36 | | |

Изображение носит иллюстративный характер. Количество метизов, размеры фланцев и прокладок будут отличаться от представленных на изображении в зависимости от DN



» ВАРИАНТ 1

Есть старый клапан (шток с резьбой), нужно заменить привод и он пришел в комплектации для отдельной поставки (с захватами под шток с грибком).

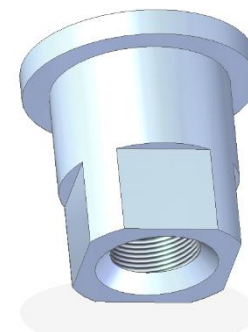
Для этого необходимо приобрести:

DN 15-100 (TSL 1200-2200)

714665.001- Втулка присоединительная

DN 125-200 (TSL 3000-6000)

714665.005- Втулка присоединительная



» ВАРИАНТ 2

Есть клапан из отдельной поставки (шток с грибком) и нужно смонтировать старый привод (втулка присоединительная с резьбой).

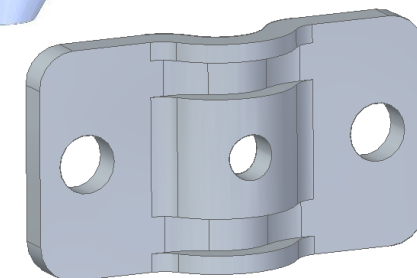
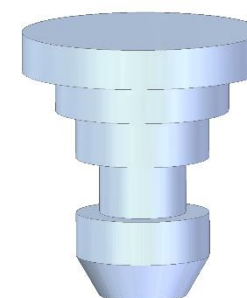
Для этого необходимо приобрести:

DN 15-100 (TSL 1200-2200)

421323.032 - Адаптер для
отдельной поставки(DN15-100)

DN 125-200 (TSL 3000-6000)

421323.033 - Адаптер для
отдельной поставки(DN125-200)



Слаўлю я свой край любімы,
Незгасальную зару.

Як ты сэрцу майму міла,
Дарагая Беларусь!

Залатістыя прасторы,
Незлічона ясных зор,
Рэкі ціхія, азёры,
Галасісты шумны бор!

Пятрусь Бройка

