

TRV (-T) DN 15-32  
Каталог запчастей

Ред. 02.2026 v.2

# Клапан двухходовой регулирующий TRV



**Изготовитель оставляет за собой право вносить в конструкцию изменения не принципиального характера, которые не ухудшают свойств и характеристик изделия и не влияют на работоспособность оборудования без отражения в настоящем документе.**

НАИМЕНОВАНИЕ ПАРАМЕТРОВ	ЗНАЧЕНИЯ ПАРАМЕТРОВ											
Условный диаметр, DN, мм	15	20	25	32	40	50	65	80	100	125	150	200
Максимальная условная пропускная способность Kvs, м <sup>3</sup> /час	0,16	1,6	2,5	6,3	10	10	25	40	63	160	250	500
	0,25	2,5	4	8	12,5	12,5	32	63	80	200	300	630
	0,4	4	6,3	10	16	16	40	80	100	250	400	
	0,63	6,3	8	12,5	20	20	50	100	125			
	1		10	16	25	25	63		160			
	1,6						32					
	2,5						40					
4												
Разгруженный по давлению	нет					да						
Коэффициент начала кавитации Z	0,6			0,55		0,5		0,45	0,4	0,35	0,3	0,2
Расходная характеристика	линейная составная											
Номинальное давление PN, бар (МПа)	16 (1,6), 25 (2,5)									16 (1,6)		
Протечка в затворе, % от Kvs, не более	0,01-для жидкости											
Ход штока, мм	10	16	20	22	25			20		40		
Тип присоединения	фланцевый											
Рабочая среда	вода, этиленгликоль и пропиленгликоль (концентрация до 65%)											
Температура рабочей среды T, °C	+5...+150											
Материалы:	серый чугун с шаровидным графитом EN-JL1040 (для PN 1,6 МПа)											
	корпус	высокопрочный чугун EN-JS1025 (для PN 2,5 МПа)										
	крышка	сталь 20										
	шток	нержавеющая сталь 40X13										
	плунжер	нержавеющая сталь 40X13										
	седло	нержавеющая сталь 40X13										
сменный блок уплотнения штока	направляющие – PTFE; прокладки - EPDM;											
уплотнение в затворе	"металл по металлу"											

# Клапан двухходовой регулирующий TRV



## »» Старая маркировка

Условное обозначение клапана регулирующего

Условный диаметр

Условная пропускная способность Kvs

~~Маркировка типа привода~~

Рабочее давление

1,6 МПа – ничего не указывается

2,5 МПа – указывается значение 25

TRV - X1 - X2 - ~~X3~~ - X4



## »» Новая маркировка

Условное обозначение клапана регулирующего

Условный диаметр

Условная пропускная способность Kvs

Рабочее давление

1,6 МПа – ничего не указывается

2,5 МПа – указывается значение 25

TRV - X1 - X2 - X3

## »» Пример заказа

**TRV-40-16**

Клапан проходной седельный регулирующий фланцевый с условным диаметром 40 мм, с пропускной способностью 16 м<sup>3</sup>/ч, максимальной температурой рабочей среды +150°C, рабочим давлением 1,6 МПа

# Клапан высокотемпературный TRV-T



НАИМЕНОВАНИЕ ПАРАМЕТРОВ	ЗНАЧЕНИЯ ПАРАМЕТРОВ										
Условный диаметр, DN, мм	15	20	25	32	40	50	65	80	100	125	150
Максимальная условная пропускная способность Kvs, м³/час	0,16	1,6	2,5	6,3	10	10	25	40	63	100	100
	0,25	2,5	4	8	12,5	12,5	32	63	80	125	160
	0,4	4	6,3	10	16	16	40	80	100	160	200
	0,63	6,3	8	12,5	20	20	50	100	125	200	250
	1		10	16	25	25	63		160	250	300
	1,6						32				
	2,5					40					
	4										
Разгруженный по давлению	нет					да					
Коэффициент начала кавитации Z	0,6			0,55		0,5		0,45	0,4	0,35	0,3
Расходная характеристика	линейная составная										
Номинальное давление PN, бар (МПа)	16 (1,6), 25 (2,5)									16 (1,6)	
Протечка в затворе, % от Kvs, не более	0,01-для жидкости 0,1 – для газа										
Ход штока, мм	10	20	22	25		32	40	50	60		
Тип присоединения	фланцевый										
Рабочая среда	<b>перегретая вода, пар</b>										
Температура рабочей среды T, °C	<b>+5... +220</b>										
Материалы:	корпус	серый чугун с шаровидным графитом EN-JL1040 (для PN 1,6 МПа) высокопрочный чугун EN-JS1025 (для PN 2,5 МПа)									
	крышка	сталь 20									
	шток	нержавеющая сталь 40X13									
	плунжер										
	седло										
сменный блок уплотнения штока	направляющие – PTFE; прокладки - EPDM;										
уплотнение в затворе	"металл по металлу"										

Изготовитель оставляет за собой право вносить в конструкцию изменения не принципиального характера, которые не ухудшают свойств и характеристик изделия и не влияют на работоспособность оборудования без отражения в настоящем документе.

# Клапан высокотемпературный TRV-T



## » Старая маркировка

Условное обозначение клапана регулирующего

Условный диаметр

Условная пропускная способность Kvs

~~Маркировка типа привода~~

Рабочее давление

1,6 МПа – ничего не указывается

2,5 МПа – указывается значение 25

TRV - T - X1 - X2 - ~~X3~~ - X4

## » Новая маркировка

Условное обозначение клапана регулирующего

Условный диаметр

Условная пропускная способность Kvs

Рабочее давление

1,6 МПа – ничего не указывается

2,5 МПа – указывается значение 25

TRV - T - X1 - X2 - X3

## » Пример заказа

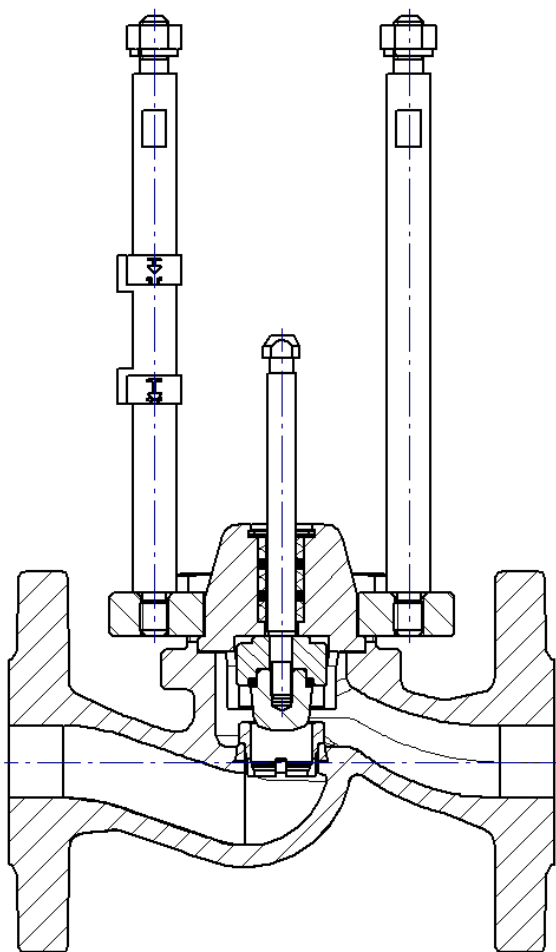
**TRV-T-50-16**

Клапан проходной седельный регулирующий фланцевый высокотемпературный с условным диаметром 50 мм, с пропускной способностью 16 м<sup>3</sup>/ч, максимальной температурой рабочей среды +220°C, рабочим давлением 1,6 МПа

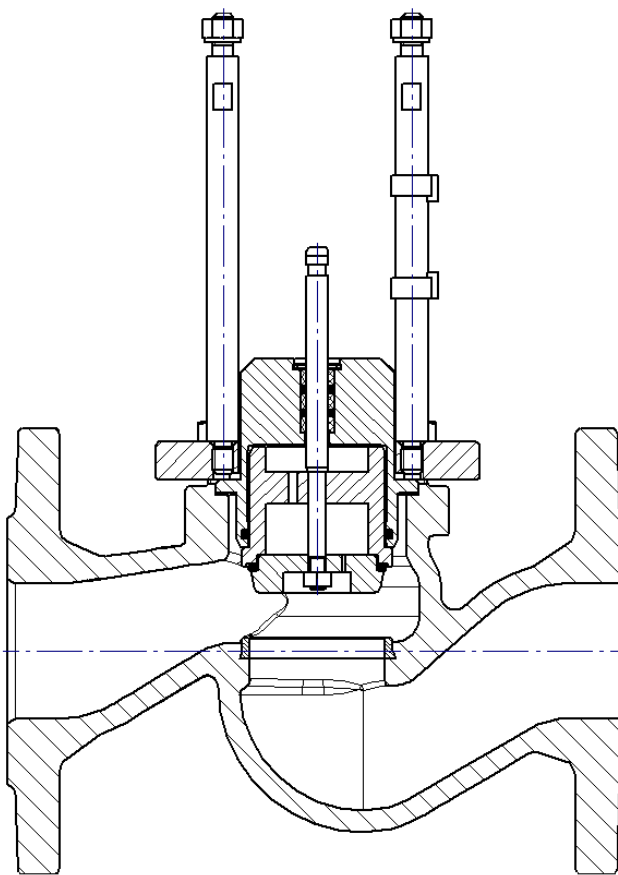


# Клапан двухходовой регулирующий TRV (-Т). Конструкция

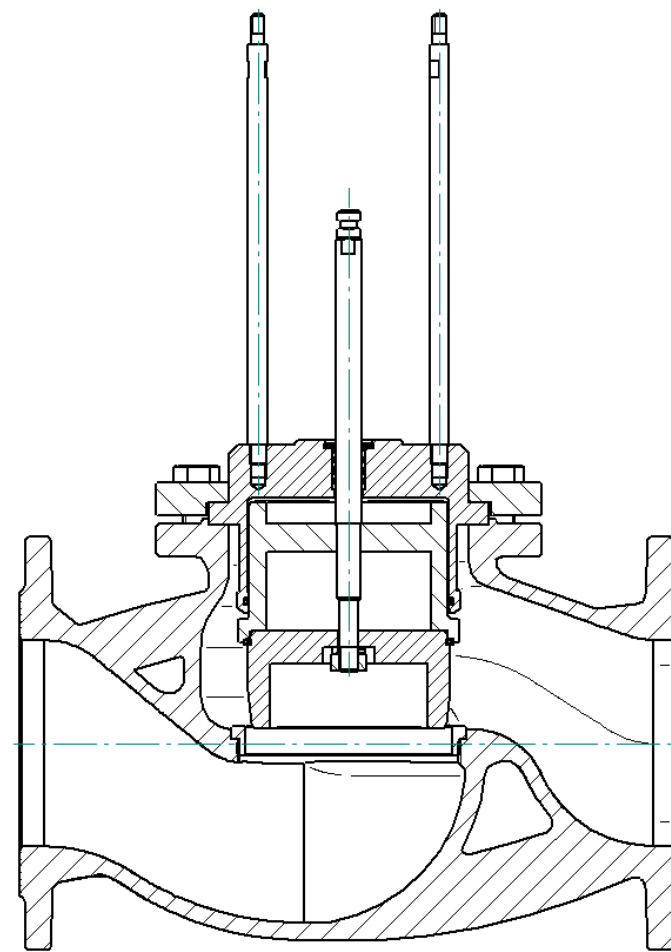
» Устройство неразгруженного по давлению клапана DN15 – DN32



» Устройство разгруженного по давлению клапана DN40 – DN100



» Устройство разгруженного по давлению клапана DN125 – DN200





- доступно к заказу



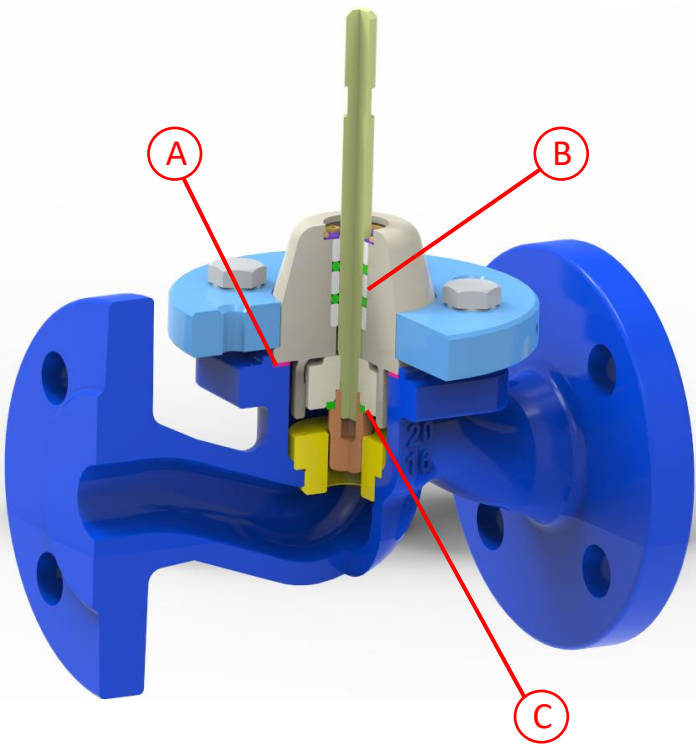
- поставляется по запросу



- недоступно к заказу



## Быстрый подбор уплотнений



№	DN	Наименование	№ каталожный	Кол.	Примечание	
A	15	Прокладка графитовая	420316.002	1	46*36*1	
	20					
	25					
	32		420316.006			56*46*1
B	15-32	Узел уплотнения штока	420316.001	1	1. Поставляется с шайбой (поз. 9) и стопорным кольцом (поз. 10)	
			420316.001-Т*			
B* KIT	15-20	Узел уплотнения штока TRV (DN 15-20)	420316.050	1	Ремонтный набор включает в себя: 1. Прокладка графитовая (поз. 3) 2. Уплотнение штока (поз. 11) 3. Шайба (поз. 9) 4. Стопорное кольцо (поз. 10) 5. Шток для отдельной поставки (поз.7)	
		Узел уплотнения штока TRV-T (DN 15-20)	420316.053			
	25-32	Узел уплотнения штока TRV (DN 25-32)	420316.050-01			
		Узел уплотнения штока TRV-T (DN 25-32)	420316.053-01			
C	15	Уплотнение тарелки	420316.004	1	Для Kv 0,16; 0,25; 0,4; 0,63; 1,0; 1,6 O-Ring 13,1-2,62	
			420316.004-Т**			
			420316.004-01			
			420316.004-01-Т**			
	20		420316.005		O-Ring 15,88-2,62	
			420316.005-Т**			
			420316.008			
			420316.008-Т**			
	25		O-Ring 18,64-3,53			
					420316.010	
					32	ISC O-Ring 25,8-3,53

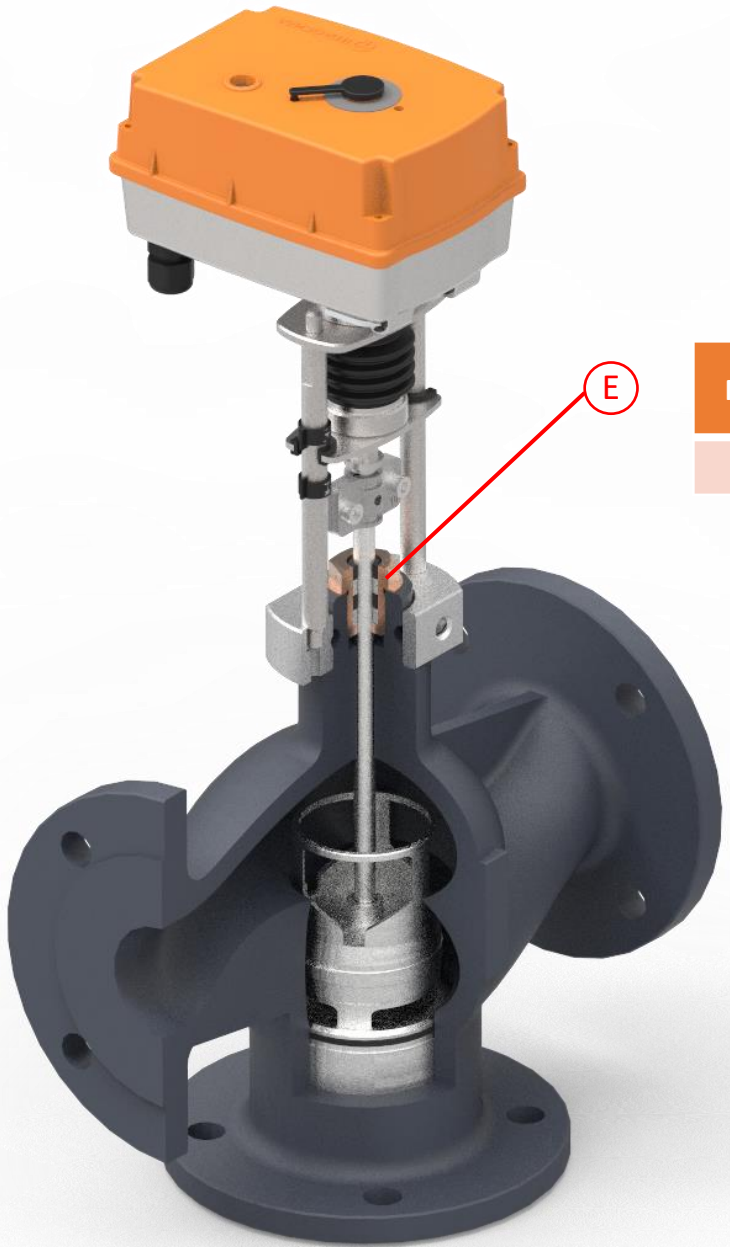
\* KIT – позиция поставляется набором. Комплектация набора указана в Примечании

\*\* (-Т) – до +220 °C



Быстрый подбор уплотнений

# Двухходовой клапан на базе корпуса TRV-3 черного или графитового цвета



№	DN	Наименование	№ каталожный	Кол.	Примечание
E	15-50	Узел уплотнения штока DN 15-50	TS-45391	1	



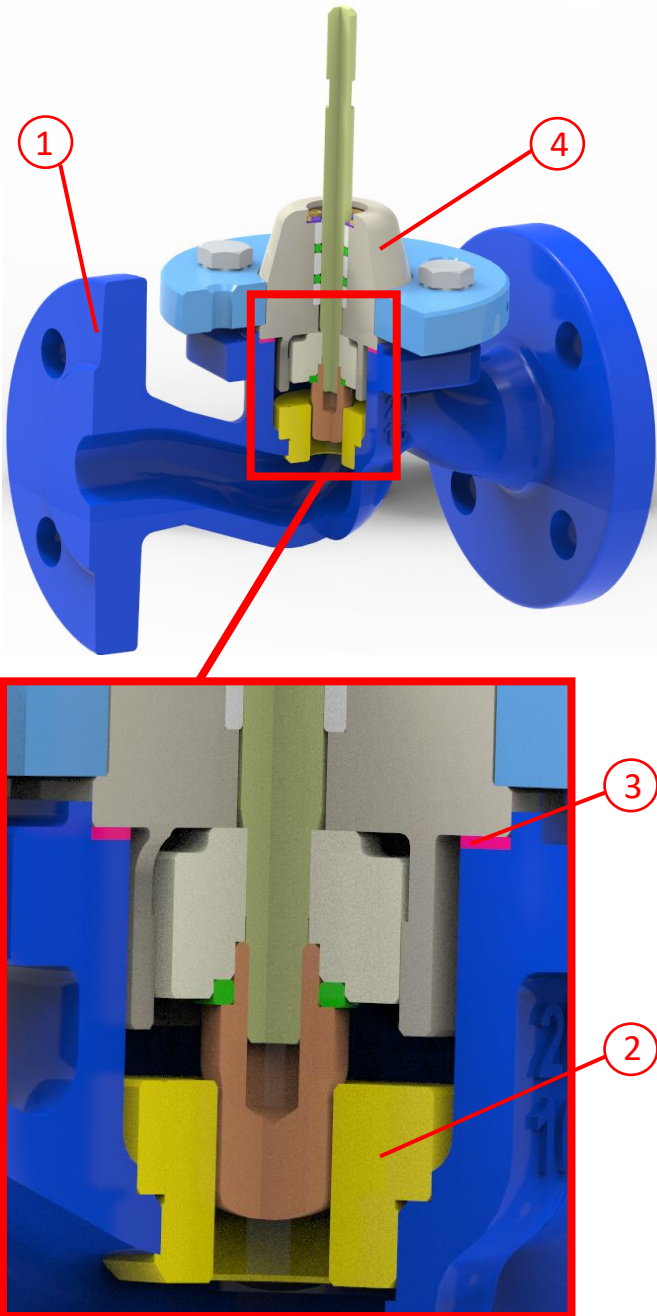
- доступно к заказу



- поставляется по запросу



- недоступно к заказу



№	DN	Наименование	№ каталожный	Кол.	Примечание	
1	15	Корпус клапана DN15 (изделие литое) PN16	731614.015	1	1. Поставляется в сборе с седлом. 2. Цвет корпуса – RAL 5002	
		Корпус клапана DN15 (изделие литое) PN25	731614.015-01			
	20	Корпус клапана DN20 (изделие литое) PN16	731614.020			
		Корпус клапана DN20 (изделие литое) PN25	731614.020-01			
	25	Корпус клапана DN25 (изделие литое) PN16	731614.025			
		Корпус клапана DN25 (изделие литое) PN25	731614.025-01			
	32	Корпус клапана DN32 (изделие литое) PN16	731614.032			
		Корпус клапана DN32 (изделие литое) PN25	731614.032-01			
2	15	Седло DN15 (Ф12)	711342.016	1	Для Kv 0,16; 0,25; 0,4; 0,63; 1,0; 1,6	
		Седло DN15 (Ф17)	711342.015		Для Kv 2,5; 4,0	
	20	Седло DN20 (Ф12)	711342.020-1		Для Kv 1,6; 2,5	
		Седло DN20 (Ф17)	711342.020-2		Для Kv 4,0; 6,3	
	25	Седло DN25	711342.025			
	32	Седло DN32	711342.032			
3	15	Прокладка графитовая	420316.002	1	46*36*1	
	20		420316.006		56*46*1	
	25					
	32					
4	15	Корпус TRV-015	713161.015	1		
	20	Корпус TRV-020	713161.020			
	25	Корпус TRV-025	713161.025			
	32	Корпус TRV-032	713161.032			



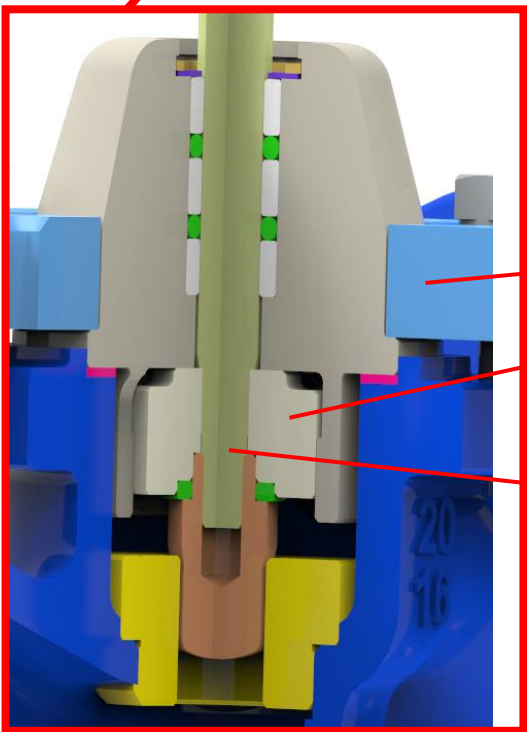
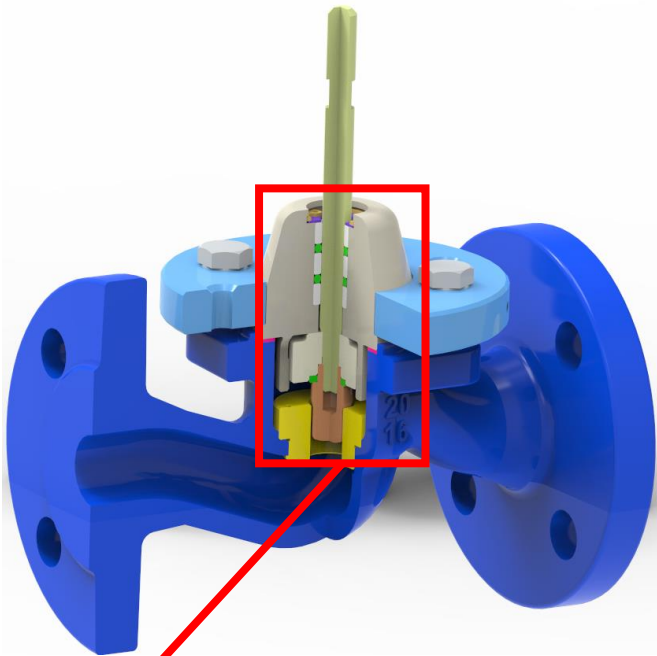
- доступно к заказу



- поставляется по запросу



- недоступно к заказу



№	DN	Наименование	№ каталожный	Кол.	Примечание
5	15	Крышка TRV-020	711356.008	1	
	20				
	25	Крышка TRV-032	711356.009		
	32				
6*	15	Крышка тарелки TRV-015	712351.015	1	Kvs 2,5; 4
			712351.015-01		
	20	Крышка тарелки TRV-020	712351.020		
	25	Крышка тарелки TRV-025	712351.025		
	32	Крышка тарелки TRV-032	712351.032		
7**	15-20	Шток TRV-020	715511.020	1	дл. 108 мм
		Шток TRV-020-Н	715511.020-Н		дл. 100 мм
		Шток TRV-T-020	715511.020-T		дл. 146 мм
		Шток TRV-T-020-Н	715511.020-T-Н		дл. 119 мм
	25	Шток TRV-025	715511.025		дл. 120 мм
		Шток TRV-025-Н	715511.025-Н		дл. 112 мм
		Шток TRV-T-025	715511.025-T		дл. 154,5 мм
		Шток TRV-T-025-Н	715511.025-T-Н		дл. 130 мм
	32	Шток TRV-032	715511.032		дл. 120 мм
		Шток TRV-032-Н	715511.032-Н		дл. 121 мм
		Шток TRV-T-032	715511.032-T		дл. 162 мм
		Шток TRV-T-032-Н	715511.032-T-Н		дл. 138 мм

\* - при заказе проверить совместимость по Kvs с позицией 2, 12 и 13

\*\* - с индексом «-Н» шток имеет присоединение типа «грибок» (раздельная поставка). Пример: 715511.020-T-Н;

- без индекса «-Н» шток имеет резьбовое присоединение (совместная поставка). Пример: 715511.020-T.



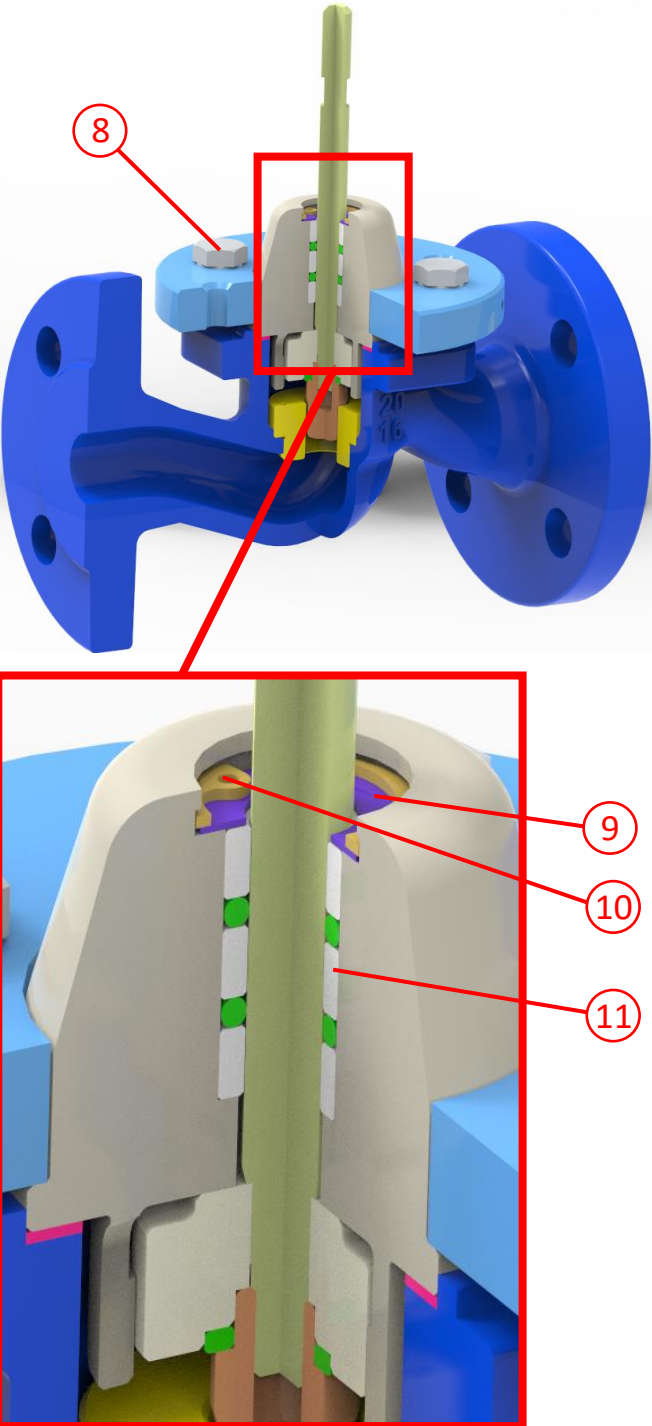
- доступно к заказу



- поставляется по запросу



- недоступно к заказу



№	DN	Наименование	№ каталожный	Кол.	Примечание	
8	15	Болт М8-6g*25.66.016		4	Класс 6.8 для PN 25	
	20					
	25					
	32					
9	15	Шайба 102	711341.001	1	Поставляется в комплекте поз. 11	
	20					
	25					
	32					
10	15	Кольцо стопорное A17 DIN 472		1	Поставляется в комплекте поз. 11	
	20					
	25					
	32					
11	15-32	Узел уплотнения штока	420316.001	1	Поставляется с поз. 9, 10	
			420316.001-T			
11* KIT	15-20	Узел уплотнения штока TRV (DN 15-20)	420316.050	1	Поставляется со штоком 715511.020-Н	
		Узел уплотнения штока TRV-T (DN 15-20)	420316.053		Поставляется со штоком 715511.020-T-Н	
	25-32	Узел уплотнения штока TRV (DN 25-32)	420316.050-01		Поставляется со штоком 715511.025-Н	
		Узел уплотнения штока TRV-T (DN 25-32)	420316.053-01		Поставляется со штоком 715511.025-T-Н	

\*KIT – позиция поставляется набором. Ремонтный набор включает в себя поз. 3, 7, 11.



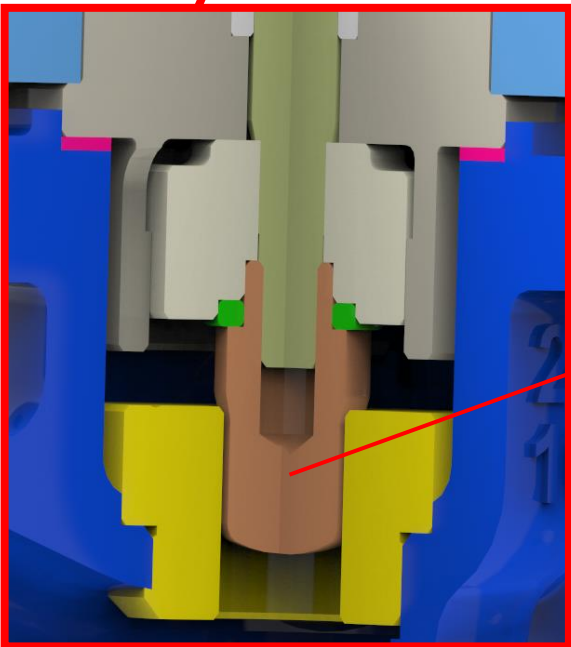
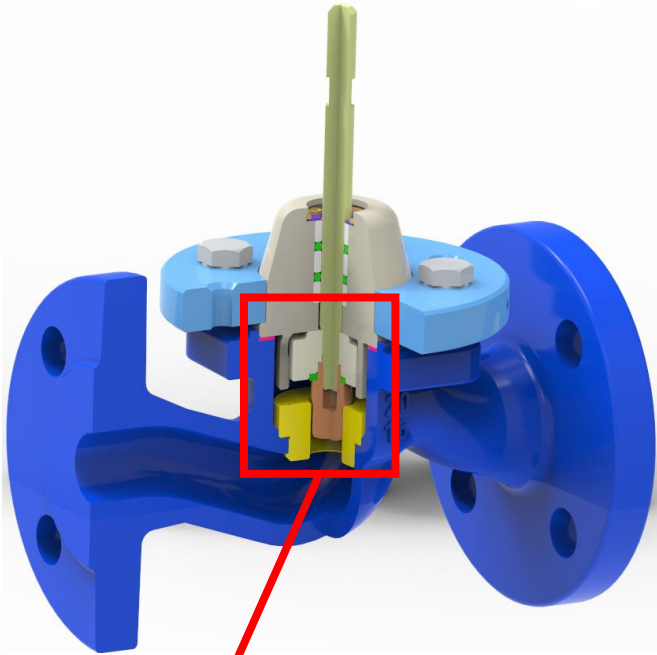
- доступно к заказу



- поставляется по запросу



- недоступно к заказу



№	DN	Наименование	№ каталожный	Кол.	Примечание
15		Тарелка TRV-015-0,16 (0,25)	714432.013	1	Kvs 0,16 (0,25)
		Тарелка TRV-015-0,4	714432.013-07		Kvs 0,4
		Тарелка TRV-015-0,63	714432.013-01		Kvs 0,63
		Тарелка TRV-015-1	714432.013-02		Kvs 1,0
		Тарелка TRV-015-1,6	714432.013-03		Kvs 1,6
		Тарелка TRV-015-2,5	714432.013-04		Kvs 2,5
		Тарелка TRV-015-4	714432.013-06		Kvs 4,0
12*		Для клапанов с даты производства <b>01.2024</b> . При заказе указывать серийный номер клапана.	Тарелка TRV-015-1	714432.013-02	Kvs 1,6
			Тарелка TRV-015-1,6	714432.013-03	Kvs 2,5
			Тарелка TRV-015-2,5	714432.013-04	Kvs 4,0
			Тарелка TRV-015-4	714432.013-06	Kvs 6,3
		Для клапанов с датой производства <b>до 12.2023</b> включительно. При заказе указывать серийный номер клапана.	Тарелка TRV-020-1,6	714432.014	Kvs 1,6
			Тарелка TRV-020-2,5	714432.014-01	Kvs 2,5
			Тарелка TRV-020-4	714432.014-02	Kvs 4,0
25		Тарелка TRV-025-2,5	714432.015	Kvs 2,5	
		Тарелка TRV-025-4	714432.015-01	Kvs 4,0	
		Тарелка TRV-025-6,3	714432.015-02	Kvs 6,3	
		Тарелка TRV-025-8	714432.015-04	Kvs 8,0	
		Тарелка TRV-025-10	714432.015-03	Kvs 10	

\* - при заказе проверить совместимость по Kvs с позицией 2, 6 и 13



- доступно к заказу



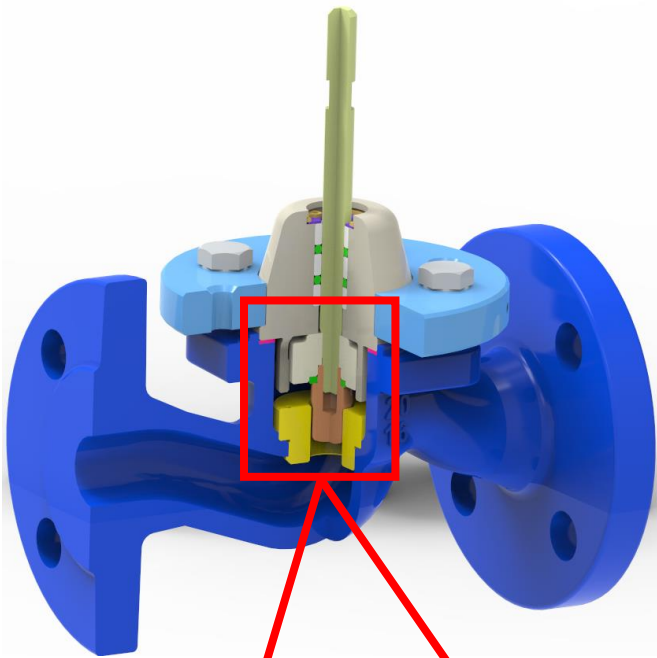
- поставляется по запросу



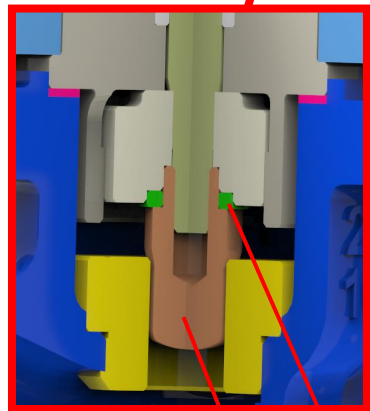
- недоступно к заказу



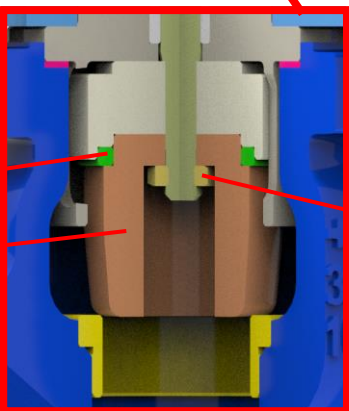
№	DN	Наименование	№ каталожный	Кол.	Примечание
12*	32	Тарелка TRV-032-6,3	714432.016	1	Kvs 6,3
		Тарелка TRV-032-8	714432.016-04		Kvs 8,0
		Тарелка TRV-032-10	714432.016-01		Kvs 10
		Тарелка TRV-032-12,5	714432.016-03		Kvs 12,5
		Тарелка TRV-032-16	714432.016-02		Kvs 16
13	15	Уплотнение тарелки	420316.004	1	Для Kv 0,16; 0,25; 0,4; 0,63; 1,0; 1,6 O-Ring 13,1-2,62
			420316.004-T		
			420316.004-01		
			420316.004-01-T		
	20		420316.005		O-Ring 15,88-2,62
			420316.005-T		
	25		420316.008		O-Ring 18,64-3,53
			420316.008-T		
	32		420316.010		ISC O-Ring 25,8-3,53
			420316.010-T		
14	25-32	Гайка нижняя	758441.003	1	



DN 15-20



DN 25-32



12

13

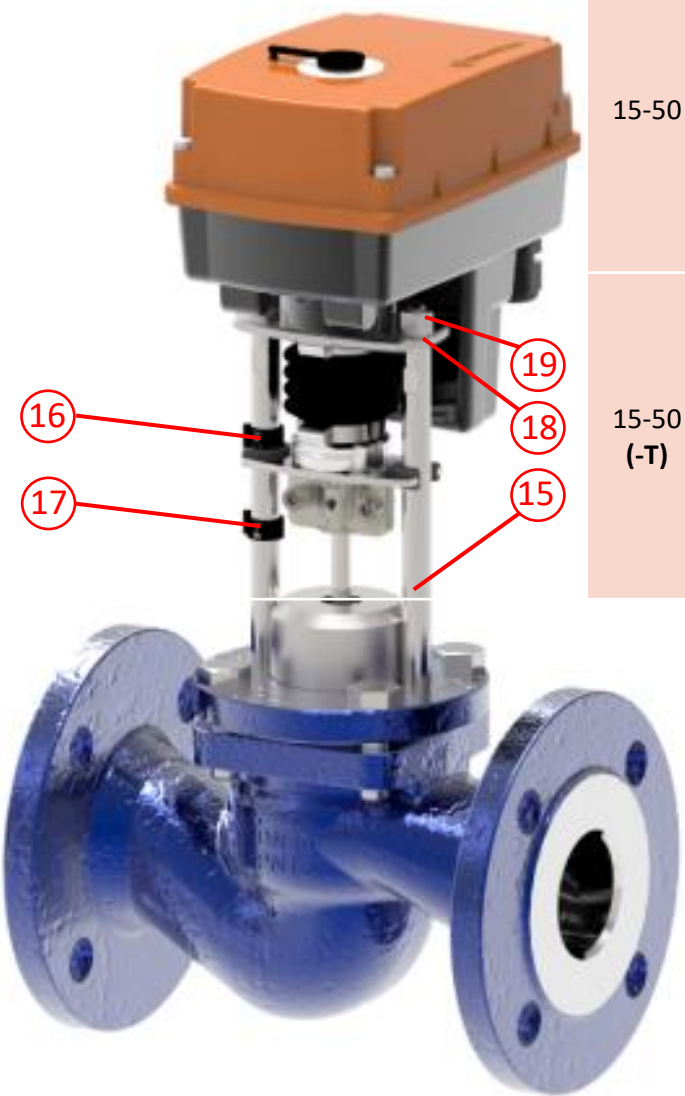
14

\* - при заказе проверить совместимость по Kvs с позицией 2, 6 и 13



## Присоединение привода. Раздельная поставка (универсальное соединение)

Тип корпуса	DN	Тип привода	№	Наименование	№ каталожный	Кол.	Примечание
15-50	15-50	TSL 1200-25 TSL 1600-25 TSL 2200-25-1S		<b>Комплект монтажный Н-1:</b>	<b>301553.001</b>	1	<b>В сборе</b>
			15	Стойка	715513.001	2	M-143mm L-171mm
			16	Указатель положения «Открыто»	753172.002	1	
			17	Указатель положения «Закрыто»	753172.001	1	
			18	Шайба 8 65Г 016		2	
			19	Гайка М8-7Н.6.016		2	
15-50 (-Т)	15-50 (-Т)	TSL 1200-25 TSL 1600-25 TSL 2200-25-1S		<b>Комплект монтажный Н-6:</b>	<b>301553.006</b>	1	<b>В сборе</b>
			15	Стойка	715513.001-01*	2	M-192mm L-219mm
			16	Указатель положения «Открыто»	753172.002	1	
			17	Указатель положения «Закрыто»	753172.001	1	
			18	Шайба 8 65Г 016		2	
			19	Гайка М8-7Н.6.016		2	



- M – рабочее тело стойки; L – габарит стойки
- (\*) – исполнение для клапанов TRV-T



## Присоединение привода. Раздельная поставка (универсальное соединение)

Тип корпуса	DN	Тип привода	№	Наименование	№ каталожный	Кол.	Примечание
	15-50	TSL 1200-25 TSL 1600-25 TSL 2200-25-1S		<b>Комплект монтажный Н-1</b>	<b>301553.001</b>	1	<b>В сборе</b>
			15	Стойка	715513.001	2	M-143mm L-171mm
			16	Указатель положения «Открыто»	753172.002	1	
			17	Указатель положения «Закрыто»	753172.001	1	
			18	Шайба 8 65Г 016		2	
			19	Гайка М8-7Н.6.016		2	
			20	Винт М10х20 DIN 914		2	
			21	Основание	741224.005	1	



M – рабочее тело стойки; L – габарит стойки



Присоединение привода. **Раздельная поставка (универсальное соединение)**

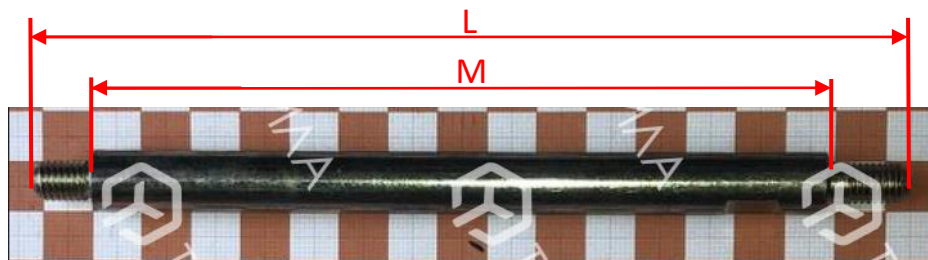
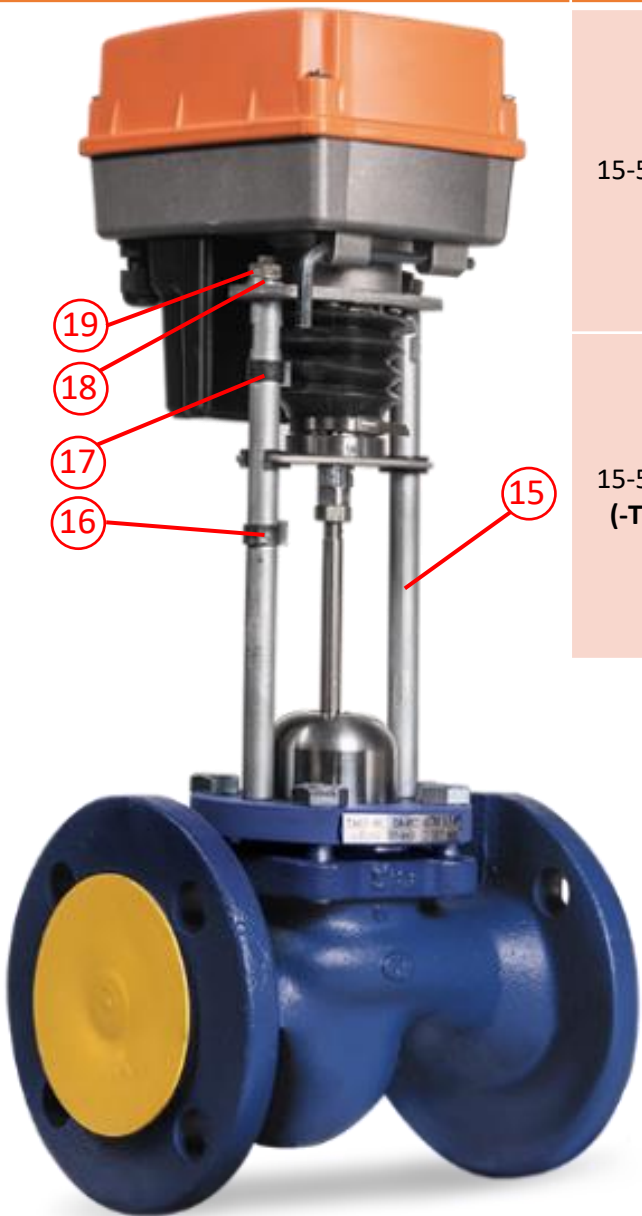


Тип корпуса	DN	Тип привода	Наименование	№ каталожный	Кол.	Примечание
	15-100	TSL 1200-2200	<b>Адаптер для раздельной поставки(DN15-100):</b>	<b>421323.033</b>	<b>1</b>	<b>В сборе</b> 
			Втулка присоединительная Ø10	711611.001	1	
			Захват передний Ø 10	745423.001	1	
			Захват задний Ø 10	745423.002	1	
			Винт М6-6gx12.68.016		2	



## Присоединение привода. Совместная поставка (оригинальное соединение)

Тип корпуса	DN	Тип привода	№	Наименование	№ каталожный	Кол.	Примечание
15-50	TSL 1200-25 TSL 1600-25 TSL 2200-25-1S			<b>Комплект монтажный Н-1:</b>	<b>301553.001</b>	1	<b>В сборе</b>
			15	Стойка	715513.001	2	М-143mm L-171mm
			16	Указатель положения «Открыто»	753172.002	1	
			17	Указатель положения «Закрыто»	753172.001	1	
			18	Шайба 8 65Г 016		2	
			19	Гайка М8-7Н.6.016		2	
15-50 (-T)	TSL 1200-25 TSL 1600-25 TSL 2200-25-1S			<b>Комплект монтажный Н-6:</b>	<b>301553.006</b>	1	<b>В сборе</b>
			15	Стойка	715513.001-01*	2	М-192mm L-219mm
			16	Указатель положения «Открыто»	753172.002	1	
			17	Указатель положения «Закрыто»	753172.001	1	
			18	Шайба 8 65Г 016		2	
			19	Гайка М8-7Н.6.016		2	

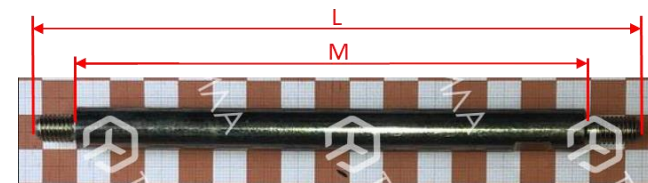
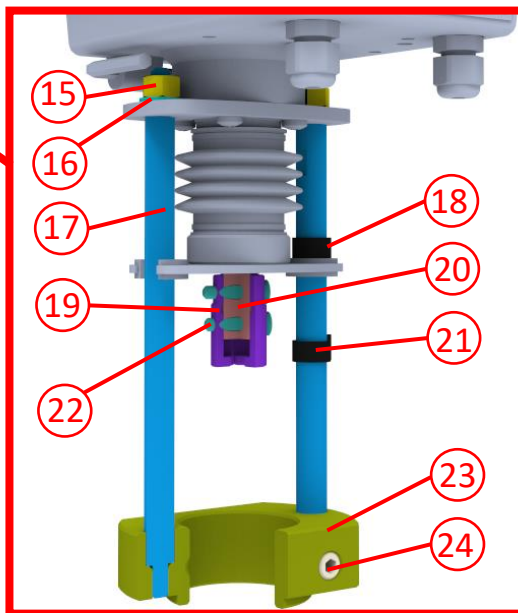


- М – рабочее тело стойки; L – габарит стойки
- (\*) – исполнение для клапанов TRV-T



## Присоединение привода. Совместная поставка (оригинальное соединение)

Тип корпуса	DN	Тип привода	№	Наименование	№ каталожный	Кол.	Примечание
	15-50	TSL 1200-25 TSL 1600-25 TSL 2200-25-1S		Адаптер №5	421323.002-1	1	В сборе
			15	Гайка М8 (DIN 934)		2	
			16	Шайба 8 65Г 016 (DIN 127)		2	
			17	Стойка	715513.002	2	L-192mm M-162mm
			18	Указатель полож. "Открыто"	753172.002	1	
			19	Втулка разрезная	753128.005-01	1	
			20	Втулка присоединительная	714665.003	1	
			21	Указатель полож. "Закрыто"	753172.001	1	
			22	Винт ВМ5х25 DIN 7985		2	
			23	Основание (адаптер №5, 13)	741224.005	1	Присоединительный размер $\varnothing$ 44mm
			24	Винт М10х20 Ст.45Н DIN 914		2	



М – рабочее тело стойки; L – габарит стойки



Присоединение привода. Совместная поставка (оригинальное соединение)



Тип корпуса	DN	Тип привода	Наименование	№ каталожный	Кол-во	Примечание
	15-100	TSL 1200-2200	Втулка присоединительная	714665.001	1	 
	15-100	TSL 1200-2200	Втулка присоединительная	714665.003	1	 
			Втулка разрезная	753128.005-02	1	 



## » ВАРИАНТ 1

Есть старый клапан (шток с резьбой), нужно заменить привод и он пришел в комплектации для отдельной поставки (с захватами под шток с грибком).

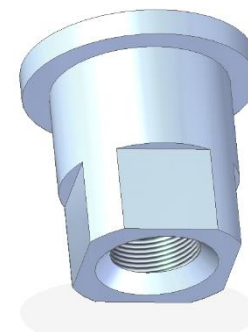
Для этого необходимо приобрести:

### DN 15-100 (TSL 1200-2200)

714665.001- Втулка присоединительная

### DN 125-200 (TSL 3000-6000)

714665.005- Втулка присоединительная



## » ВАРИАНТ 2

Есть клапан из отдельной поставки (шток с грибком) и нужно смонтировать старый привод (втулка присоединительная с резьбой).

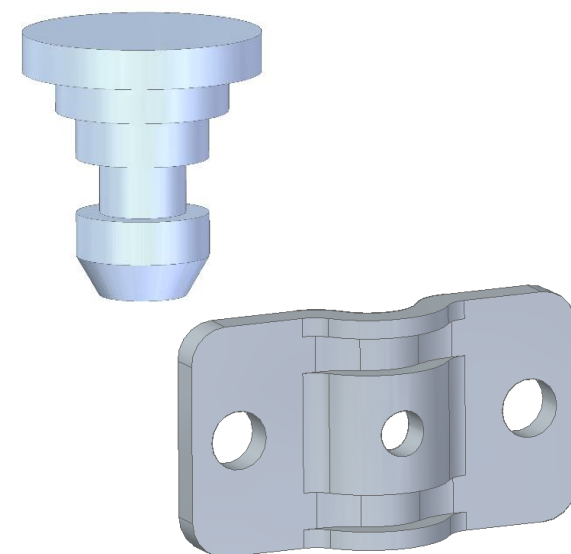
Для этого необходимо приобрести:

### DN 15-100 (TSL 1200-2200)

421323.032 - Адаптер для  
отдельной поставки(DN15-100)

### DN 125-200 (TSL 3000-6000)

421323.033 - Адаптер для  
отдельной поставки(DN125-200)





## Монтажный комплект (не входит в комплект поставки регуляторов RDT / RDT-P. Приобретается отдельно)

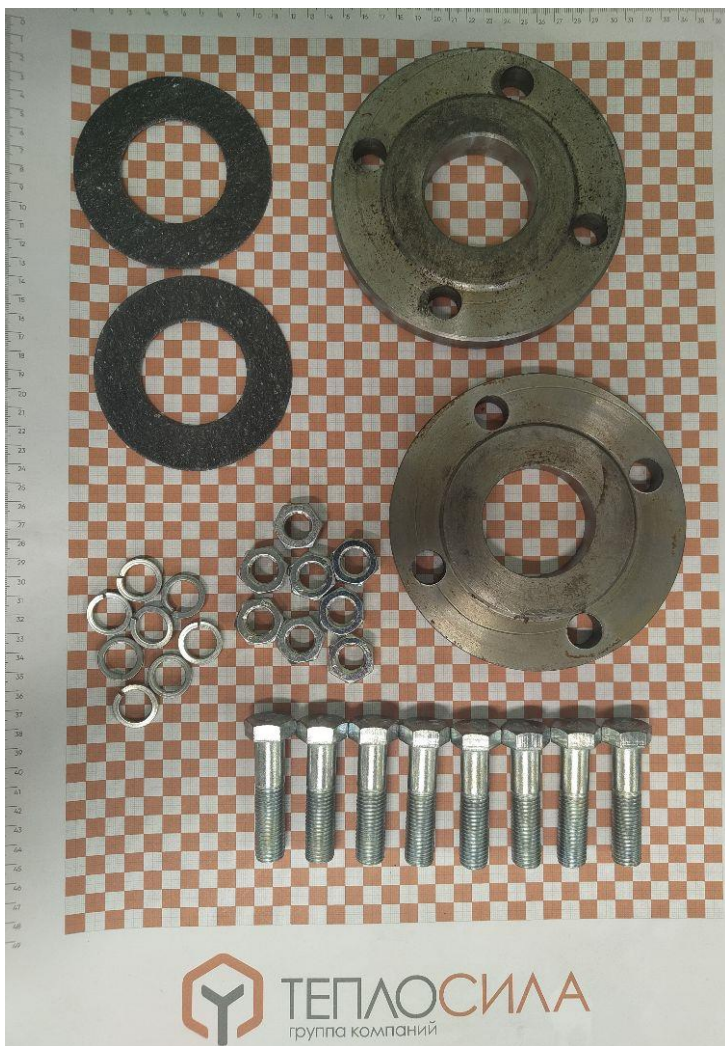


DN	Наименование	№ каталожный	Кол-во	Примечание	
15	<b>Монтажный комплект DN15 PN16:</b>	<b>TS-0011607</b>	<b>1</b>	<b>PN16</b>	
	Фланец 15-16-01-1-В ст20-II ГОСТ 33259-2015		2		
	Прокладка А-15-16 ПОН ГОСТ 15180-86		2		
	Болт М12х55.58 ГОСТ 7798-70 (PN16)		8		
	Гайка М12.6 ГОСТ 5915-72 (DIN 934) (PN16)		8		
	Шайба 12 65Г 016 ГОСТ 6402-70 (DIN 127)		8		
	<b>Монтажный комплект DN15 (без фланцев) PN16:</b>	<b>TS-0034119</b>	<b>1</b>	<b>PN16</b>	
	Прокладка А-15-16 ПОН ГОСТ 15180-86		2		
	Болт М12х55.58 ГОСТ 7798-70 (PN16)		8		
	Гайка М12.6 ГОСТ 5915-72 (DIN 934) (PN16)		8		
	Шайба 12 65Г 016 ГОСТ 6402-70 (DIN 127)		8		
	<b>Монтажный комплект DN15 PN25:</b>	<b>TS-0042261</b>	<b>1</b>	<b>PN25</b>	
	Фланец 15-25-01-1-В ст20-III ГОСТ 33259-2015		2		
	Прокладка А-15-25 ПОН ГОСТ 15180-86		2		
	Болт М12-6gx55.88.019 ГОСТ 7798-70 (PN25)		8		
Гайка М12-7Н.8.019 ГОСТ 5915-72 (DIN 934) (PN 25)		8			
Шайба 12 65Г 016 ГОСТ 6402-70 (DIN 127)		8			

Размеры фланцев и прокладок будут отличаться от представленных на изображении в зависимости от DN



## Монтажный комплект (не входит в комплект поставки регуляторов RDT / RDT-P. Приобретается отдельно)

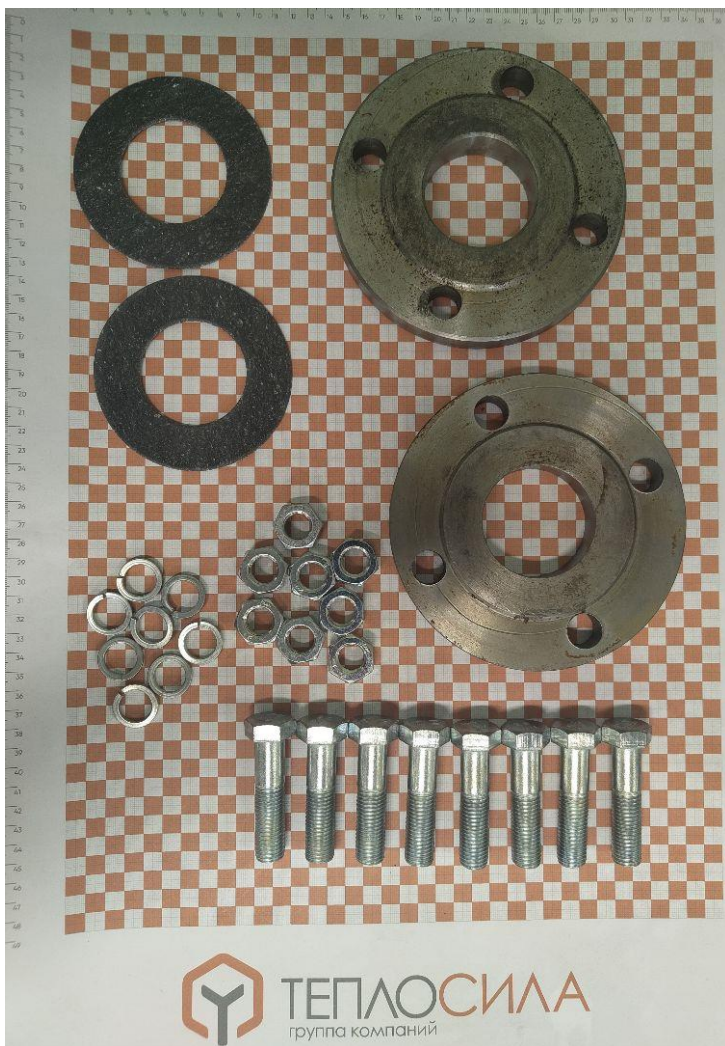


DN	Наименование	№ каталожный	Кол-во	Примечание	
20	<b>Монтажный комплект DN20 PN16</b>	<b>TS-0011453</b>	<b>1</b>	<b>PN16</b>	
	Фланец 20-16-01-1-В ст20-II ГОСТ 33259-2015		2		
	Прокладка А-20-16-ПОН ГОСТ 15180-86		2		
	Болт М12х55.58 ГОСТ 7798-70 (PN16)		8		
	Гайка М12.6 ГОСТ 5915-72 (DIN 934) (PN16)		8		
	Шайба 12 65Г 016 ГОСТ 6402-70 (DIN 127)		8		
	<b>Монтажный комплект DN20 (без фланцев) PN16</b>	<b>TS-0036338</b>	<b>1</b>	<b>PN16</b>	
	Прокладка А-20-16-ПОН ГОСТ 15180-86		2		
	Болт М12х55.58 ГОСТ 7798-70 (PN16)		8		
	Гайка М12.6 ГОСТ 5915-72 (DIN 934) (PN16)		8		
	Шайба 12 65Г 016 ГОСТ 6402-70 (DIN 127)		8		
	<b>Монтажный комплект DN20 PN25</b>	<b>TS-0042263</b>	<b>1</b>	<b>PN25</b>	
	Фланец 20-25-01-1-В ст20-III ГОСТ 33259-2015		2		
	Прокладка А-20-25-ПОН ГОСТ 15180-86		2		
	Болт М12-6gx55.88.019 ГОСТ 7798-70 (PN25)		8		
Гайка М12-7Н.8.019 ГОСТ 5915-72 (DIN 934) (PN 25)		8			
Шайба 12 65Г 016 ГОСТ 6402-70 (DIN 127)		8			

Размеры фланцев и прокладок будут отличаться от представленных на изображении в зависимости от DN



## Монтажный комплект (не входит в комплект поставки регуляторов RDT / RDT-P. Приобретается отдельно)

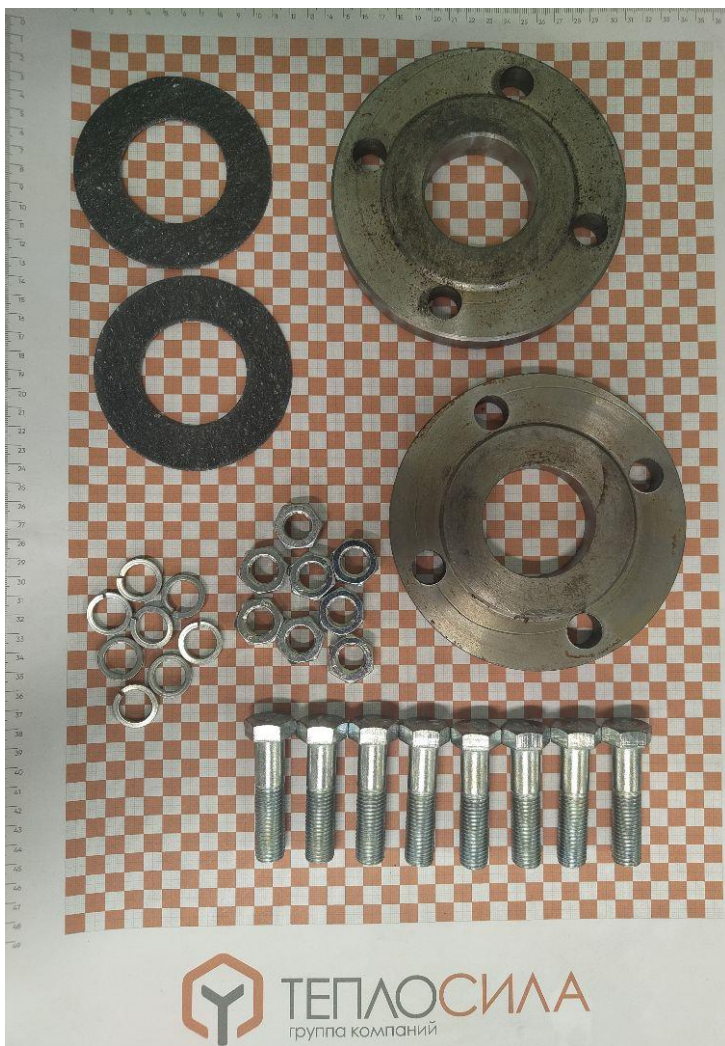


DN	Наименование	№ каталожный	Кол-во	Примечание	
25	<b>Монтажный комплект DN25 PN16</b>	<b>TS-0011454</b>	<b>1</b>	<b>PN16</b>	
	Фланец 25-16-01-1-В ст20-II ГОСТ 33259-2015		2		
	Прокладка А-25-16-ПОН ГОСТ 15180-86		2		
	Болт М12х55.58 ГОСТ 7798-70 (PN16)		8		
	Гайка М12.6 ГОСТ 5915-72 (DIN 934) (PN16)		8		
	Шайба 12 65Г 016 ГОСТ 6402-70 (DIN 127)		8		
	<b>Монтажный комплект DN25 (без фланцев) PN16</b>	<b>TS-0040179</b>	<b>1</b>	<b>PN16</b>	
	Прокладка А-25-16-ПОН ГОСТ 15180-86		2		
	Болт М12х55.58 ГОСТ 7798-70 (PN16)		8		
	Гайка М12.6 ГОСТ 5915-72 (DIN 934) (PN16)		8		
Шайба 12 65Г 016 ГОСТ 6402-70 (DIN 127)		8			
25	<b>Монтажный комплект DN25 PN25</b>	<b>TS-0042265</b>	<b>1</b>	<b>PN25</b>	
	Фланец 25-25-01-1-В ст20-III ГОСТ 33259-2015		2		
	Прокладка А-25-25-ПОН ГОСТ 15180-86		2		
	Болт М12-6gx55.88.019 ГОСТ 7798-70 (PN25)		8		
	Гайка М12-7Н.8.019 ГОСТ 5915-72 (DIN 934) (PN 25)		8		
	Шайба 12 65Г 016 ГОСТ 6402-70 (DIN 127)		8		

Размеры фланцев и прокладок будут отличаться от представленных на изображении в зависимости от DN



## Монтажный комплект (не входит в комплект поставки регуляторов RDT / RDT-P. Приобретается отдельно)



DN	Наименование	№ каталожный	Кол-во	Примечание	
32	<b>Монтажный комплект DN32 PN16</b>	<b>TS-0011451</b>	<b>1</b>	<b>PN16</b>	
	Фланец 32-16-01-1-В ст 20-II ГОСТ 33259-2015		2		
	Прокладка А-32-16-ПОН ГОСТ 15180-86		2		
	Болт М16х65.58 ГОСТ 7798-70 (PN16)		8		
	Гайка М16.6 ГОСТ 5915-70 (DIN 934) (PN16)		8		
	Шайба 16 65Г 016 ГОСТ 6402-70		8		
	<b>Монтажный комплект DN32 (без фланцев) PN16</b>	<b>TS-0040180</b>	<b>1</b>	<b>PN16</b>	
	Прокладка А-32-16-ПОН ГОСТ 15180-86		2		
	Болт М16х65.58 ГОСТ 7798-70 (PN16)		8		
	Гайка М16.6 ГОСТ 5915-70 (DIN 934) (PN16)		8		
	Шайба 16 65Г 016 ГОСТ 6402-70		8		
	<b>Монтажный комплект DN32 PN25</b>	<b>TS-0042266</b>	<b>1</b>	<b>PN25</b>	
	Фланец 32-25-01-1-В ст 20-III ГОСТ 33259-2015		2		
	Прокладка А-32-25-ПОН ГОСТ 15180-86		2		
	Болт М16-6gx65.88.019 ГОСТ 7798-70 (PN25)		8		
Гайка М16-7Н.8.019 ГОСТ 5915-70 (DIN 934) (PN25)		8			
Шайба 16 65Г 016 ГОСТ 6402-70		8			

Размеры фланцев и прокладок будут отличаться от представленных на изображении в зависимости от DN

Сэнс жыцця нашага –  
несупынны рух

Якуб Колас

