

# Адаптеры для приводов TSL

## Каталог запчастей



Номер адаптера	Марка заменяемого привода	Характеристики заменяемого привода	Марка привода Теплосила	Характеристики привода Теплосила
1	AMV 10 (24 В)	АС 24 В, 3-х поз., 300 Н, ход 5,5 мм, 14 сек/мм, IP54	TSL-1200-25-2М-24-IP67 <b>(95М-Н)</b>	AC/DC 24 В, 3-х поз., 1200 Н, ход 25 мм, 10/15/24/30 сек/мм, IP67
	AMV 20 (24 В)	АС 24 В, 3-х поз., 450 Н, ход 10 мм, 15 сек/мм, IP54		
	AMV 130/Н (24 В)	АС 24 В, 3-х поз., 200 Н, ход 5,5 мм, 24 сек/мм, IP54		
	AMV 140/Н (24 В)	АС 24 В, 3-х поз., 200 Н, ход 5,5 мм, 12 сек/мм, IP54		
	AMV 150 (24 В)	АС 24 В, 3-х поз., 250 Н, ход 5 мм, 24 сек/мм, IP54		
	ARV 152 (24 В)	АС 24В, 3-х поз., 450 Н, ход 10 мм, 15 сек/мм, IP54		
	AMV 30 (24 В)	АС 24 В, 3-х поз., 450 Н, ход 10 мм, 3 сек/мм, IP54	TSL-1600-25-2М-24-IP67 <b>(105М-Н)</b>	AC/DC 24 В, 3-х поз., 1600 Н, ход 25 мм, 2,4/4/6/8 сек/мм, IP67
	ARV 153 (24 В)	АС 24В, 3-х поз., 450 Н, ход 10 мм, 3 сек/мм, IP54		
	AMV 10 (230 В)	АС 230В, 3-х поз., 300 Н, ход 5 мм 14 сек/мм, IP54	TSL-1200-25-2М-230-IP67 <b>(94М-Н)</b>	AC 230 В, 3-х поз., 1200 Н, ход 25 мм, 10/15/24/30 сек/мм, IP67
	AMV 20 (230 В)	АС 230В, 3-х поз., 450 Н, ход 10 мм 15 сек/мм, IP54		
	AMV 130/Н (230 В)	АС 230 В, 3-х поз., 200 Н, ход 5,5 мм, 24 сек/мм, IP54		
	AMV 140/Н (230 В)	АС 230 В, 3-х поз., 200 Н, ход 5,5 мм, 11 сек/мм, IP54		
	AMV 150 (230 В)	АС 230 В, 3-х поз., 250 Н, ход 5 мм, 24 сек/мм, IP54		
	ARV 152 (230 В)	АС 230В, 3-х поз., 450 Н, ход 10 мм, 15 сек/мм, IP54		
	ARV 153 (230 В)	АС 230В, 3-х поз., 450 Н, ход 10 мм, 3 сек/мм, IP54	TSL-1600-25-2М-230-IP67 <b>(104М-Н)</b>	AC 230 В, 3-х поз., 1600 Н, ход 25 мм, 2,4/4/6/8 сек/мм, IP67
	AMV 30 (230 В)	АС 230В, 3-х поз., 450 Н, ход 10 мм 3 сек/мм, IP54		
	AME 30	АС 24В, а. у., 450 Н, ход 10 мм, 3 сек/мм, IP54	TSL-1600-25-2А-24-IP67 <b>(303-Н)</b>	AC/DC 24 В, а. у. сигнал, 1600 Н, ход 25 мм, 2,4/4/6/8 сек/мм, IP67
	ARE 153	АС 24В, а. у., 450 Н, ход 10 мм, 3 сек/мм, IP54	TSL-1600-25-1R-230-IP67 <b>(101R-Н)</b>	AC 230 В, 3-х поз., 1600 Н, ход 25 мм, 2,4/4/6/8 сек/мм, IP67, <u>ВА*</u>
AMV 33 (230 В)	АС 230В, 3-х поз., 450 Н, ход 10 мм, 3 сек/мм, IP54, <u>ПВ*</u>			
AME 33	АС 24В, а. у., 450 Н, ход 10 мм, 3 сек/мм, IP54, <u>ПВ*</u>	TSL-1600-25-2AR-24-IP67 <b>(303R-Н)</b>	AC/DC 24 В, а. у. сигнал, 1600 Н, ход 25 мм, 2,4/4/6/8 сек/мм, IP67, <u>ВА*</u>	
2	AMV 15/25 (24 В)	АС 24В, 3-х поз., 500Н/1000 Н, ход 15 мм, 11 сек/мм, IP54	TSL-1200-25-2М-24-IP67 <b>(95М-Н)</b>	AC/DC 24 В, 3-х поз., 1200 Н, ход 25 мм, 10/15/24/30 сек/мм, IP67
	AMV 35 (24 В)	АС 24В, 3-х поз., 600 Н, ход 15 мм, 3 сек/мм, IP54	TSL-1600-25-2М-24-IP67 <b>(105М-Н)</b>	AC/DC 24 В, 3-х поз., 1600 Н, ход 25 мм, 2,4/4/6/8 сек/мм, IP67
	AMV 15/25 (230 В)	АС 230В, 3-х поз., 500Н/1000 Н, ход 15 мм, 11 сек/мм, IP54	TSL-1200-25-2М-230-IP67 <b>(94М-Н)</b>	AC 230 В, 3-х поз., 1200 Н, ход 25 мм, 10/15/24/30 сек/мм, IP67
	AMV 35 (230 В)	АС 230В, 3-х поз., 600 Н, ход 15 мм, 3 сек/мм, IP54	TSL-1600-25-2М-230-IP67 <b>(104М-Н)</b>	AC 230 В, 3-х поз., 1600 Н, ход 25 мм, 2,4/4/6/8 сек/мм, IP67
	AME 35	АС 24В, а. у., 600 Н, ход 15 мм, 3 сек/мм, IP54	TSL-1600-25-2А-24-IP67 <b>(303-Н)</b>	AC/DC 24 В, а. у. сигнал, 1600 Н, ход 25 мм, 2,4/4/6/8 сек/мм, IP67
	AME 25 SD/SU	АС 24В, а. у., 450 Н, ход 15 мм, 15 сек/мм, IP54, <u>ПВ*</u>	TSL-1600-25-2AR-24-IP67 <b>(303R-Н)</b>	AC/DC 24 В, а. у. сигнал, 1600 Н, ход 25 мм, 2,4/4/6/8 сек/мм, IP67, <u>ВА*</u>
	AME 438 SU	АС/DC 24В, а. у., 450 Н, ход 15 мм, 15 сек/мм, IP54, <u>ПВ*</u>		



Номер адаптера	Марка заменяемого привода	Характеристики заменяемого привода	Марка привода Теплосила	Характеристики привода Теплосила
<b>3</b> только на клапаны DN 15-80 серий VRG, VRB, VL, VF	AMV 435	AC 230В, 3-х поз., 400 Н, ход 20 мм, 7,5/15 сек/мм, IP54	TSL-1200-25-2M-230-IP67 <b>(94M-H)</b>	AC 230 В, 3-х поз., 1200 Н, ход 25 мм, 10/15/24/30 сек/мм, IP67
	AME 445	AC 24В, а. у., 400 Н, ход 20 мм, 3 сек/мм, IP54	TSL-1600-25-2A-24-IP67 <b>(303-H)</b>	AC/DC 24 В, а. у. сигнал, 1600 Н, ход 25 мм, 2,4/4/6/8 сек/мм, IP67
<b>4</b>	AME 655	AC 230В, <b>только 3-х поз.</b> , 2000 Н, ход 50 мм, 3/6 сек/мм, IP54	TSL-3000-60-2M-230-IP67 <b>(124M-H)</b>	AC 230 В, 3-х поз., 3000 Н, ход 60 мм, 2,4/4/6/8 сек/мм, IP67
		AC 24В, <b>только а. у.</b> , 2000 Н, ход 50 мм, 3/6 сек/мм, IP54	TSL-3000-60-2A-24-IP67 <b>(323-H)</b>	AC/DC 24 В, а. у. сигнал, 3000 Н, ход 60 мм, 2,4/4/6/8 сек/мм, IP67
<b>14</b>	AME 658 SD AME 658 SU	AC 230В, <b>только 3-х поз.</b> , 2000 Н, ход 50 мм, 6 сек/мм, IP54, <u>ПВ*</u>	TSL-2200-40-2AR-230-IP67 <b>(312R-H)</b>	AC 230 В, 3-х поз., 2200 Н, ход <b>40</b> мм, 2,4/4/6/8 сек/мм, IP67, <u>ВА*</u>
	AMV 55	AC 230В, 3-х поз., 2000 Н, ход 40 мм, 8 сек/мм, IP54	TSL-2200-40-2M-230-IP67 <b>(114M-H)</b>	AC 230В, 3-х поз., 2200 Н, ход 40 мм, 2,4/4/6/8 сек/мм, IP67
	AMV 56	AC 230В, 3-х поз., 1500 Н, ход 40 мм, 4 сек/мм, IP54		
<b>18</b> кроме клапанов указанных для адаптера №3	AMV 435	AC 230В, 3-х поз., 400 Н, ход 20 мм, 7,5/15 сек/мм, IP54	TSL-1200-25-2M-230-IP67 <b>(94M-H)</b>	AC 230 В, 3-х поз., 1200 Н, ход 25 мм, 10/15/24/30 сек/мм, IP67
	AME 445	AC 24В, а. у., 400 Н, ход 20 мм, 3 сек/мм, IP54	TSL-1600-25-2A-24-IP67 <b>(303-H)</b>	AC/DC 24 В, а. у. сигнал, 1600 Н, ход 25 мм, 2,4/4/6/8 сек/мм, IP67
<b>25</b> С адаптером для клапанов VGU (F)	AMV 20 (24 В)	AC 24 В, 3-х поз., 450 Н, ход 10 мм, 15 сек/мм, IP54	TSL-1200-25-2M-24-IP67 <b>(95M-H)</b>	AC/DC 24 В, 3-х поз., 1200 Н, ход 25 мм, 10/15/24/30 сек/мм, IP67
	AMV 30 (24 В)	AC 24 В, 3-х поз., 450 Н, ход 10 мм, 3 сек/мм, IP54	TSL-1600-25-2M-24-IP67 <b>(105M-H)</b>	AC/DC 24В, 3-х поз., 1600 Н, ход 25 мм, 2,4/4/6/8 сек/мм, IP67
	AME 30	AC 24В, а. у., 450 Н, ход 10 мм, 3 сек/мм, IP54	TSL-1600-25-2A-24-IP67 <b>(303-H)</b>	AC/DC 24 В, а. у. сигнал, 1600 Н, ход 25 мм, 2,4/4/6/8 сек/мм, IP67
	AMV 33 (230 В)	AC 230В, 3-х поз., 450 Н, ход 10 мм, 3 сек/мм, IP54, <u>ПВ*</u>	TSL-1600-25-1R-230-IP67 <b>(101R-H)</b>	AC 230 В, 3-х поз., 1600 Н, ход 25 мм, 2,4/4/6/8 сек/мм, IP67, <u>ВА*</u>
	AME 33	AC 24В, а. у., 450 Н, ход 10 мм, 3 сек/мм, IP54, <u>ПВ*</u>	TSL-1600-25-2AR-24-IP67 <b>(303R-H)</b>	AC/DC 24 В, а. у. сигнал, 1600 Н, ход 25 мм, 2,4/4/6/8 сек/мм, IP67, <u>ВА*</u>
	AVT	термостатический элемент, применяющийся с резьбовыми клапанами VG и фланцевыми VGF	TSL-1600-25-2T-230-IP67 <b>(401-H)</b>  TSL-1600-25-1TR-230-IP67 <b>(201R-H)</b>	AC 230 В, 3-х поз., 1600 Н, ход 25 мм, 2,4/4/6/8 сек/мм, IP67, д.т Pt 1000, Диапазон регулирования температуры, 1 – 99 °C  AC 230 В, 3-х поз., 1600 Н, ход 25 мм, 2,4/4/6/8 сек/мм, IP67, <u>ВА*</u> , д.т Pt 1000, Диапазон регулирования температуры, 1 – 99 °C



Номер адаптера	Марка заменяемого привода	Характеристики заменяемого привода	Марка привода Теплосила	Характеристики привода Теплосила
<b>2</b>	NV230A-RE	AC 230В, 3-х поз., 1000 Н, ход 20 мм, 7,5 сек/мм, IP54	TSL-1600-25-2М-230-IP67 <b>(104М-Н)</b>	AC 230В, 3-х поз., 1600 Н, ход 25 мм, 2,4/4/6/8 сек/мм, IP67
	SV230A-RE	AC 230В, 3-х поз., 1500 Н, ход 20 мм, 7,5 сек/мм, IP54		
	NVK230A-3-RE	AC 230В, 3-х поз., 1000 Н, ход 20 мм, 7,5 сек/мм, IP54, <b>ПВ*</b>	TSL-1600-25-1R-230-IP67 <b>(101R-Н)</b>	AC 230В, 3-х поз., 1600 Н, ход 25 мм, 2,4/4/6/8 сек/мм, IP67, <b>ВА*</b>
<b>13</b>	NV230A-TPS	AC 230В, 3-х поз., 1000 Н, ход 20 мм, 7,5 сек/мм, IP54	TSL-1600-25-2М-230-IP67 <b>(104М-Н)</b>	AC 230В, 3-х поз., 1600 Н, ход 25 мм, 2,4/4/6/8 сек/мм, IP67
	NV24A-TPS	AC/DC 24В, 3-х поз., 1000 Н, ход 20 мм, 7,5 сек/мм, IP54	TSL-1600-25-2М-24-IP67 <b>(105М-Н)</b>	AC/DC 24В, 3-х поз., 1600 Н, ход 25 мм, 2,4/4/6/8 сек/мм, IP67
	NVK230A-3	AC 230В, 3-х поз., 1000 Н, ход 20 мм, 7,5 сек/мм, IP54, <b>ПВ*</b>	TSL-1600-25-1R-230-IP67 <b>(101R-Н)</b>	AC 230В, 3-х поз., 1600 Н, ход 25 мм, 2,4/4/6/8 сек/мм, IP67, <b>ВА*</b>
<b>16</b>	EV230A-RE	AC 230В, 3-х поз., 2500 Н, ход 50 мм, 7,5 сек/мм, IP54	TSL-3000-60-2М-230-IP67 <b>(124М-Н)</b>	AC 230В, 3-х поз., 3000 Н, ход 60 мм, 2,4/4/6/8 сек/мм, IP67

## Производитель - Regada

Номер адаптера	Марка заменяемого привода	Характеристики заменяемого привода	Марка привода Теплосила	Характеристики привода Теплосила
<b>9</b>	ST mini 472.0-OxxAG/00	AC 230В, 3-х поз., 1000 Н, ход 25 мм, 6 сек/мм, IP67	TSL-1600-25-2М-230-IP67 <b>(104М-Н)</b>	AC 230В, 3-х поз., 1600 Н, ход 25 мм, 2,4/4/6/8 сек/мм, IP67
<b>10</b>	ST 0 490.0-OxxAP/00	AC230В, 3-х поз., 2500 Н, ход 40 мм, 3,75сек/мм, IP67	TSL-2200-40-2М-230-IP67 <b>(114М-Н)</b>	AC 230В, 3-х поз., 2200 Н, ход 40 мм, 2,4/4/6/8 сек/мм, IP67



Номер адаптера	Марка заменяемого привода	Характеристики заменяемого привода	Марка привода Теплосила	Характеристики привода Теплосила
<b>5</b>	SAX 31.00	АС 230В, 3-х поз., 800 Н, ход 20 мм, 6 сек/мм, IP54	TSL-1600-25-2М-230-IP67 <b>(104М-Н)</b>	АС 230В, 3-х поз., 1600 Н, ход 25 мм, 2,4/4/6/8 сек/мм, IP67
	SAX 31.03	АС 230В, 3-х поз., 800 Н, ход 20 мм, 1,5 сек/мм, IP54		
	SKD 32.50	АС 230В, 3-х поз., 1000 Н, ход 20 мм, 6 сек/мм, IP54		
	SAX 81.00	АС 24В, 3-х поз., 800 Н, ход 20 мм, 6 сек/мм, IP54	TSL-1600-25-2М-24-IP67 <b>(105М-Н)</b>	АС/DC 24В, 3-х поз., 1600 Н, ход 25 мм, 2,4/4/6/8 сек/мм, IP67
	SAX 81.03	АС 24В, 3-х поз., 800 Н, ход 20 мм, 1,5 сек/мм, IP54		
	SKD 82.50	АС 24В, 3-х поз., 1000 Н, ход 20 мм, 6 сек/мм, IP54		
	SAX 61.03	АС 24В, а. у., 800 Н, ход 20 мм, 1,5 сек/мм, IP54	TSL-1600-25-2А-24-IP67 <b>(303-Н)</b>	АС/DC 24В, а. у. сигнал, 1600 Н, ход 25 мм, 2,4/4/6/8 сек/мм, IP67
	SKD 60	АС 24В, а. у., 1000 Н, ход 20 мм, 1,5 сек/мм (откр.)/0,75 сек/мм (закр.), IP54	TSL-1600-25-2А-24-IP67 <b>(303-Н)</b>	АС/DC 24В, а. у. сигнал, 1600 Н, ход 25 мм, 2,4/4/6/8 сек/мм, IP67
	SKD 32.21	АС 230В, 3-х поз., 1000 Н, ход 20 мм, 1,5 сек/мм (откр.)/0,5 сек/мм (закр.), IP54, <b>ПВ*</b>	TSL-1600-25-1R-230-IP67 <b>(101R-Н)</b>	АС 230В, 3-х поз., 1600 Н, ход 25 мм, 2,4/4/6/8 сек/мм, IP67, <b>ВА*</b>
	SKD 32.51	АС 230В, 3-х поз., 1000 Н, ход 20 мм, 6 сек/мм, IP54, <b>ПВ*</b>		
SKD 82.51	АС 230В, 3-х поз., 1000 Н, ход 20 мм, 6 сек/мм, IP54, <b>ПВ*</b>			
SKD 62	АС 24В, а. у., 1000 Н, ход 20 мм, 1,5 сек/мм (откр.)/0,75 сек/мм (закр.), IP54, <b>ПВ*</b>	TSL-1600-25-2AR-24-IP67 <b>(303R-Н)</b>	АС/DC 24 В, а. у. сигнал, 1600 Н, ход 25 мм, 2,4/4/6/8 сек/мм, IP67, <b>ВА*</b>	
<b>6</b>	SKB 82.50	АС 24В, 3-х поз., 2800 Н, ход 20 мм, 6 сек/мм, IP54	TSL-2200-40-2М-24-IP67 <b>(115М-Н)</b>	АС 24В, 3-х поз., 2200 Н, ход 40 мм, 2,4/4/6/8 сек/мм, IP67
	SKC 82.60	АС 24В, 3-х поз., 2800 Н, ход 40 мм, 3 сек/мм, IP54		
	SKB 32.50	АС 230В, 3-х поз., 2800 Н, ход 20 мм, 6 сек/мм, IP54	TSL-2200-40-2М-230-IP67 <b>(114М-Н)</b>	АС 230В, 3-х поз., 2200 Н, ход 40 мм, 2,4/4/6/8 сек/мм, IP67
	SKB 32.51	АС 230В, 3-х поз., 2800 Н, ход 20 мм, 6 сек/мм, IP54, <b>ПВ*</b>	TSL-2200-40-1R-230-IP67 <b>(110R-Н)</b>	АС 230В, 3-х поз., 2200 Н, ход 40 мм, 2,4/4/6/8 сек/мм, IP67, <b>ВА*</b>
	SKC 32.61	АС 230В, 3-х поз., 2800 Н, ход 40 мм, 3 сек/мм, IP54, <b>ПВ*</b>		
<b>16</b>	SKC 32.60	АС 230В, 3-х поз., 2800 Н, ход 40 мм, 3 сек/мм, IP54	TSL-3000-60-2М-230-IP67 <b>(124М-Н)</b>	АС 230В, 3-х поз., 3000 Н, ход 60 мм, 2,4/4/6/8 сек/мм, IP67
	SKB 60	АС 24В, а. у., 2800 Н, ход 20 мм, 6 сек/мм (откр.)/0,75 сек/мм (закр.), IP54	TSL-3000-60-2А-24-IP67 <b>(323-Н)</b>	АС 24В, а. у. сигнал., 3000 Н, ход 60 мм, 2,4/4/6/8 сек/мм, IP67
	SKC 60	АС 24В, а. у., 2800 Н, ход 40 мм, 3 сек/мм (откр.)/0,5 сек/мм (закр.), IP54		



Номер адаптера	Марка заменяемого привода	Характеристики заменяемого привода	Марка привода Теплосила	Характеристики привода Теплосила
<b>22</b>	SSC81	AC 24 В, 3-х поз., 300 Н, ход 5,5 мм, 30 сек/мм, IP40	TSL-1200-25-2M-24-IP67 <b>(95M-H)</b>	AC/DC 24 В, 3-х поз., 1200 Н, ход 25 мм, 10/15/24/30 сек/мм, IP67
	SQS 85.00	AC 24В, 3-х поз., 400 Н, ход 5,5 мм, 27 сек/мм, IP54		
	SQS 85.03	AC 24В, 3-х поз., 400 Н, ход 5,5 мм, 6,4 сек/мм, IP54	TSL-1600-25-2M-24-IP67 <b>(105M-H)</b>	AC/DC 24В, 3-х поз., 1600 Н, ход 25 мм, 2,4/4/6/8 сек/мм, IP67
	SSC61	AC 24 В, а. у., 300 Н, ход 5,5 мм, 5,5 сек/мм, IP40	TSL-1600-25-1A-24-IP67 <b>(301-H)</b>	AC/DC 24В, а. у. сигнал, 1600 Н, ход 25 мм, 2,4/4/6/8 сек/мм, IP67
	SQS65/65.2	AC 24 В, а. у., 400 Н, ход 5,5 мм, 6,4 сек/мм, IP54		
	SSC31	AC 230 В, 3-х поз., 300 Н, ход 5,5 мм, 30 сек/мм, IP40	TSL-1200-25-2M-230-IP67 <b>(94M-H)</b>	AC 230 В, 3-х поз., 1200 Н, ход 25 мм, 10/15/24/30 сек/мм, IP67
	SQS 35.00	AC 230 В, 3-х поз., 400 Н, ход 5,5 мм, 30 сек/мм, IP54		
	SQS 35.03	AC 230 В, 3-х поз., 400 Н, ход 5,5 мм, 6,4 сек/мм, IP54	TSL-1600-25-2M-230-IP67 <b>(104M-H)</b>	AC 230В, 3-х поз., 1600 Н, ход 25 мм, 2,4/4/6/8 сек/мм, IP67, <b>BA*</b>
	SQS 35.53	AC 230 В, 3-х поз., 400 Н, ход 5,5 мм, 6,4 сек/мм, IP54, <b>ПВ*</b>	TSL-1600-25-1R-230-IP67 <b>(101R-H)</b>	AC 230В, 3-х поз., 1600 Н, ход 25 мм, 2,4/4/6/8 сек/мм, IP67, <b>BA*</b>
	SSC81	AC 24 В, 3-х поз., 300 Н, ход 5,5 мм, 30 сек/мм, IP40	TSL-1200-25-2M-24-IP67 <b>(95M-H)</b>	AC/DC 24 В, 3-х поз., 1200 Н, ход 25 мм, 10/15/24/30 сек/мм, IP67

# Производитель - Herz

Номер адаптера	Марка заменяемого привода	Характеристики заменяемого привода	Марка привода Теплосила	Характеристики привода Теплосила
<b>15</b>	F771281	AC 230В, 3-х поз., 500 Н, ход 15 мм, 10 сек/мм, IP54	TSL-1600-25-2M-230-IP67 <b>(104M-H)</b>	AC 230В, 3-х поз., 1600 Н, ход 25 мм, 2,4/4/6/8 сек/мм, IP67
	F771282	AC 230В, 3-х поз., 1000 Н, ход 20 мм, 7,5 сек/мм, IP54		
	F771283	AC 230В, 3-х поз., 1500 Н, ход 20 мм, 7,5 сек/мм, IP54		



Номер адаптера	Марка заменяемого привода	Характеристики заменяемого привода	Марка привода Теплосила	Характеристики привода Теплосила
5	TW1001-XD220-S.12	AC 230В, 3-х поз., 1000 Н, ход 30 мм, 1/2 сек/мм, IP54	TSL-1600-25-2М-230-IP67 <b>(104М-Н)</b>	AC 230В, 3-х поз., 1600 Н, ход 25 мм, 2,4/4/6/8 сек/мм, IP67
	TW3000-XD220-S.14	AC 230В, 3-х поз., 3000 Н, ход 50 мм, 1/2 сек/мм, IP54	TSL-2200-40-2М-230-IP67 <b>(114М-Н)</b>	AC 230В, 3-х поз., 2200 Н, ход 40 мм, 2,4/4/6/8 сек/мм, IP67
16	TW3000-XD220-S.14	AC 230В, 3-х поз., 3000 Н, ход 50 мм, 1/2 сек/мм, IP54	TSL-3000-60-2М-230-IP67 <b>(124М-Н)</b>	AC 230В, 3-х поз., 3000 Н, ход 60 мм, 2,4/4/6/8 сек/мм, IP67
	TW5000-XD220-S.14	AC 230В, 3-х поз., 3000 Н, ход 50 мм, 1/2 сек/мм, IP54	TSL-6000-60-1-230-IP67 <b>(130-Н)</b>	AC 230В, 3-х поз., 6000 Н, ход 60 мм, 4/6/8/10 сек/мм, IP67

## Производитель - Sauter

Номер адаптера	Марка заменяемого привода	Характеристики заменяемого привода	Марка привода Теплосила	Характеристики привода Теплосила
5	AVM322SF132	AC 230В (с модулем на 230В), 3-х поз., 1000 Н, ход 20 мм, 6/12 сек/мм, IP54	TSL-1600-25-2М-230-IP67 <b>(104М-Н)</b>	AC 230В, 3-х поз., 1600 Н, ход 25 мм, 2,4/4/6/8 сек/мм, IP67
	AVM322F120	AC 230В, 3-х поз., 1000 Н, ход 20 мм, 6/12 сек/мм, IP54		
	AVF124F130	AC 230В, 3-х поз., 500 Н, ход 8 мм, 7,5/15 сек/мм, IP54, возвратная пружина	TSL-1600-25-1R-230-IP67 <b>(101R-Н)</b>	AC 230В, 3-х поз., 1600 Н, ход 25 мм, 2,4/4/6/8 сек/мм, IP67, <b>ВА*</b>
	AVF124F230			
6	AVF234SF132	AC 230В (с модулем на 230В), 3-х поз., 2000 Н, ход 40 мм, 2/4/6/ сек/мм, IP54, <b>ПВ*</b>	TSL-2200-40-1R-230-IP67 <b>(110R-Н)</b>	AC 230В, 3-х поз., 2200 Н, ход 40 мм, 2,4/4/6/8 сек/мм, IP67, <b>ВА*</b>
	AVF234SF232			
	AVN224SF132	AC 230В (с модулем на 230В), 3-х поз., 1100 Н, ход 40 мм, 2/4/6/ сек/мм, IP54, <b>ПВ*</b>		
AVN224SF232				
16	AVM234SF132	AC 230В (с модулем на 230В), 3-х поз., 2500 Н, ход 40 мм, 2/4/6/ сек/мм, IP54	TSL-3000-60-2М-230-IP67 <b>(124М-Н)</b>	AC 230В, 3-х поз., 3000 Н, ход 60 мм, 2,4/4/6/8 сек/мм, IP67



Номер адаптера	Марка заменяемого привода	Характеристики заменяемого привода	Марка привода Теплосила	Характеристики привода Теплосила
<b>6</b>	ANT40.11S	АС 230В (с модулем на 230В), 3-х поз., 2000 Н, ход 20/40 мм, 2/4/6 сек/мм, IP54, <b>ПВ*</b>	TSL-2200-40-1R-230-IP67 <b>(110R-H)</b>	АС 230В, 3-х поз., 2200 Н, ход 40 мм, 2,4/4/6/8 сек/мм, IP67, <b>ВА*</b>
	ANT40.11R			
<b>16</b>	ANT40.11	АС 230В (с модулем на 230В), 3-х поз., 2500 Н, ход 20/40 мм, 2/4/6 сек/мм, IP54	TSL-3000-60-2M-230-IP67 <b>(124M-H)</b>	АС 230В, 3-х поз., 3000 Н, ход 60 мм, 2,4/4/6/8 сек/мм, IP67
	ANT3-5.10	АС 24 В, 3-х поз., 300 Н, ход 5,5 мм, 12 сек/мм, IP54	TSL-1600-25-2M-24-IP67 <b>(105M-H)</b>	АС/DC 24В, 3-х поз., 1600 Н, ход 25 мм, 2,4/4/6/8 сек/мм, IP67
<b>22</b>	ANT3-5.11	АС/DC 24 В, а. у., 300 Н, ход 5,5 мм, 1 сек/мм, IP54	TSL-1600-25-2A-24-IP67 <b>(303-H)</b>	АС/DC 24В, а. у. сигнал, 1600 Н, ход 25 мм, 2,4/4/6/8 сек/мм, IP67
	ANT3-5.20	АС 230В, 3-х поз., 300 Н, ход 5,5 мм, 12 сек/мм, IP54	TSL-1600-25-2M-230-IP67 <b>(104M-H)</b>	АС 230В, 3-х поз., 1600 Н, ход 25 мм, 2,4/4/6/8 сек/мм, IP67
	ANT3-5.22	АС 230В, 3-х поз., 300 Н, ход 5,5 мм, 6 сек/мм, IP54		
	ANT3-5.20SC	АС 230В, 3-х поз., 300 Н, ход 5,5 мм, 6 сек/мм, IP54, <b>ПВ*</b>	TSL-1600-25-1R-230-IP67 <b>(101R-H)</b>	АС 230В, 3-х поз., 1600 Н, ход 25 мм, 2,4/4/6/8 сек/мм, IP67, <b>ВА*</b>

## Производитель - Honeywell

Номер адаптера	Марка заменяемого привода	Характеристики заменяемого привода	Марка привода Теплосила	Характеристики привода Теплосила
<b>7</b>	ML6420A3015	АС 230В, 3-х поз., 600 Н, ход 20 мм, 3 сек/мм, IP54	TSL-1600-25-2M-230-IP67 <b>(104M-H)</b>	АС 230В, 3-х поз., 1600 Н, ход 25 мм, 2,4/4/6/8 сек/мм, IP67
	ML6420A3031	АС 230В, 3-х поз., 600 Н, ход 20 мм, 1,5 сек/мм, IP54	TSL-1600-25-2M-230-IP67 <b>(104M-H)</b>	
	ML6425A3014	АС 230В, 3-х поз., 600 Н, ход 20 мм, 5,4 сек/мм, IP54, <b>ПВ*</b>	TSL-1600-25-1R-230-IP67 <b>(101R-H)</b>	АС 230В, 3-х поз., 1600 Н, ход 25 мм, 2,4/4/6/8 сек/мм, IP67, <b>ВА*</b>
	ML6425B3021			
ML6421A3013	АС 230В, 3-х поз., 1800 Н, ход 20 мм, 5,7 сек/мм, IP54	TSL-1600-25-2M-230-IP67 <b>(104M-H)</b>	АС 230В, 3-х поз., 1600 Н, ход 25 мм, 2,4/4/6/8 сек/мм, IP67	
<b>8</b>	ML6421B3012	АС 230В, 3-х поз., 1800 Н, ход 38 мм, 5,5 сек/мм, IP54	TSL-2200-40-2M-230-IP67 <b>(114M-H)</b>	АС 230В, 3-х поз., 2200 Н, ход 40 мм, 2,4/4/6/8 сек/мм, IP67



Номер адаптера	Марка заменяемого привода	Характеристики заменяемого привода	Марка привода Теплосила	Характеристики привода Теплосила
<b>5</b> (муфтовые клапаны)	AMV-1000R-24	АС 24V, 3-х поз., 1000Н, ход 22 мм, 3,9 с/мм	TSL-1600-25-2M-24-IP67 <b>(105M-H)</b>	АС/DC 24В, 3-х поз., 1600 Н, ход 25 мм, 2,4/4/6/8 сек/мм, IP67
	AMV-1000R-220	АС 220V, 3-х поз., 1000Н, ход 22 мм, 3,9 с/мм	TSL-1600-25-2M-230-IP67 <b>(104M-H)</b>	АС 230В, 3-х поз., 1600 Н, ход 25 мм, 2,4/4/6/8 сек/мм, IP67
	AME-1000R-24	АС 24V, DC 0-10V/DC 4-20mA, 1000Н, ход 22 мм, 3,9 с/мм	TSL-1600-25-2A-24-IP67 <b>(303-H)</b>	АС/DC 24В, а. у. сигнал, 1600 Н, ход 25 мм, 2,4/4/6/8 сек/мм, IP67
<b>26</b>	ARV-1000R-220	АС 220V, 3-х поз., 1000Н, ход 22 мм, 3,9 с/мм	TSL-1600-25-2M-230-IP67 <b>(104M-H)</b>	АС 230В, 3-х поз., 1600 Н, ход 25 мм, 2,4/4/6/8 сек/мм, IP67
	ARV-1000R-24	АС 24V, 3-х поз., 1000Н, ход 22 мм, 3,9 с/мм	TSL-1600-25-2M-24-IP67 <b>(105M-H)</b>	АС/DC 24В, 3-х поз., 1600 Н, ход 25 мм, 2,4/4/6/8 сек/мм, IP67
	ARE-1000R-24	АС 24V, DC 0-10V/DC 4-20mA, 1000Н, ход 22 мм, 3,9 с/мм	TSL-1600-25-2A-24-IP67 <b>(303-H)</b>	АС/DC 24В, а. у. сигнал, 1600 Н, ход 25 мм, 2,4/4/6/8 сек/мм, IP67
	AMV-1800R-220	АС 220V, 3-х поз., 1800Н, ход 40 мм, 3,1 с/мм	TSL-2200-25-1S-230-IP67 <b>(101S-H)</b>	АС 230В, 3-х поз., 2200 Н, ход 25 мм, 2,4/4/6/8 сек/мм, IP67
<b>27</b>	AMV-6500R-220	АС 220V, 3-х поз., 6500Н, ход 60 мм, 2,1 с/мм	TSL-6000-60-1-230-IP67 <b>(130-H)</b>	АС 230В, 3-х поз., 6000 Н, ход 60 мм, 4/6/8/10 сек/мм, IP67

# Производитель - Johnson

Номер адаптера	Марка заменяемого привода	Характеристики заменяемого привода	Марка привода Теплосила	Характеристики привода Теплосила
<b>11</b>	RA-3xxx-7127	АС 230В, 3-х поз., 1600Н, ход 13 мм, IP54	TSL-2200-40-2M-230-IP67 <b>(114M-H)</b>	АС 230В, 3-х поз., 2200 Н, ход 40 мм, 2,4/4/6/8 сек/мм, IP67
	RA-3xxx-7227	АС 230В, 3-х поз., 1800 Н, ход 25 мм, IP54		
<b>17</b>	RA-3xxx-7327	АС 230В, 3-х поз., 3000 Н, ход 42 мм, IP54	TSL-3000-60-2M-230-IP67 <b>(124M-H)</b>	АС 230В, 3-х поз., 3000 Н, ход 60 мм, 2,4/4/6/8 сек/мм, IP67
	RA-3xxx-7328			



Номер адаптера	Марка заменяемого привода	Характеристики заменяемого привода	Марка привода Теплосила	Характеристики привода Теплосила
<b>12</b>	3374-15	AC230В, 3-х поз., 2500 Н, ход 30 мм, 8 сек/мм, IP54	TSL-2200-40-2М-230-IP67 <b>(114М-Н)</b>	AC 230В, 3-х поз., 2200 Н, ход 40 мм, 2,4/4/6/8 сек/мм, IP67
	3374-26-/36	AC230В, 3-х поз., 2500 Н, ход 15 мм, 8 сек/мм, IP54, <u>ПВ*</u>	TSL-2200-40-1R-230-IP67 <b>(110R-Н)</b>	AC 230В, 3-х поз., 2200 Н, ход 40 мм, 2,4/4/6/8 сек/мм, IP67, <u>ВА*</u>

## Производитель - **Schneider Electric**

Номер адаптера	Марка заменяемого привода	Характеристики заменяемого привода	Марка привода Теплосила	Характеристики привода Теплосила
<b>20</b>	M310	AC/DC 24В, а. у., 300 Н, ход 32 мм, IP54	TSL-1600-25-2A-24-IP67 <b>(303-Н)</b>	AC/DC 24В, а. у. сигнал, 1600 Н, ход 25 мм, 2,4/4/6/8 сек/мм, IP67
	M400	AC/DC 24В, а. у., 400 Н, ход 32 мм, IP54		
<b>21</b>	M800 (DN 65-100)	AC/DC 24В, а. у., 800 Н, ход 52 мм, IP54	TSL-2200-40-2A-24-IP67 <b>(313-Н)</b>	AC/DC 24В, а. у. сигнал, 2200 Н, ход 40 мм, 2,4/4/6/8 сек/мм, IP67
	M1500 (DN 65-100)	AC/DC 24В, а. у., 1500 Н, ход 52 мм, IP54		



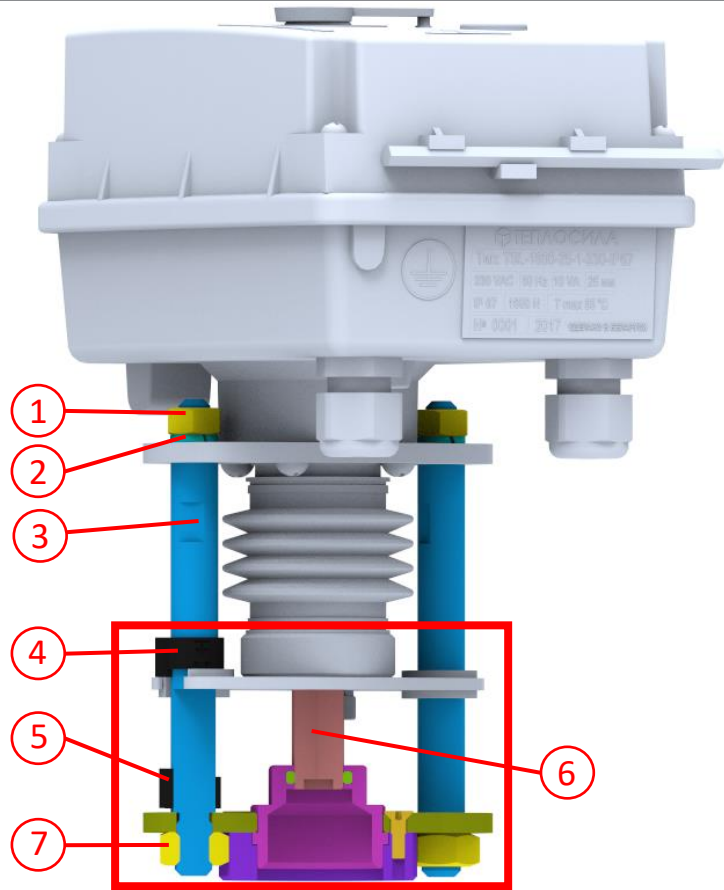
- доступно к заказу



- поставляется по запросу



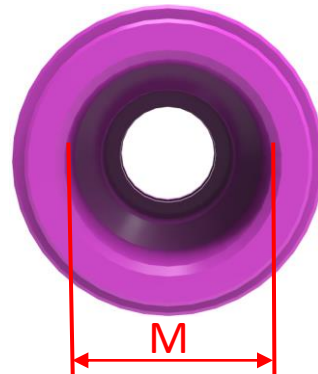
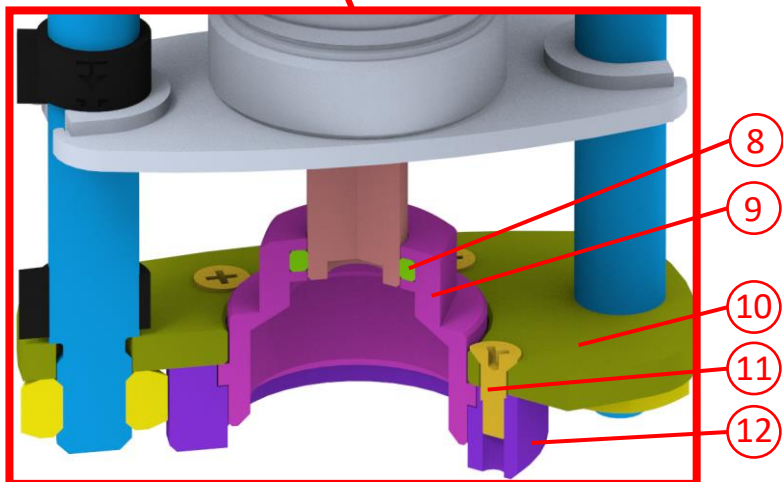
- недоступно к заказу



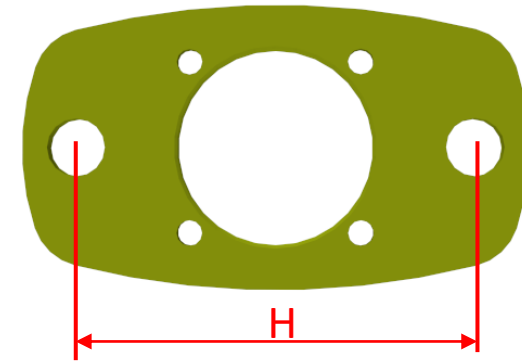
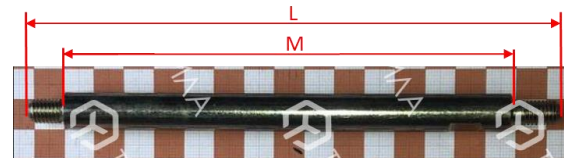
№	Наименование	№ каталожный	Кол.	Примечание	
	<b>Адаптер №1</b>	<b>421323.001-1</b>		<b>В сборе</b>	
1	Гайка М8 DIN 934		2		
2	Шайба 8 65Г 016 DIN 127		2		
3	Стойка	715513.001-03	2	L-132mm, M-100mm	
4	Указатель полож. "Открыто"	753172.002	1		
5	Указатель полож. "Закрыто"	753172.001	1		
6	Втулка присоединительная	714665.004	1		
7	Гайка М10 DIN 934		2		
8	Кольцо OR 13,11x2,62		1		
9	Пластина корпуса	742115.001-01	1	H=70mm	
10	Гайка присоединительная	753128.003	1	M30x1,5	
11	Винт М4х12 DIN 912		4		
12	Прижим	711142.003	1		

Гайка присоединительная

Пластина корпуса



M – рабочее тело стойки;  
L – габарит стойки





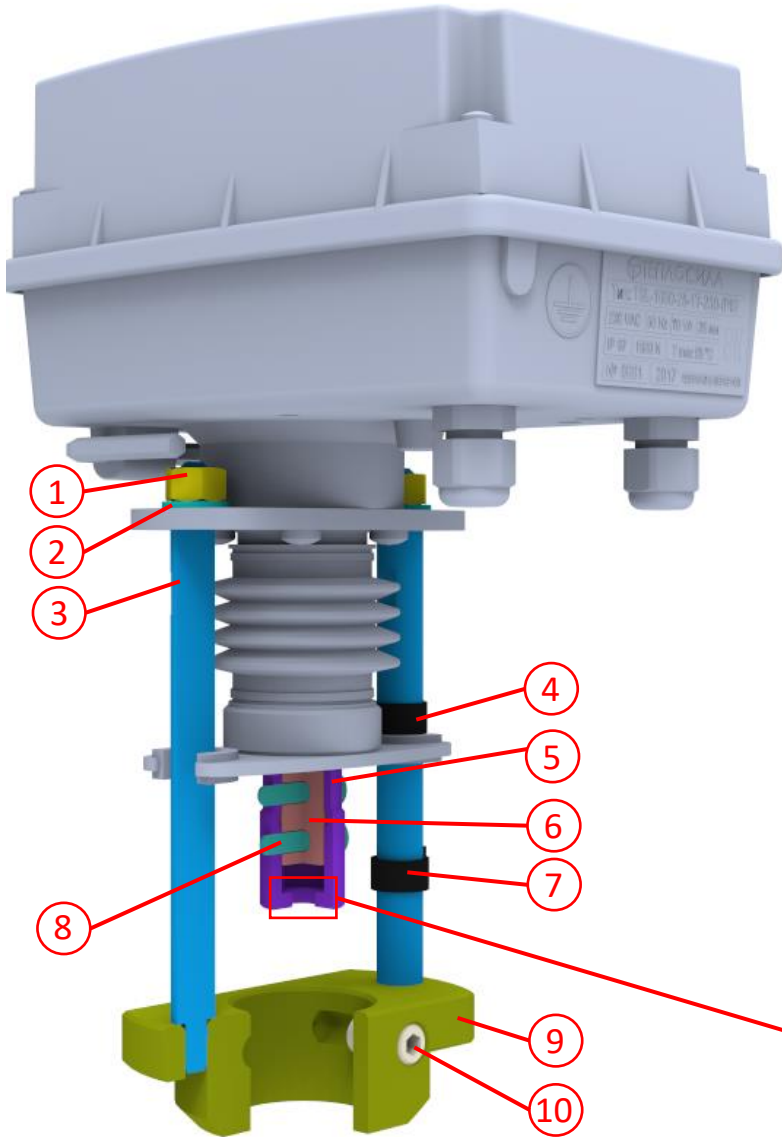
- доступно к заказу



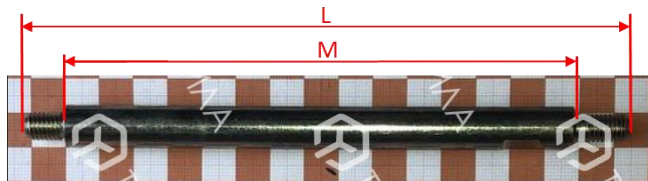
- поставляется по запросу



- недоступно к заказу



№	Наименование	№ каталожный	Кол.	Примечание	
	<b>Адаптер №2</b>	<b>421323.001-2</b>		<b>В сборе</b>	
1	Гайка М8 DIN 934		2		
2	Шайба 8 65Г 016 DIN 127		2		
3	Стойка	715513.001-02	2	L-142mm, M-116mm	
4	Указатель полож. "Открыто"	753172.002	1		
5	Втулка разрезная	753128.005	1	D1=6,6mm D2=14mm	
6	Втулка присоединительная	714665.003	1		
7	Указатель полож. "Закрыто"	753172.001	1		
8	Винт ВМ5х25 DIN 7985		2		
9	Основание (адаптер №2)	741224.003	1	D=35mm H=70mm	
10	Винт М10х20 Ст.45Н DIN 914		2		



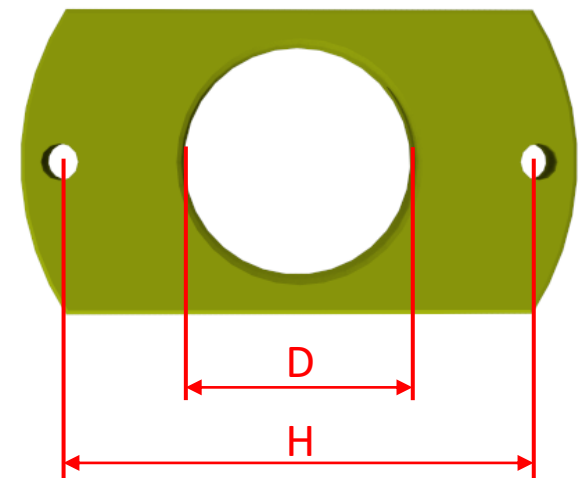
M – рабочее тело стойки; L – габарит стойки



Втулка разрезная



Основание





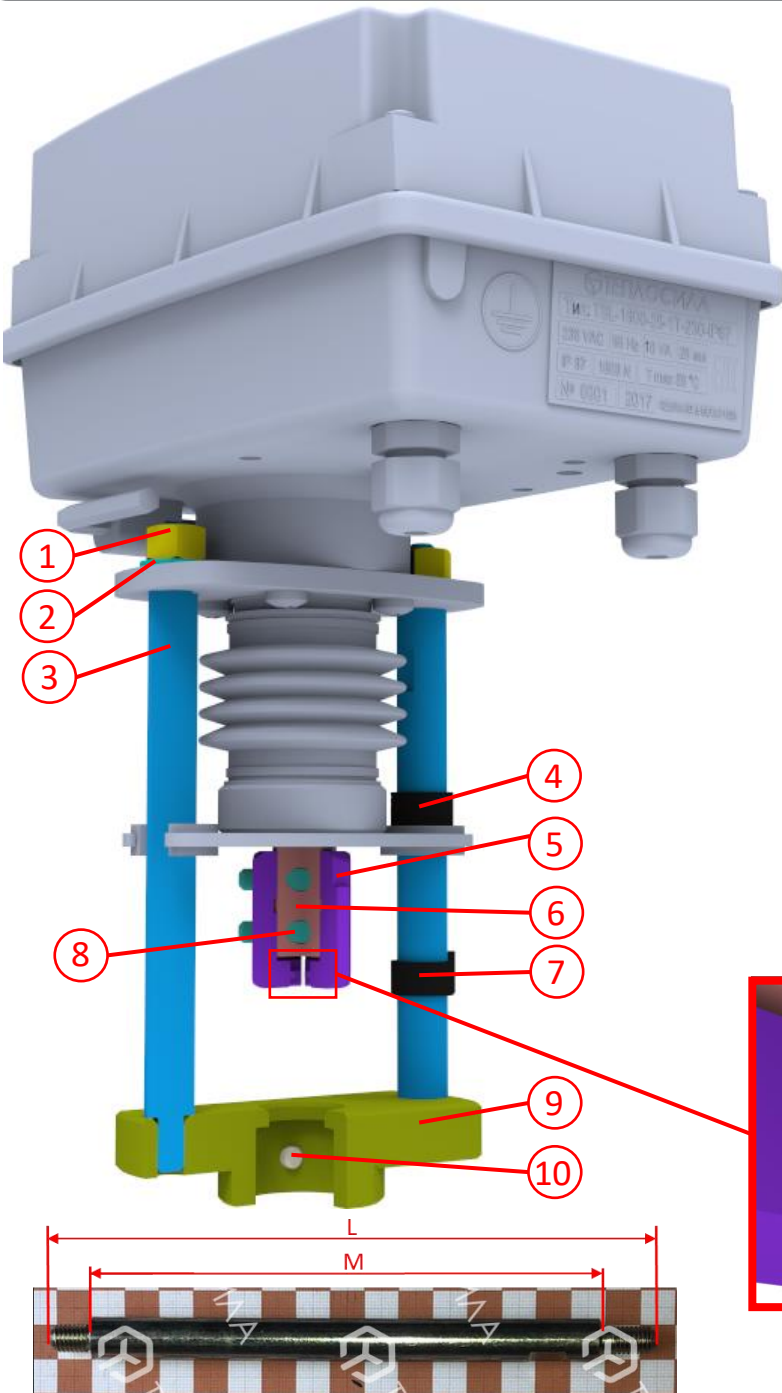
- доступно к заказу



- поставляется по запросу



- недоступно к заказу



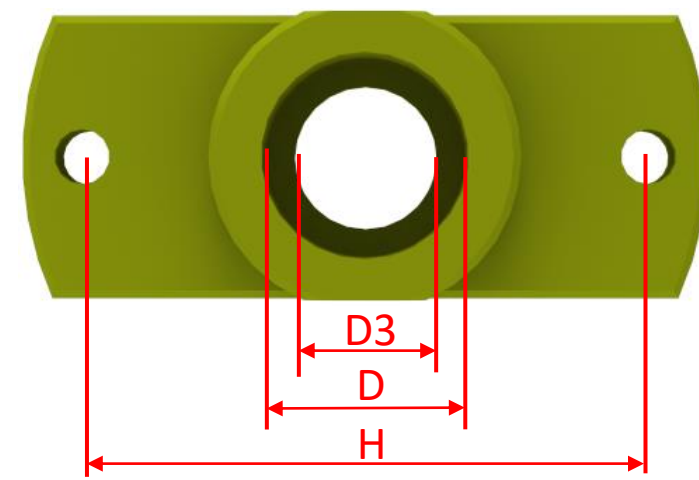
M – рабочее тело стойки; L – габарит стойки

№	Наименование	№ каталожный	Кол.	Примечание
	<b>Адаптер №3</b>	<b>421323.001-3</b>		<b>В сборе</b>
1	Гайка М8 DIN 934		2	
2	Шайба 8 65Г 016 DIN 127		2	
3	Стойка	715513.001-02	2	L-142mm, M-116mm
4	Указатель полож. "Открыто"	753172.002	1	
5	Втулка разрезная	753128.006	1	D1=4mm D2=14mm
6	Втулка присоединительная	714665.003	1	
7	Указатель полож. "Закрыто"	753172.001	1	
8	Винт ВМ5х25 DIN 7985		2	
9	Основание (адаптер №3)	741224.004	1	D=25,1mm D3=18mm H=70mm
10	Винт А.М5х8 DIN 553		2	

Втулка разрезная



Основание





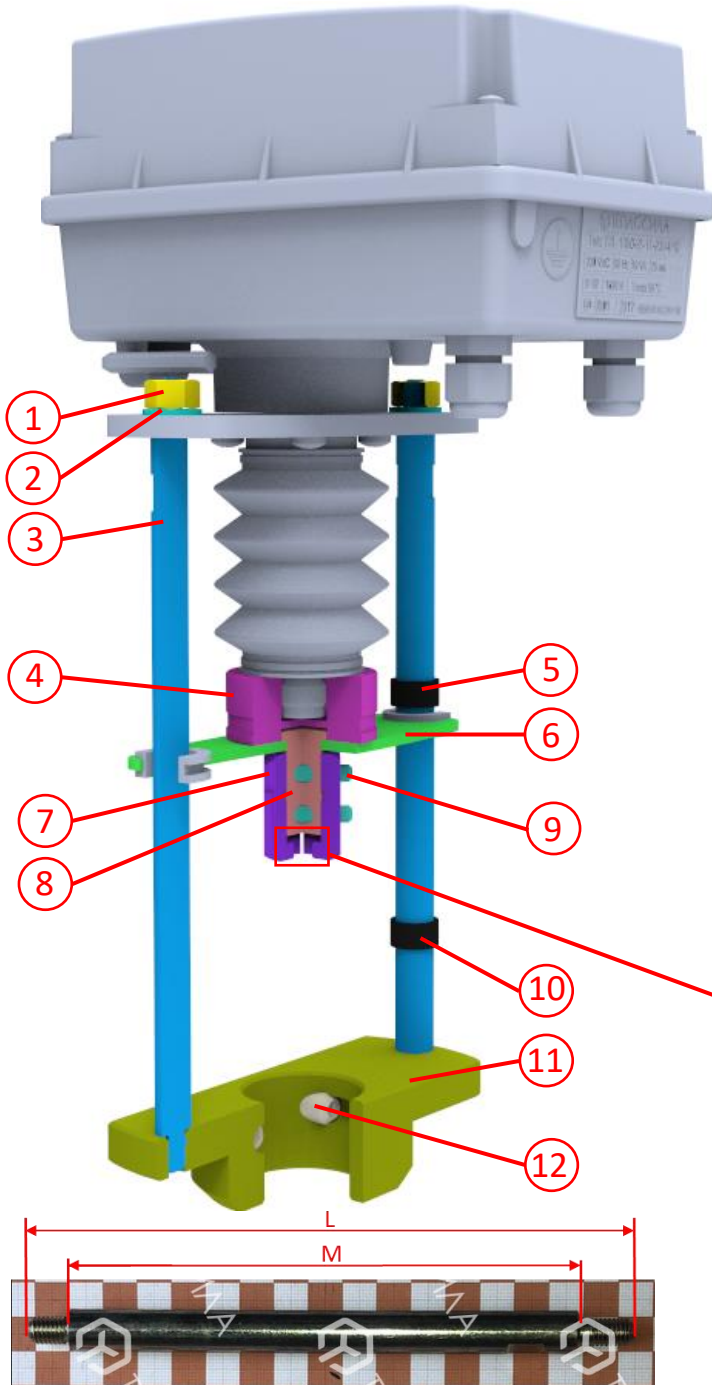
- доступно к заказу



- поставляется по запросу



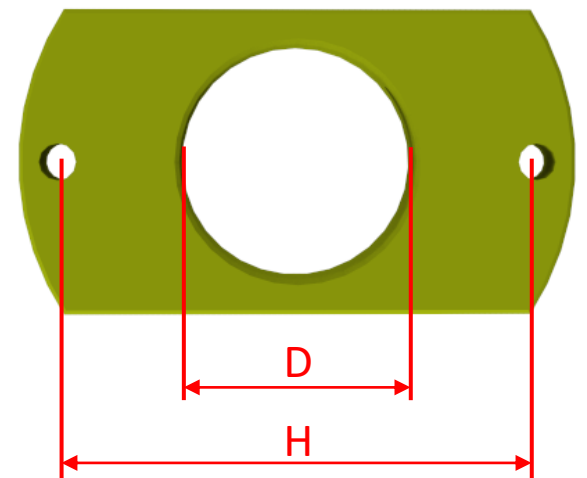
- недоступно к заказу



№	Наименование	№ каталожный	Кол.	Примечание	
	<b>Адаптер №4</b>	<b>421323.020-1</b>		<b>В сборе</b>	
1	Гайка М8 DIN 934		2		
2	Шайба 8 65Г 016 DIN 127		2		
3	Стойка	715513.001-01	2	L-219mm, M-192mm	
4	Кольцо нижнее	714662.002	1		
5	Указатель полож. "Открыто"	753172.002	1		
6	Пластина указательная	742115.006	1		
7	Втулка разрезная	753128.004	1	D1=7,5mm D2=14mm	
8	Втулка присоединительная	714665.003	1		
9	Винт ВМ5х25 DIN 7985		2		
10	Указатель полож. "Закрыто"	753172.001	1		
11	Основание (адаптер №4, 14)	741224.001	1	D=36mm H=110mm	
12	Винт М10х20 Ст.45Н DIN 914		2		

Втулка разрезная

Основание



M – рабочее тело стойки; L – габарит стойки



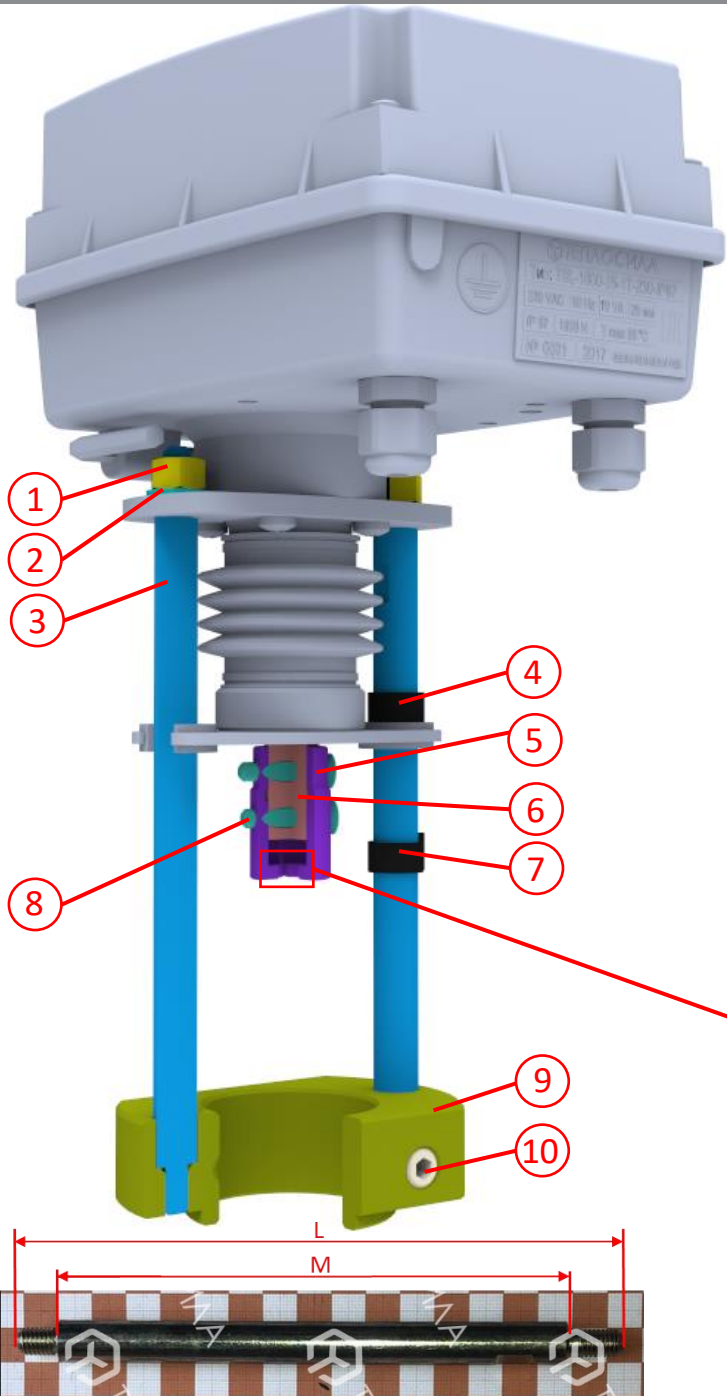
- доступно к заказу



- поставляется по запросу



- недоступно к заказу



M – рабочее тело стойки; L – габарит стойки

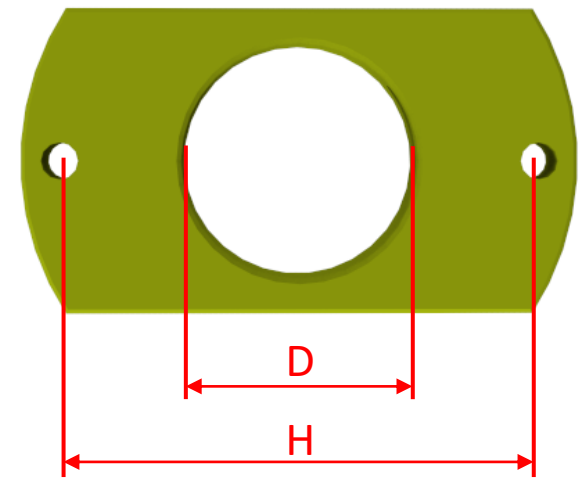
№	Наименование	№ каталожный	Кол.	Примечание
	<b>Адаптер №5</b>	<b>421323.002-1</b>		<b>В сборе</b>
1	Гайка М8 DIN 934		2	
2	Шайба 8 65Г 016 DIN 127		2	
3	Стойка	715513.002	2	L-192mm, M-162mm
4	Указатель полож. "Открыто"	753172.002	1	
5	Втулка разрезная	753128.005-01	1	D1=7,1mm D2=14mm
6	Втулка присоединительная	714665.003	1	
7	Указатель полож. "Закрыто"	753172.001	1	
8	Винт ВМ5х25 DIN 7985		2	
9	Основание (адаптер №5, 13)	741224.005	1	D=44,3mm H=70mm
10	Винт М10х20 Ст.45Н DIN 914		2	



Втулка разрезная



Основание





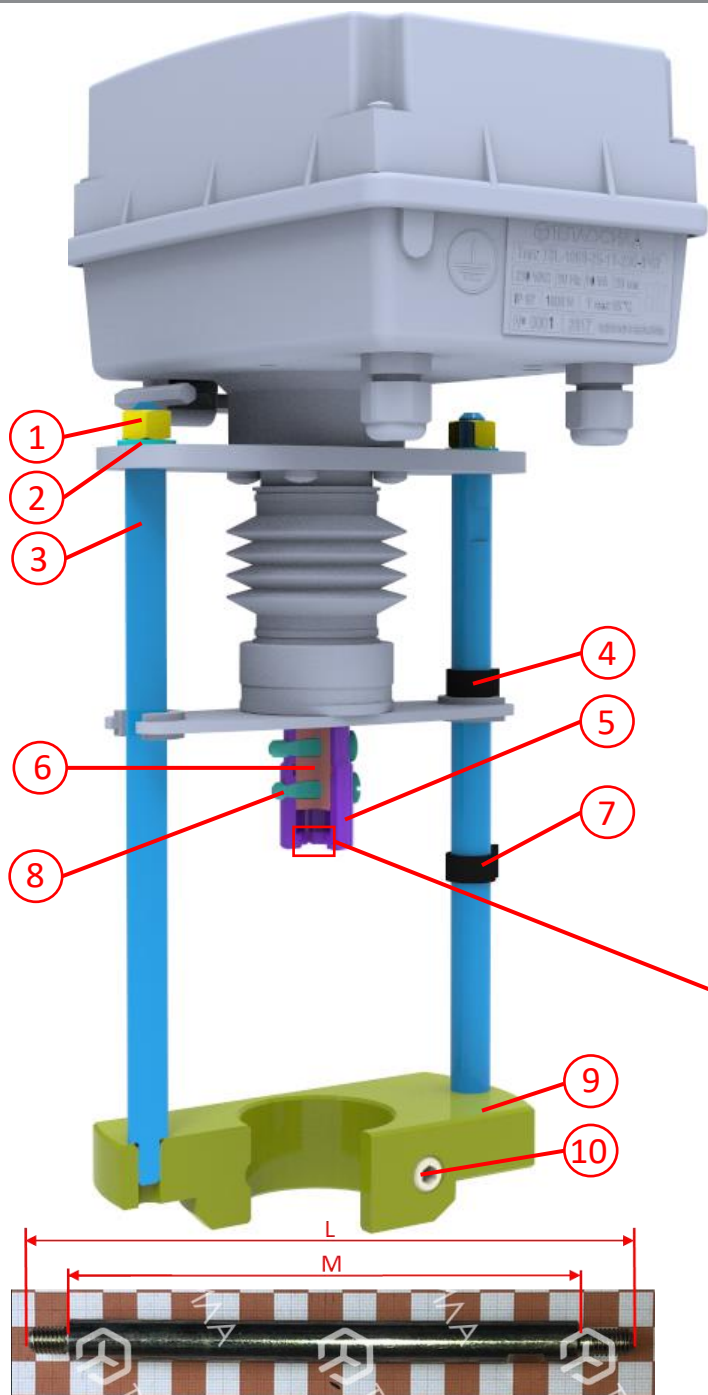
- доступно к заказу



- поставляется по запросу



- недоступно к заказу



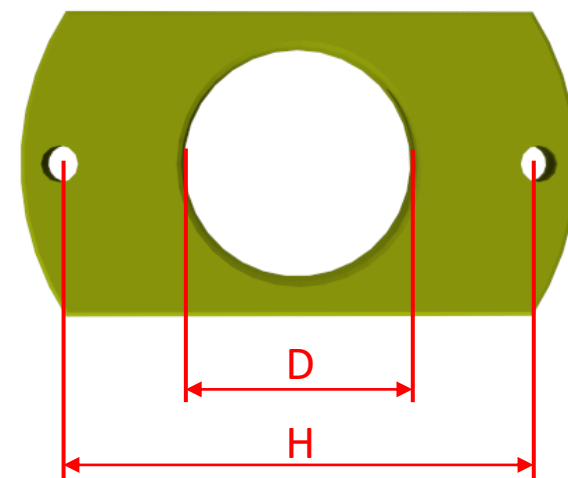
M – рабочее тело стойки; L – габарит стойки

№	Наименование	№ каталожный	Кол.	Примечание	
	<b>Адаптер №6</b>	<b>421323.010-2</b>		<b>В сборе</b>	
1	Гайка М8 DIN 934		2		
2	Шайба 8 65Г 016 DIN 127		2		
3	Стойка	715513.002-03	2	L-214mm, M-184mm	
4	Указатель полож. "Открыто"	753172.002	1		
5	Втулка разрезная	753128.007	1	D1=10,2mm D2=14mm	
6	Втулка присоединительная	714665.003	1		
7	Указатель полож. "Закрыто"	753172.001	1		
8	Винт ВМ5х25 DIN 7985		2		
9	Основание (адаптер №6, 16)	741224.006	1	D=44mm H=110mm	
10	Винт М10х20 Ст.45Н DIN 914		2		

Втулка разрезная



Основание





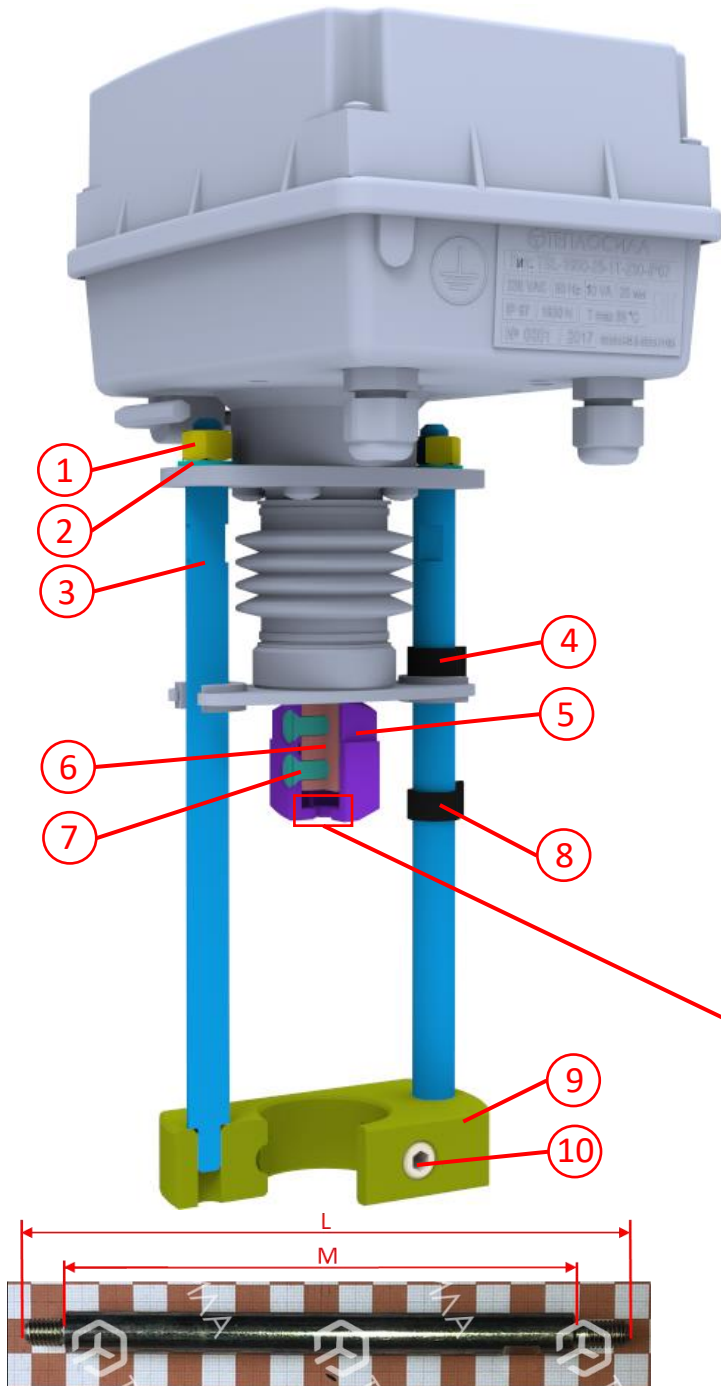
- доступно к заказу



- поставляется по запросу



- недоступно к заказу

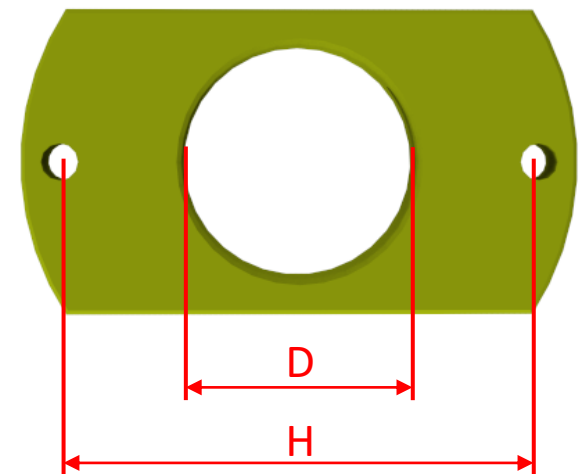
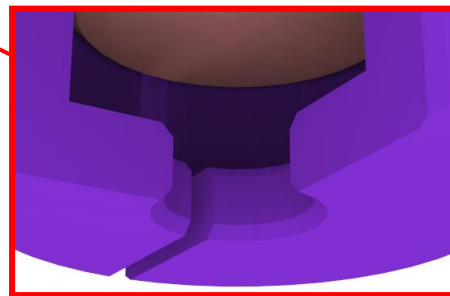


M – рабочее тело стойки; L – габарит стойки

№	Наименование	№ каталожный	Кол.	Примечание	
	<b>Адаптер №7</b>	<b>421323.002-2</b>		<b>В сборе</b>	
1	Гайка М8 DIN 934		2		
2	Шайба 8 65Г 016 DIN 127		2		
3	Стойка	715513.007-01	2	L-200 mm, M-170mm	
4	Указатель полож. "Открыто"	753172.002	1		
5	Втулка разрезная	753128.008	1	D1=5,6mm D2=14mm	
6	Втулка присоединительная	714665.003	1		
7	Винт ВМ5х25 DIN 7985		2		
8	Указатель полож. "Закрыто"	753172.001	1		
9	Основание (адаптер №7)	741224.007	1	D=35mm H=70mm	
10	Винт М10х20 Ст.45Н DIN 914		2		

Втулка разрезная

Основание





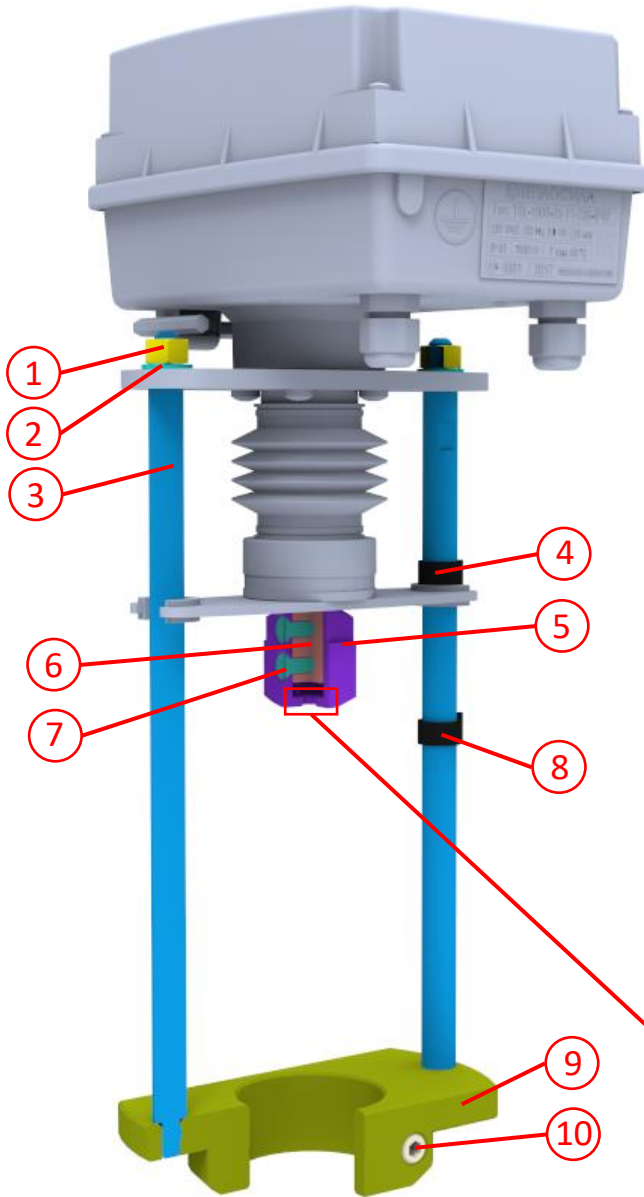
- доступно к заказу



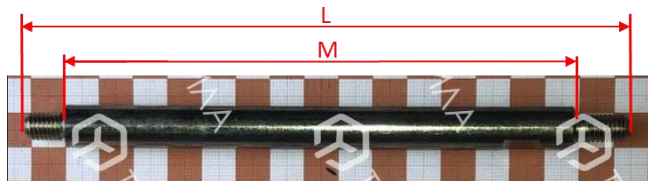
- поставляется по запросу



- недоступно к заказу

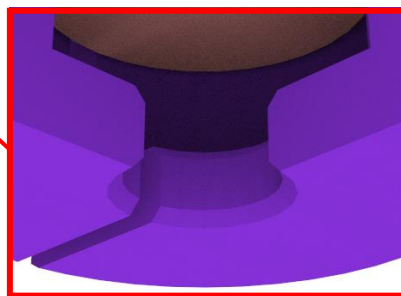


№	Наименование	№ каталожный	Кол.	Примечание
	<b>Адаптер №8</b>	<b>421323.010-3</b>		<b>В сборе</b>
1	Гайка М8 DIN 934		2	
2	Шайба 8 65Г 016 DIN 127		2	
3	Стойка	715513.007	2	L-264 mm, M-234 mm
4	Указатель полож. "Открыто"	753172.002	1	
5	Втулка разрезная	753128.008	1	D1=5,6mm D2=14mm
6	Втулка присоединительная	714665.003	1	
7	Винт ВМ5х25 DIN 7985		2	
8	Указатель полож. "Закрыто"	753172.001	1	
9	Основание (адаптер №8)	741224.008	1	D=49mm H=110mm
10	Винт М10х20 Ст.45Н DIN 914		2	

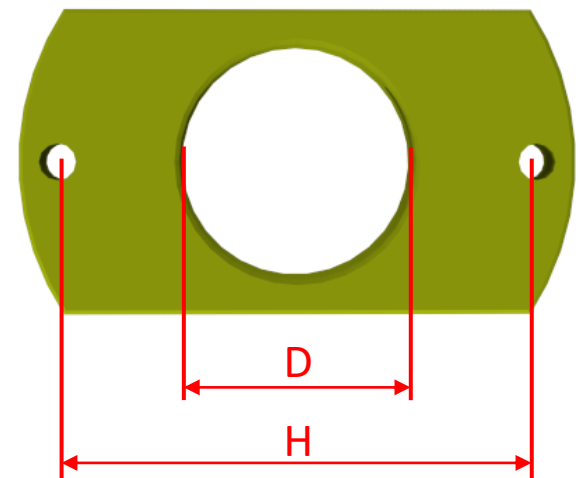


M – рабочее тело стойки; L – габарит стойки

Втулка разрезная



Основание





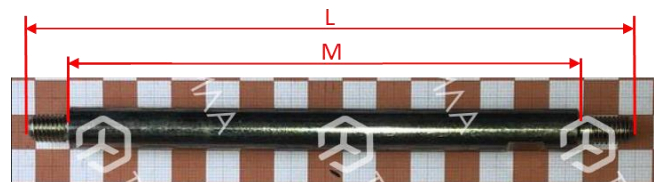
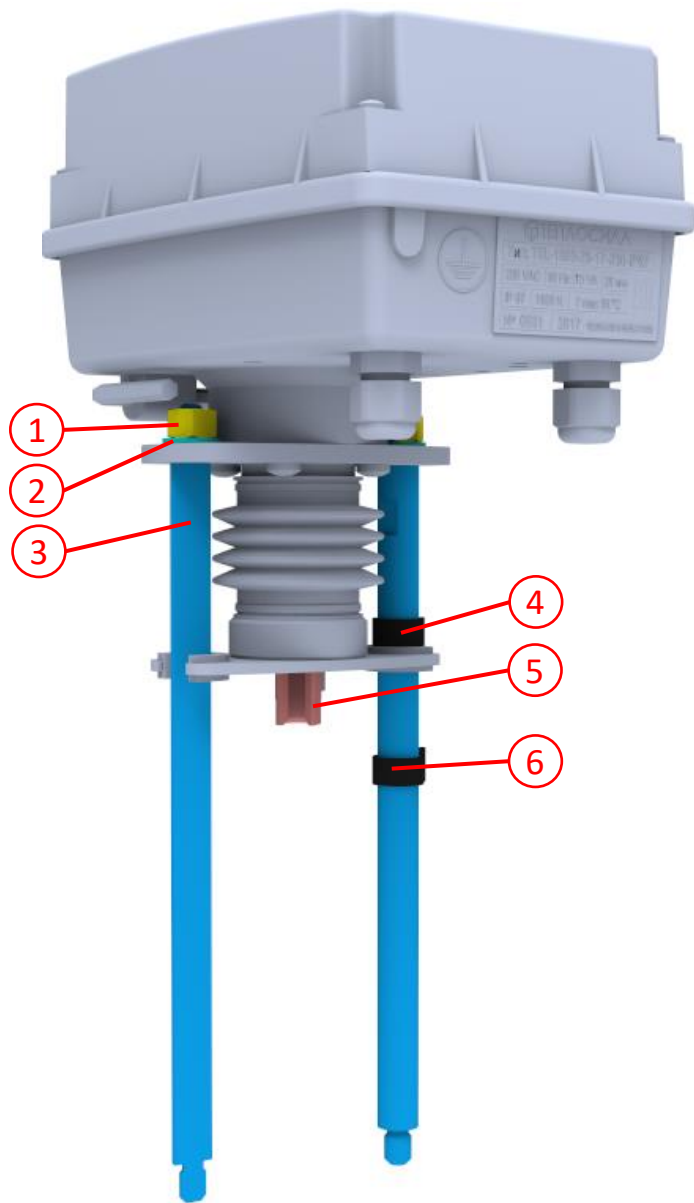
- доступно к заказу



- поставляется по запросу



- недоступно к заказу



**M – рабочее тело стойки; L – габарит стойки**

№	Наименование	№ каталожный	Кол.	Примечание
	<b>Адаптер №9</b>	<b>421323.001-9</b>		<b>В сборе</b>
1	Гайка М8 DIN 934		2	
2	Шайба 8 65Г 016 DIN 127		2	
3	Стойка	715513.001-01	2	L-219mm, M-192mm
4	Указатель полож. "Открыто"	753172.002	1	
5	Втулка присоединительная	714665.009	1	Присоединительный размер М8х1,25
6	Указатель полож. "Закрето"	753172.001	1	



- доступно к заказу



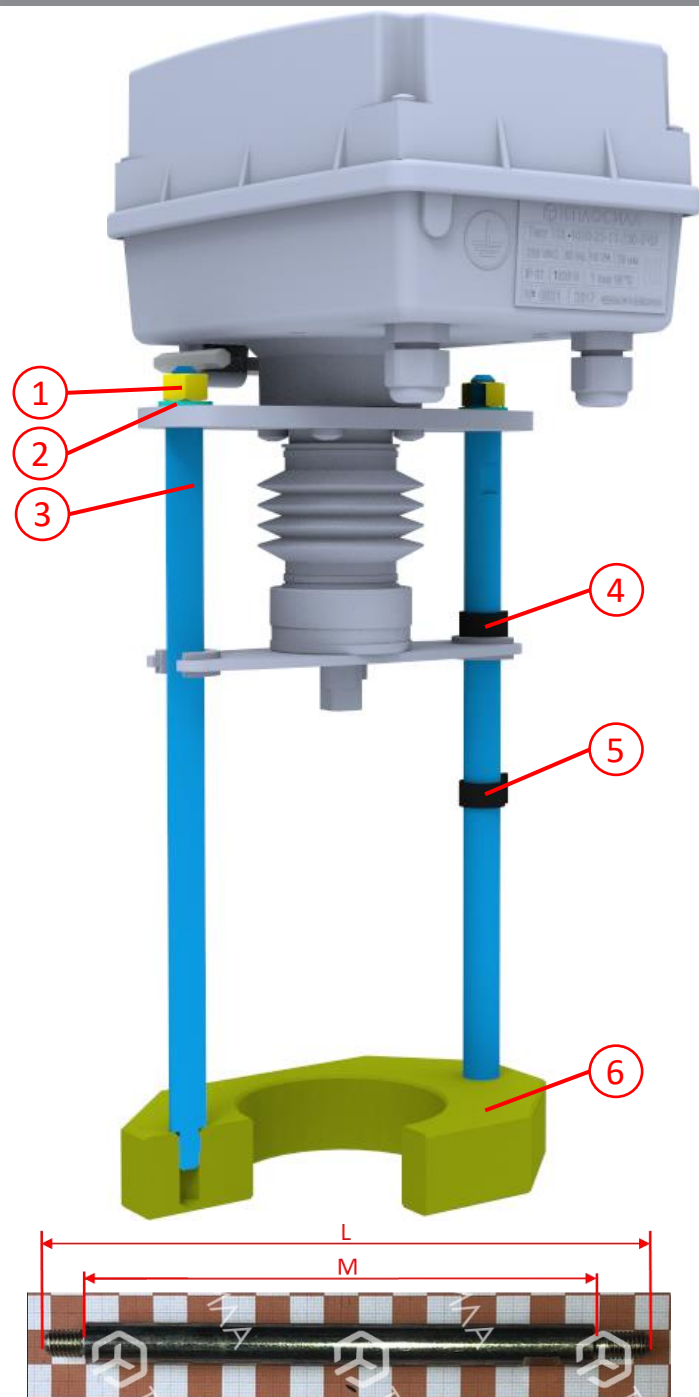
- поставляется по запросу



- недоступно к заказу

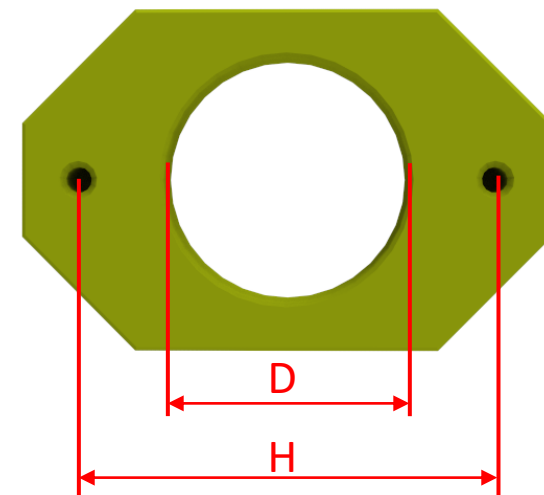


№	Наименование	№ каталожный	Кол.	Примечание
	<b>Адаптер №10</b>	<b>421323.010-4</b>		<b>В сборе</b>
1	Гайка М8 DIN 934		2	
2	Шайба 8 65Г 016 DIN 127		2	
3	Стойка	715513.005	2	L-240mm, М-210mm
4	Указатель полож. "Открыто"	753172.002	1	
5	Указатель полож. "Закрыто"	753172.001	1	
6	Основание (адаптер №10)	741224.009	1	D=65mm H=110mm



М – рабочее тело стойки; L – габарит стойки

Основание





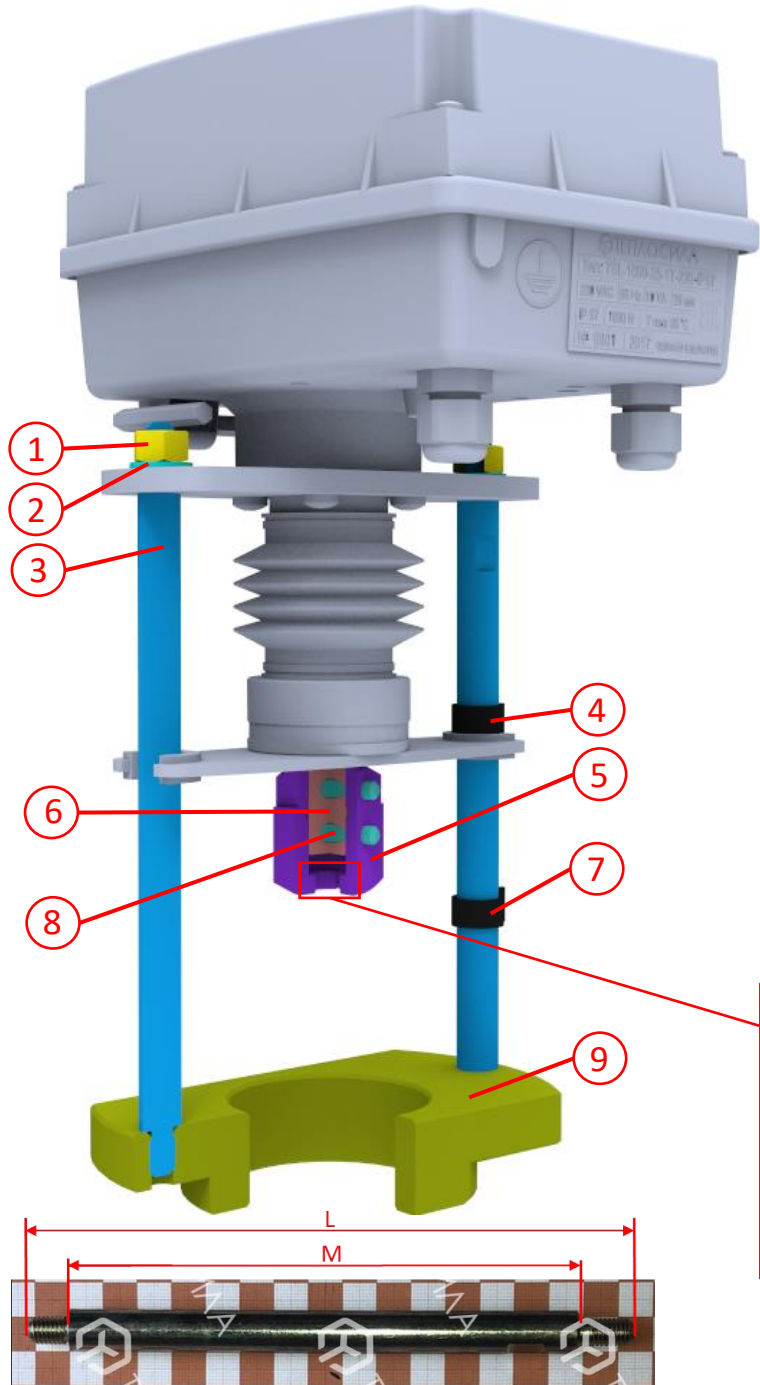
- доступно к заказу



- поставляется по запросу



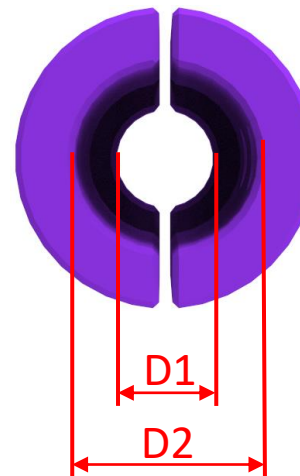
- недоступно к заказу



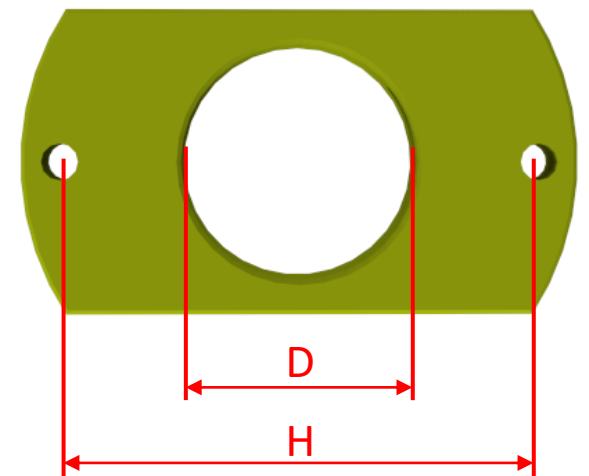
M – рабочее тело стойки; L – габарит стойки

№	Наименование	№ каталожный	Кол.	Примечание
	<b>Адаптер №11</b>	<b>421323.010-5</b>		<b>В сборе</b>
1	Гайка М8 DIN 934		2	
2	Шайба 8 65Г 016 DIN 127		2	
3	Стойка	715513.002	2	L-192mm, M-162mm
4	Указатель полож. "Открыто"	753172.002	1	
5	Втулка разрезная	753128.009	1	D1=9,2mm D2=14mm
6	Втулка присоединительная	714665.003	1	
7	Указатель полож. "Закрыто"	753172.001	1	
8	Винт ВМ5х25 DIN 7985		2	
9	Основание (адаптер №10)	741224.009	1	D=54mm H=110mm

Втулка разрезная



Основание





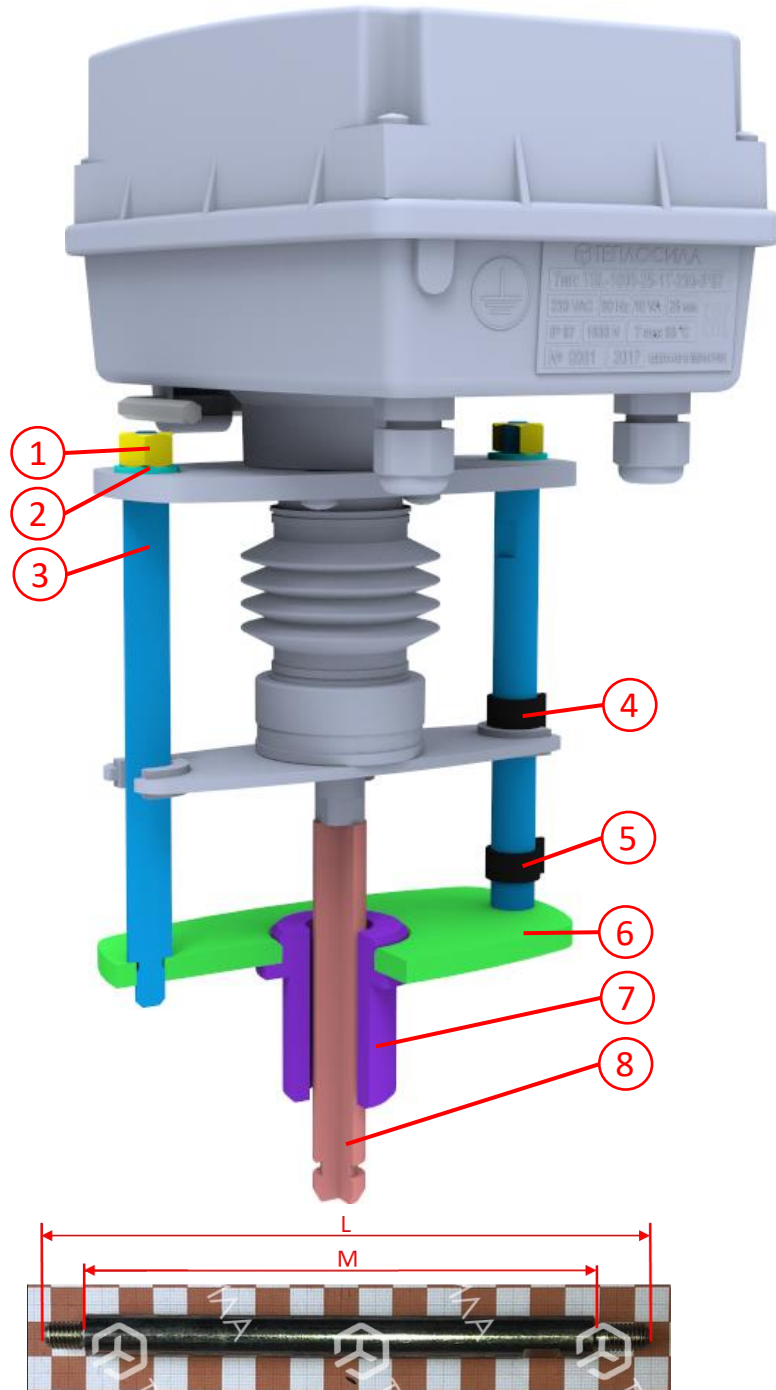
- доступно к заказу



- поставляется по запросу



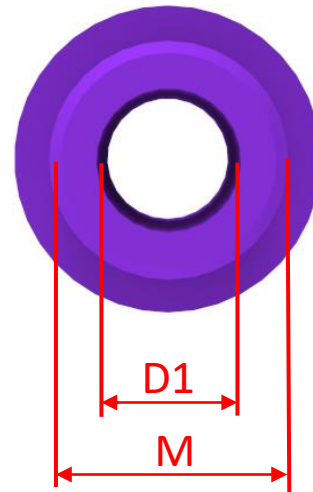
- недоступно к заказу



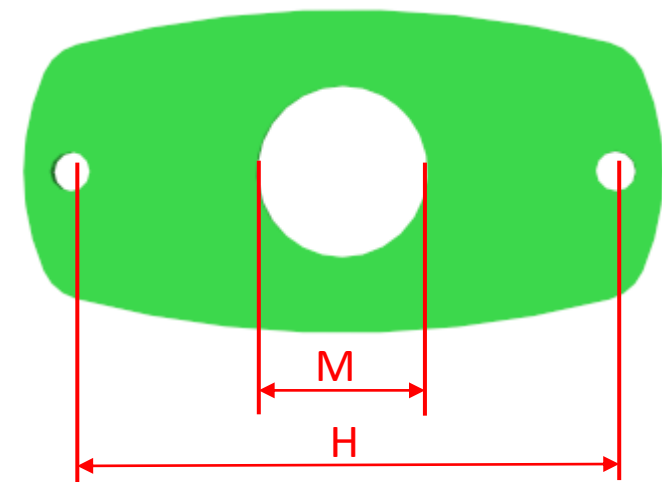
M – рабочее тело стойки; L – габарит стойки

№	Наименование	№ каталожный	Кол.	Примечание
	<b>Адаптер №12</b>	<b>421323.010-6</b>		<b>В сборе</b>
1	Гайка М8 DIN 934		2	
2	Шайба 8 65Г 016 DIN 127		2	
3	Стойка	715513.001-02	2	L-142mm, M-116mm
4	Указатель полож. "Открыто"	753172.002	1	
5	Указатель полож. "Закрыто"	753172.001	1	
6	Пластина корпуса	742115.005-02	1	M36x1,5 H=110 mm
7	Втулка	714561.006	1	M30x1,5 D1=18mm
9	Удлинитель штока	716563.048	1	

Втулка



Пластина корпуса





- доступно к заказу



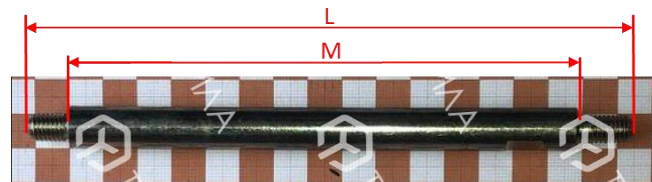
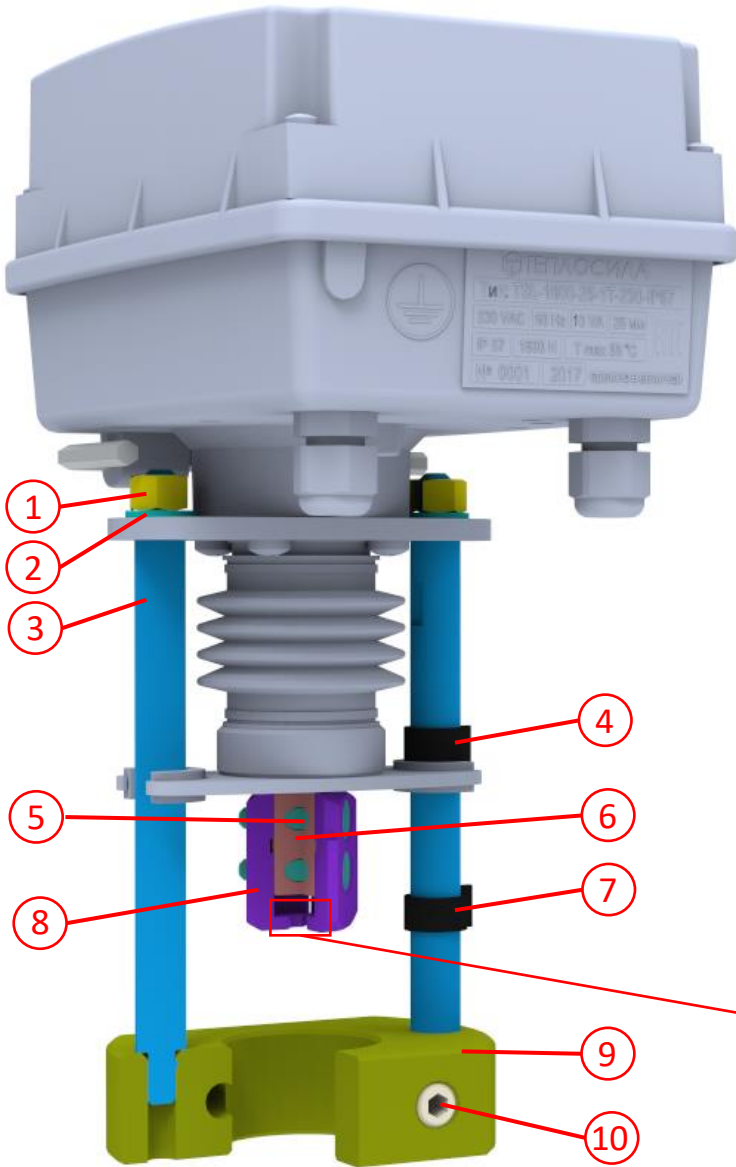
- поставляется по запросу



- недоступно к заказу



№	Наименование	№ каталожный	Кол.	Примечание
	<b>Адаптер №13</b>	<b>421323.002-3</b>		<b>В сборе</b>
1	Гайка М8 DIN 934		2	
2	Шайба 8 65Г 016 DIN 127		2	
3	Стойка	715513.001-02	2	L-142mm, M-116mm
4	Указатель полож. "Открыто"	753172.002	1	
5	Винт ВМ5х25 DIN 7985		2	
6	Втулка присоединительная	714665.003	1	
7	Указатель полож. "Закрыто"	753172.001	1	
8	Втулка разрезная	753128.008	1	D1=5,6mm D2=14mm
9	Основание (адаптер №13)	741224.012	1	D=35,2mm H=70mm
10	Винт М10х20 Ст.45Н DIN 914		2	



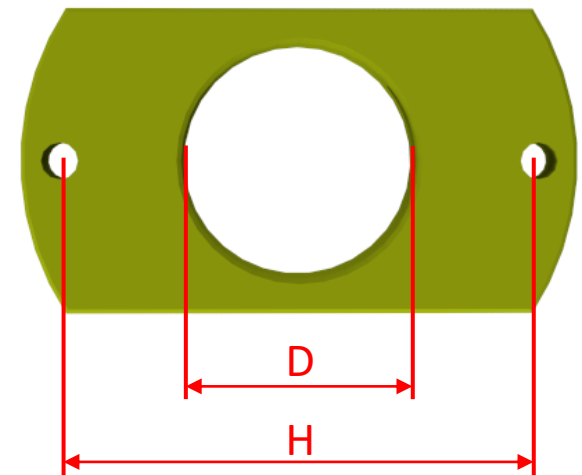
M – рабочее тело стойки; L – габарит стойки



Втулка разрезная



Основание





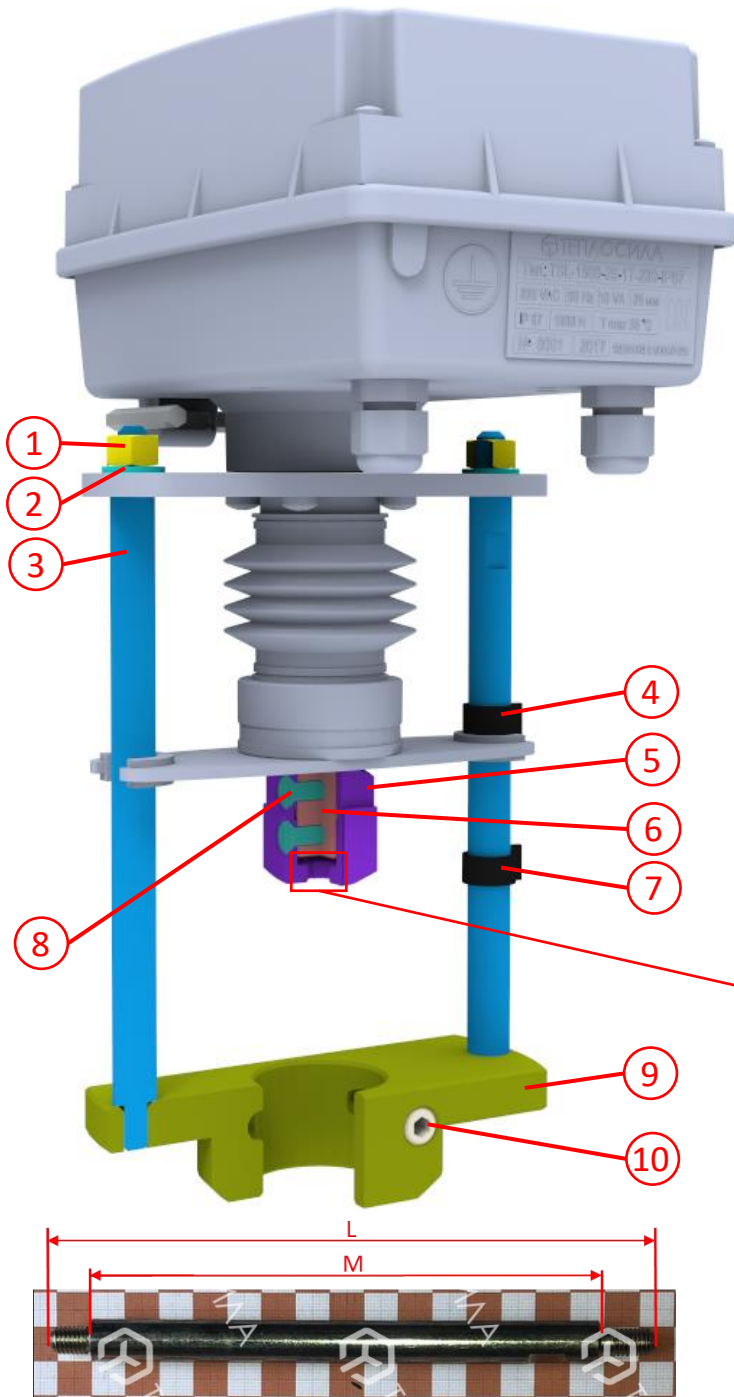
- доступно к заказу



- поставляется по запросу

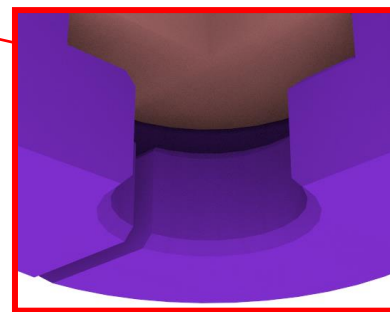


- недоступно к заказу



M – рабочее тело стойки; L – габарит стойки

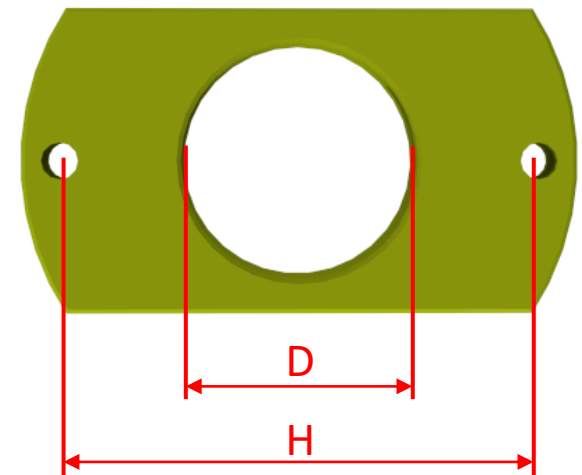
№	Наименование	№ каталожный	Кол.	Примечание
	<b>Адаптер №14</b>	<b>421323.010-1</b>		<b>В сборе</b>
1	Гайка М8 DIN 934		2	
2	Шайба 8 65Г 016 DIN 127		2	
3	Стойка	715513.002-02	2	L-186mm, M-156mm
4	Указатель полож. "Открыто"	753172.002	1	
5	Втулка разрезная	753128.004	1	D1=7,5mm D2=14mm
6	Втулка присоединительная	714665.003	1	
7	Указатель полож. "Закрыто"	753172.001	1	
8	Винт ВМ5х25 DIN 7985		2	
9	Основание (адаптер №4, 14)	741224.001	1	D=35mm H=110mm
10	Винт М10х20 Ст.45Н DIN 914		2	



Втулка разрезная



Основание





- доступно к заказу



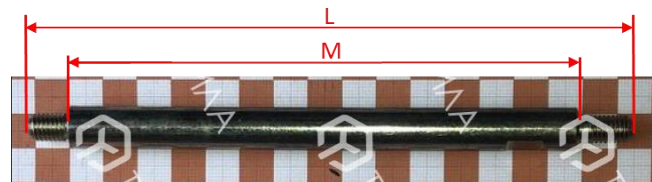
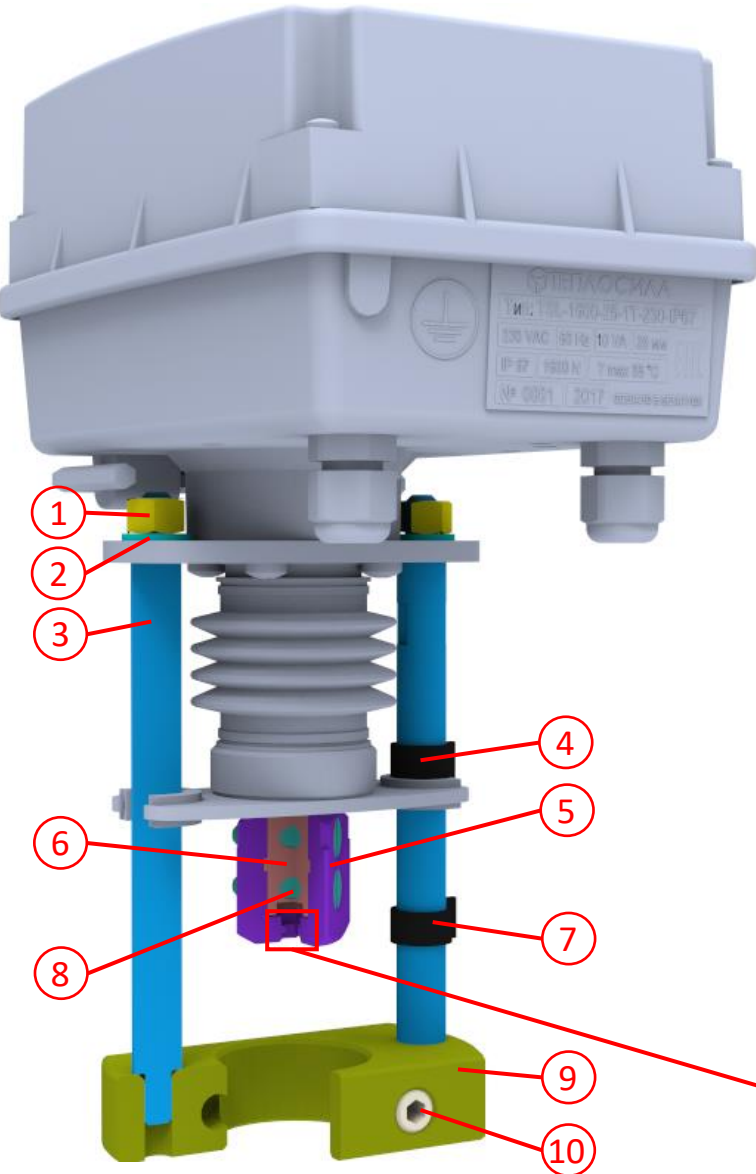
- поставляется по запросу



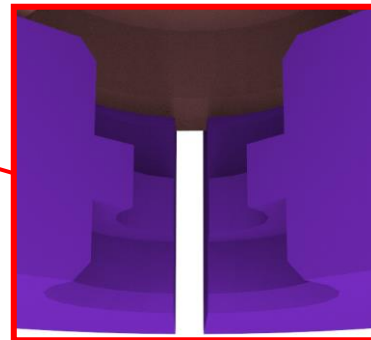
- недоступно к заказу



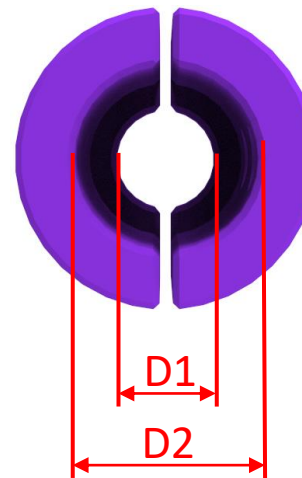
№	Наименование	№ каталожный	Кол.	Примечание	
	<b>Адаптер №15</b>	<b>421323.001-5</b>		<b>В сборе</b>	
1	Гайка М8 DIN 934		2		
2	Шайба 8 65Г 016 DIN 127		2		
3	Стойка	715513.001-02	2	L-142mm, M-116mm	
4	Указатель полож. "Открыто"	753172.002	1		
5	Втулка разрезная	753128.005	1	D1=6,6mm D2=14mm	
6	Втулка присоединительная	714665.007	1		
7	Указатель полож. "Закрыто"	753172.001	1		
8	Винт ВМ5х25 DIN 7985		2		
9	Основание (адаптер №15)	741224.013	1	D=35mm H=70mm	
10	Винт М10х20 Ст.45Н DIN 914		2		



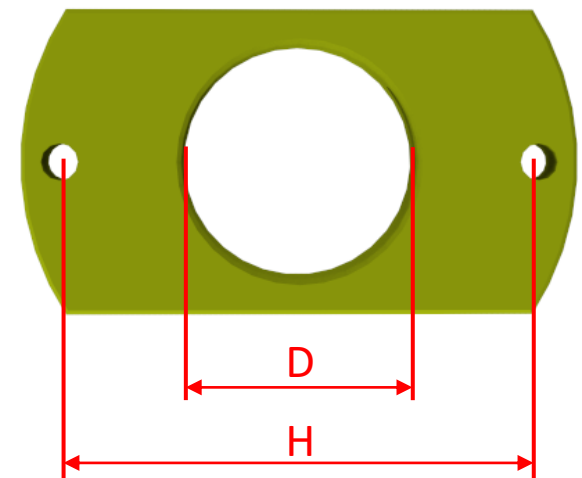
M – рабочее тело стойки; L – габарит стойки



Втулка разрезная



Основание





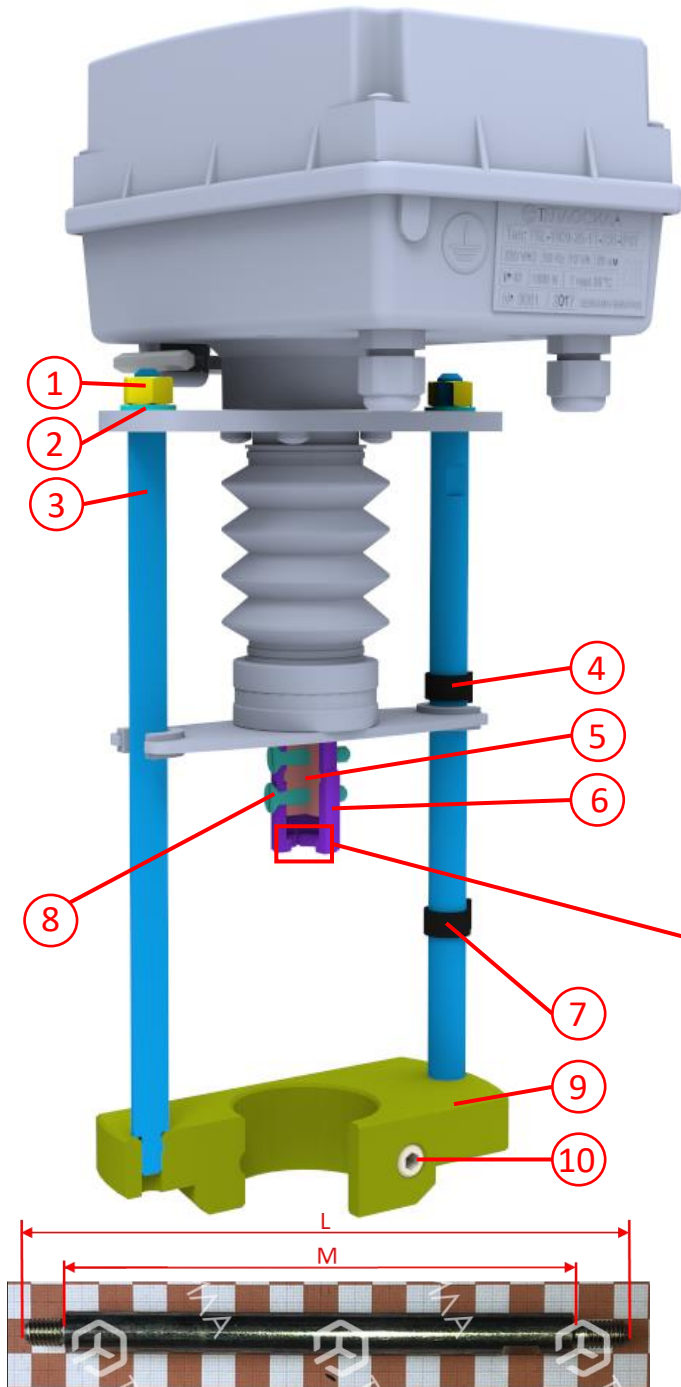
- доступно к заказу



- поставляется по запросу



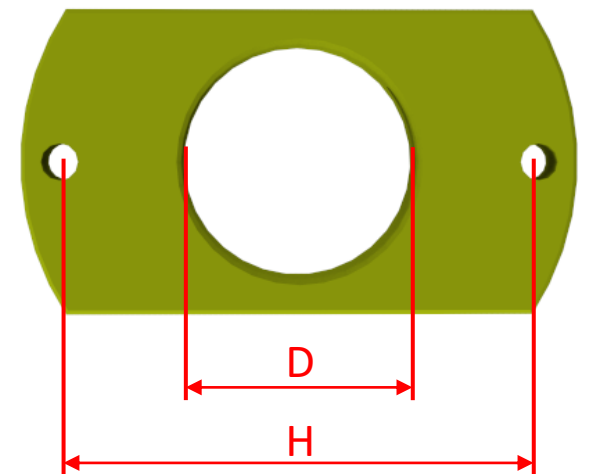
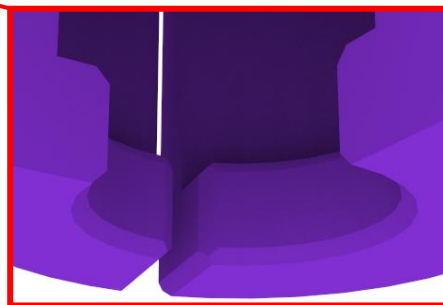
- недоступно к заказу



№	Наименование	№ каталожный	Кол.	Примечание
	<b>Адаптер №16</b>	<b>421323.020-2</b>		<b>В сборе</b>
1	Гайка М8 DIN 934		2	
2	Шайба 8 65Г 016 DIN 127		2	
3	Стойка	715513.002-04	2	для TSL-3000 L-235 mm, M-205 mm для TSL-6000 L-263mm, M-230 mm
4	Указатель полож. "Открыто"	753172.002	1	
5	Втулка присоединительная	714665.008	1	
6	Втулка разрезная	753128.007	1	D1=10,2mm D2=14mm
7	Указатель полож. "Закрыто"	753172.001	1	
8	Винт ВМ5х25 DIN 7985		2	
9	Основание (адаптер №6, 16)	741224.006	1	D=44,3mm H=110mm
10	Винт М10х20 Ст.45Н DIN 914		2	

Втулка разрезная

Основание



М – рабочее тело стойки; L – габарит стойки



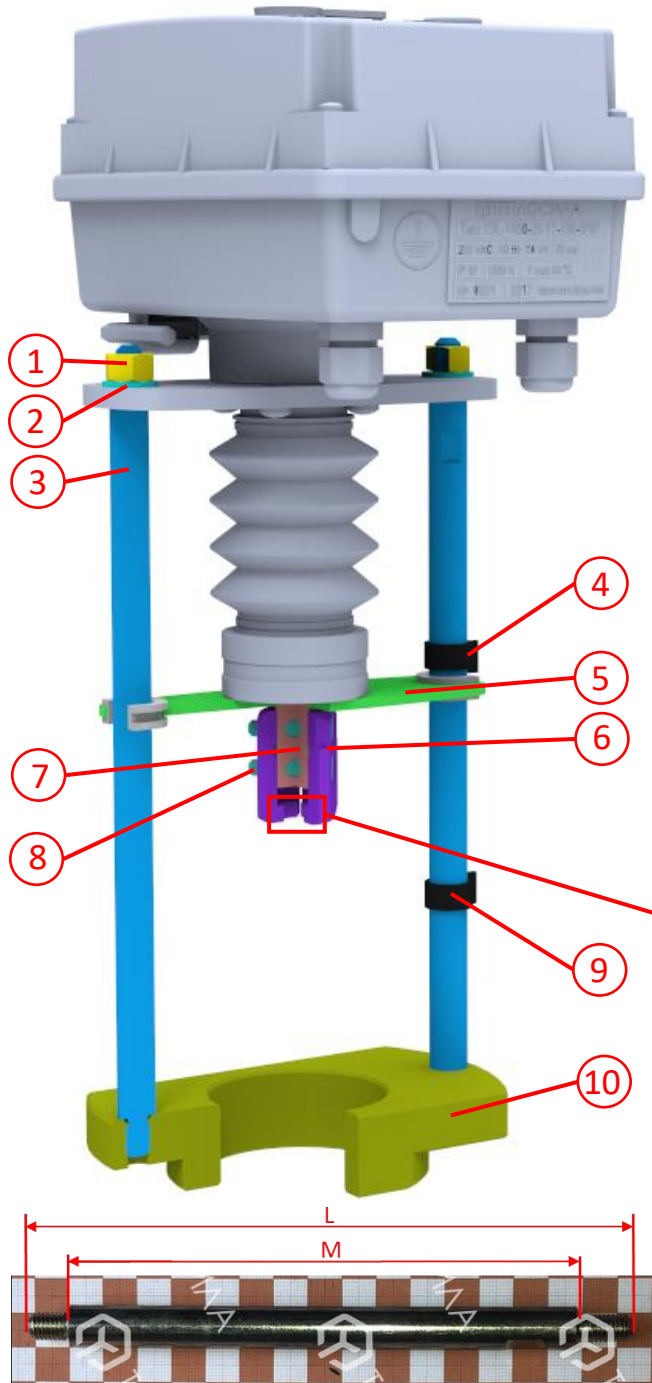
- доступно к заказу



- поставляется по запросу



- недоступно к заказу



M – рабочее тело стойки; L – габарит стойки

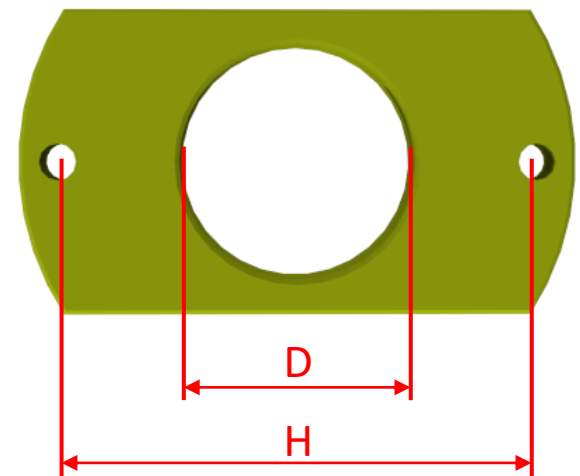
№	Наименование	№ каталожный	Кол.	Примечание
	<b>Адаптер №17</b>	<b>421323.020-3</b>		<b>В сборе</b>
1	Гайка М8 DIN 934		2	
2	Шайба 8 65Г 016 DIN 127		2	
3	Стойка	715513.005	2	L-240mm, M-210mm
4	Указатель полож. "Открыто"	753172.002	1	
5	Пластина указательная	742115.006	1	
6	Втулка разрезная	753128.009	1	D1=9,2mm D2=14mm
7	Втулка присоединительная	714665.003	1	
8	Указатель полож. "Закрыто"	753172.001	1	
9	Винт ВМ5х25 DIN 7985		2	
10	Основание (адаптер №10)	741224.009	1	D=65mm H=110mm



Втулка разрезная



Основание





- доступно к заказу



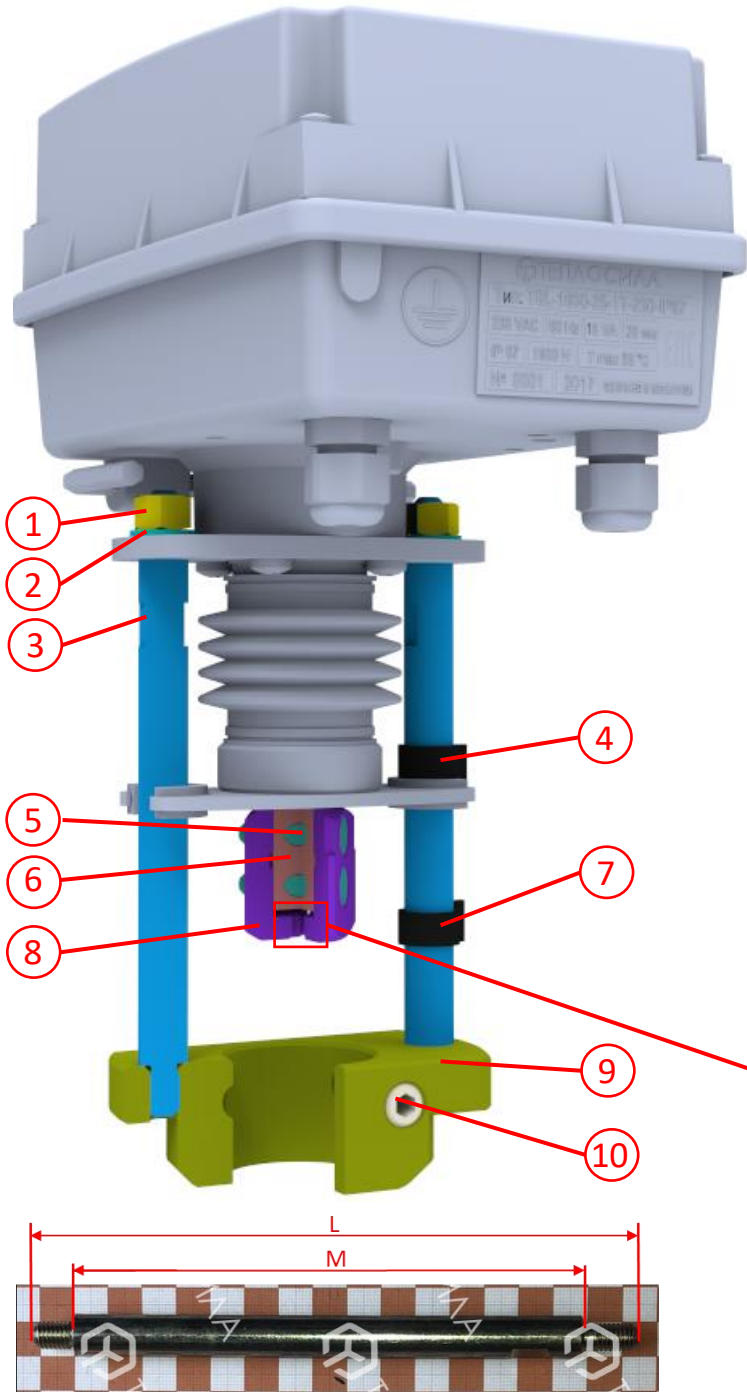
- поставляется по запросу



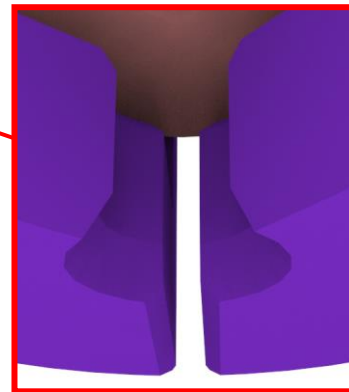
- недоступно к заказу



№	Наименование	№ каталожный	Кол.	Примечание
	<b>Адаптер №18</b>	<b>421323.001-5</b>		<b>В сборе</b>
1	Гайка М8 DIN 934		2	
2	Шайба 8 65Г 016 DIN 127		2	
3	Стойка	715513.001-02	2	L-142mm, M-116mm
4	Указатель полож. "Открыто"	753172.002	1	
5	Винт ВМ5х25 DIN 7985		2	
6	Втулка присоединительная	714665.003	1	
7	Указатель полож. "Закрыто"	753172.001	1	
8	Втулка разрезная	753128.010	1	D1=4mm D2=14mm
9	Основание (адаптер №2)	741224.003	1	D=35mm H=70mm
10	Винт М10х20 Ст.45Н DIN 914		2	



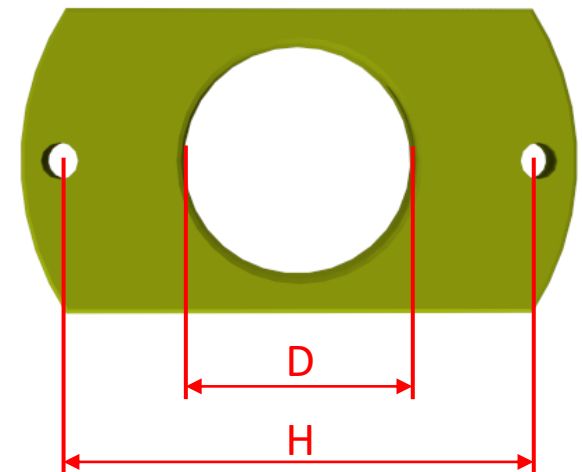
M – рабочее тело стойки; L – габарит стойки



Втулка разрезная



Основание





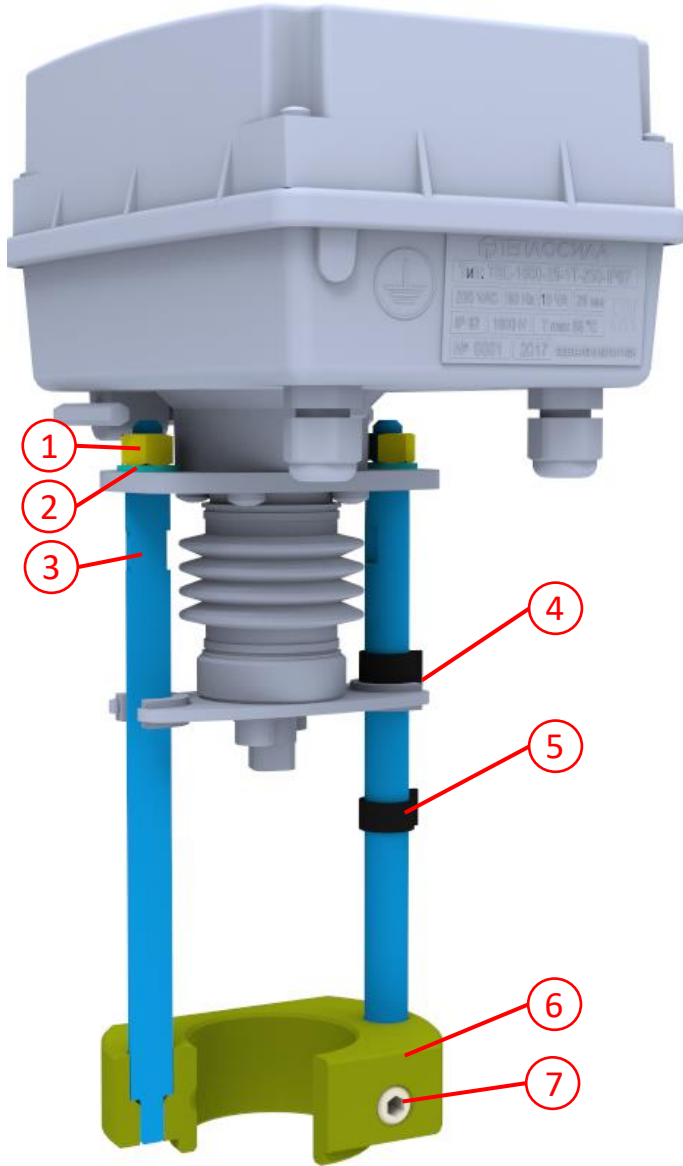
- доступно к заказу



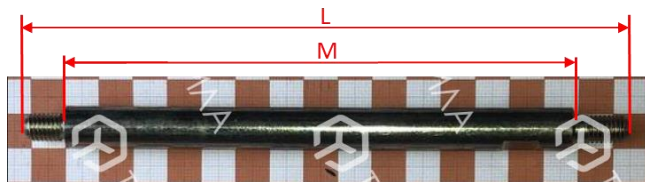
- поставляется по запросу



- недоступно к заказу

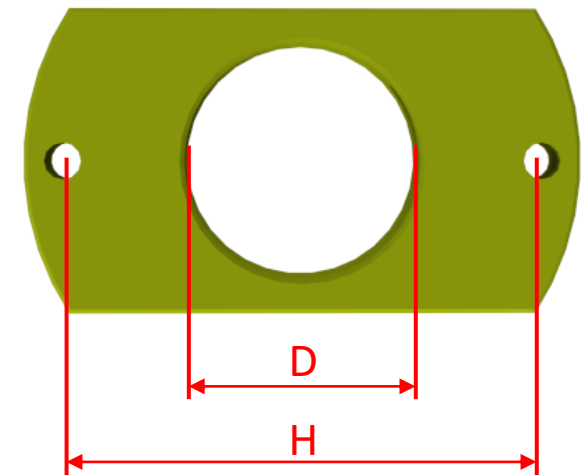


№	Наименование	№ каталожный	Кол.	Примечание
	<b>Адаптер №20</b>	<b>421323.005-1</b>		<b>В сборе</b>
1	Гайка М8 DIN 934		2	
2	Шайба 8 65Г 016 DIN 127		2	
3	Стойка	715513.002-02	2	L-186mm, M-156mm
4	Указатель полож. "Открыто"	753172.002	1	
5	Указатель полож. "Закрыто"	753172.001	1	
6	Основание (адаптер №5, 13)	741224.005	1	D=44,3mm H=70mm
7	Винт М10х20 Ст.45Н DIN 914		2	



M – рабочее тело стойки; L – габарит стойки

Основание





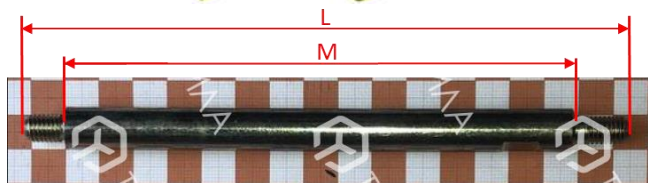
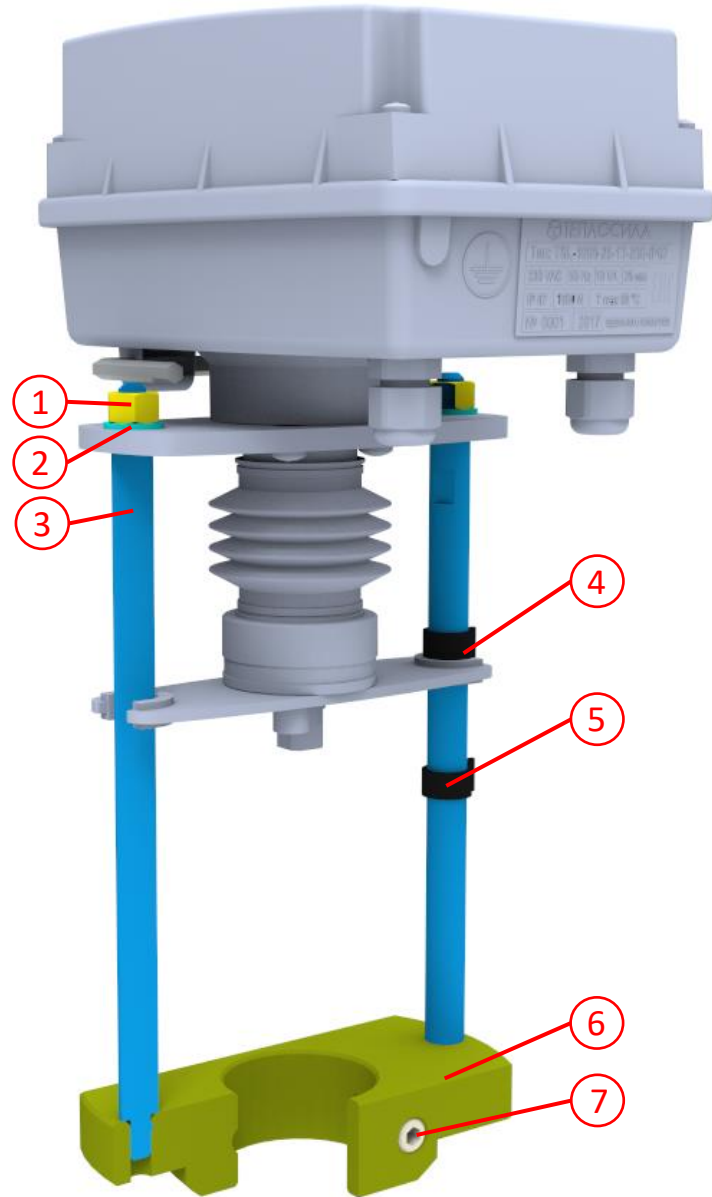
- доступно к заказу



- поставляется по запросу



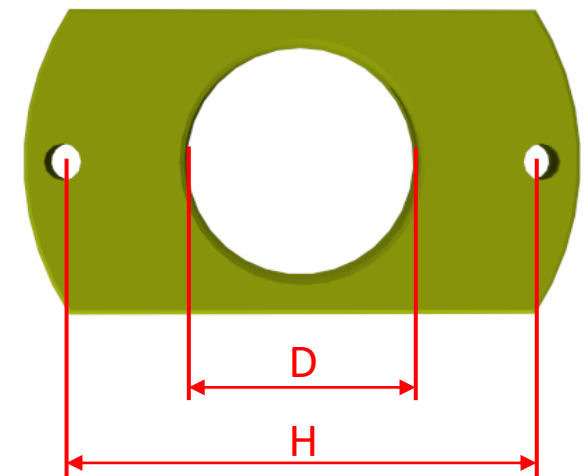
- недоступно к заказу



M – рабочее тело стойки; L – габарит стойки

№	Наименование	№ каталожный	Кол.	Примечание
	<b>Адаптер №21</b>	<b>421323.014-1</b>		<b>В сборе</b>
1	Гайка М8 DIN 934		2	
2	Шайба 8 65Г 016 DIN 127		2	
3	Стойка	715513.002-03	2	L-214mm, M-184mm
4	Указатель полож. "Открыто"	753172.002	1	
5	Указатель полож. "Закрыто"	753172.001	1	
6	Основание (адаптер №6, 16)	741224.006	1	D=44,3mm H=110mm
7	Винт М10х20 Ст.45Н DIN 914		2	

Основание





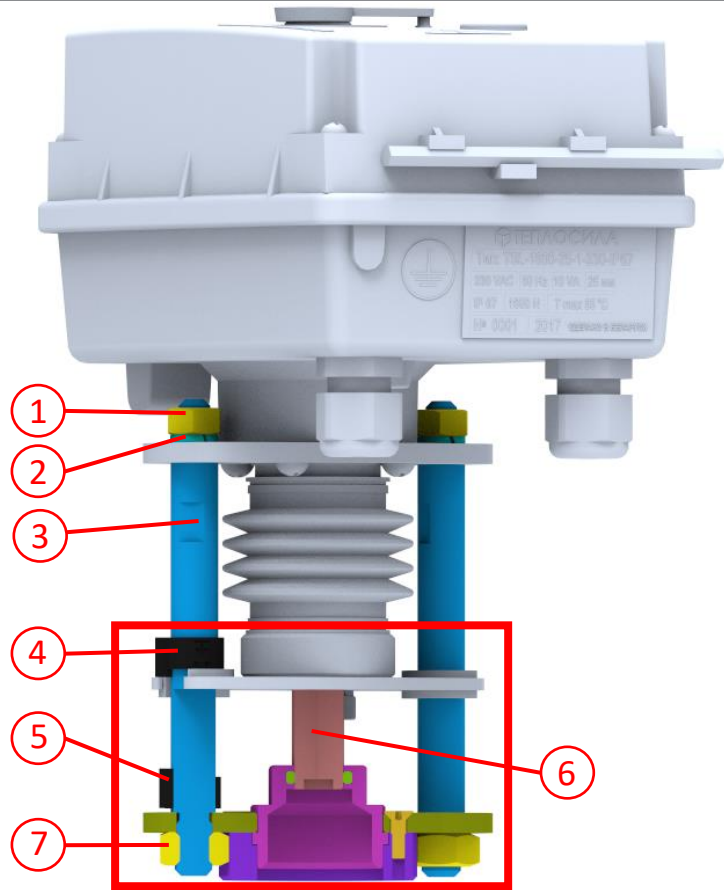
- доступно к заказу



- поставляется по запросу



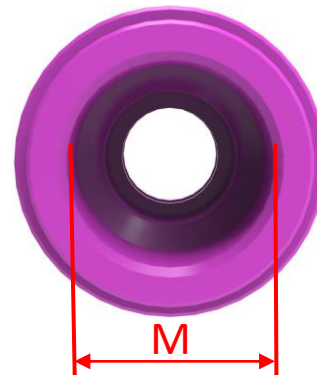
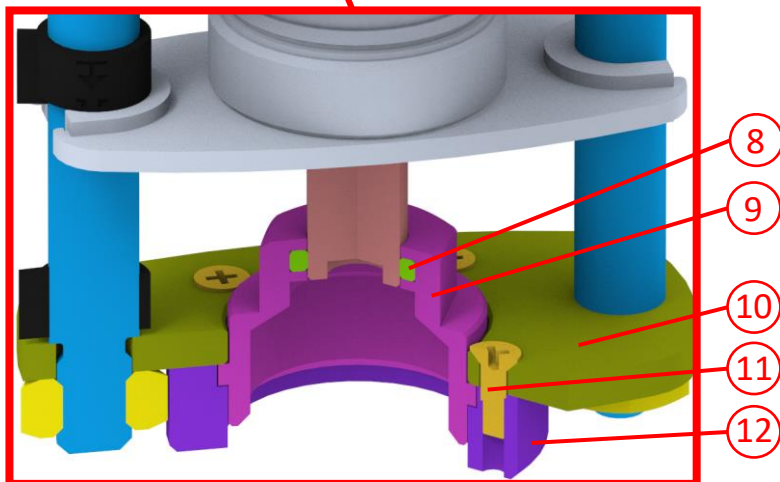
- недоступно к заказу



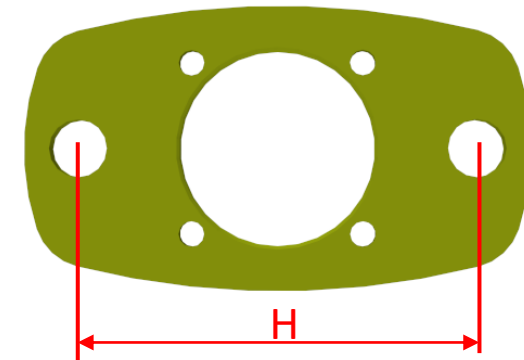
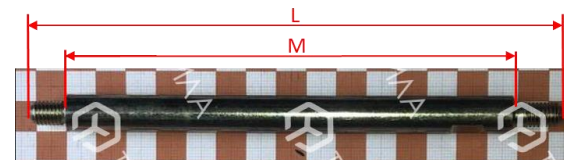
№	Наименование	№ каталожный	Кол.	Примечание
	<b>Адаптер №22</b>	<b>421323.001-7</b>		<b>В сборе</b>
1	Гайка М8 DIN 934		2	
2	Шайба 8 65Г 016 DIN 127		2	
3	Стойка	715513.001-03	2	L-132mm, M-100mm
4	Указатель полож. "Открыто"	753172.002	1	
5	Указатель полож. "Закрыто"	753172.001	1	
6	Втулка присоединительная	714665.004	1	
7	Гайка М10 DIN 934		2	
8	Кольцо OR 13,11x2,62		1	
9	Пластина корпуса	742115.001-01	1	H=70mm
10	Гайка присоединительная	753128.003-01	1	G 3/4" - В/1x45
11	Винт М4x12 DIN 912		4	
12	Прижим	711142.003	1	

Гайка присоединительная

Пластина корпуса



M – рабочее тело стойки;  
L – габарит стойки





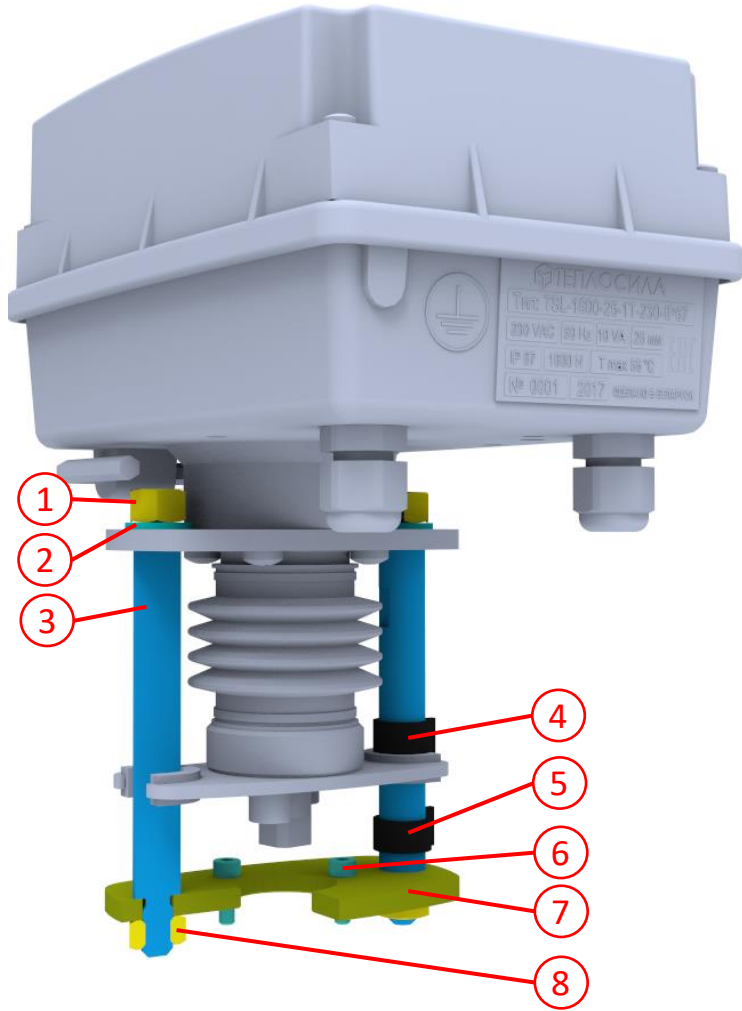
- доступно к заказу



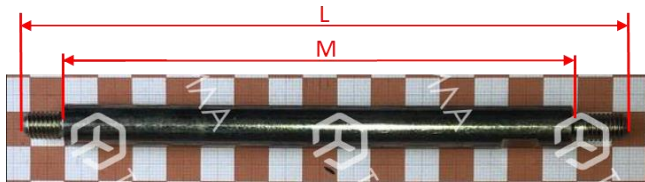
- поставляется по запросу



- недоступно к заказу

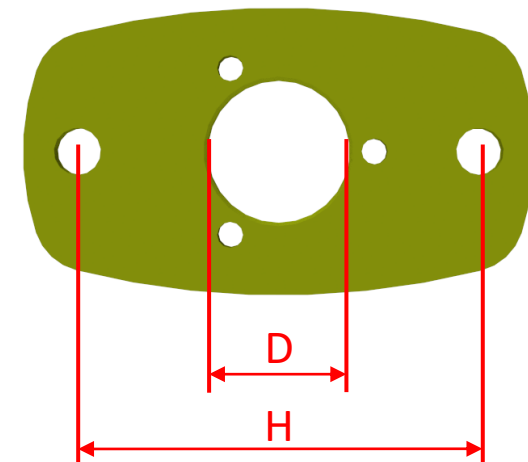


№	Наименование	№ каталожный	Кол.	Примечание
	<b>Адаптер №25</b>	<b>421323.001-8</b>		<b>В сборе</b>
1	Гайка М8 DIN 934		2	
2	Шайба 8 65Г 016 DIN 127		2	
3	Стойка	715513.001-04	2	L-110mm, M-82mm
4	Указатель полож. "Открыто"	753172.002	1	
5	Указатель полож. "Закрыто"	753172.001	1	
6	Винт М4х12 DIN 912		3	
7	Пластина корпуса	742115.012	1	D=25mm H=70mm
8	Гайка М8 ГОСТ 5927-70 оцинк.		2	
	Ключ шестигранный 3 мм DIN 911		1	На иллюстрации не показан



M – рабочее тело стойки; L – габарит стойки

Пластина корпуса





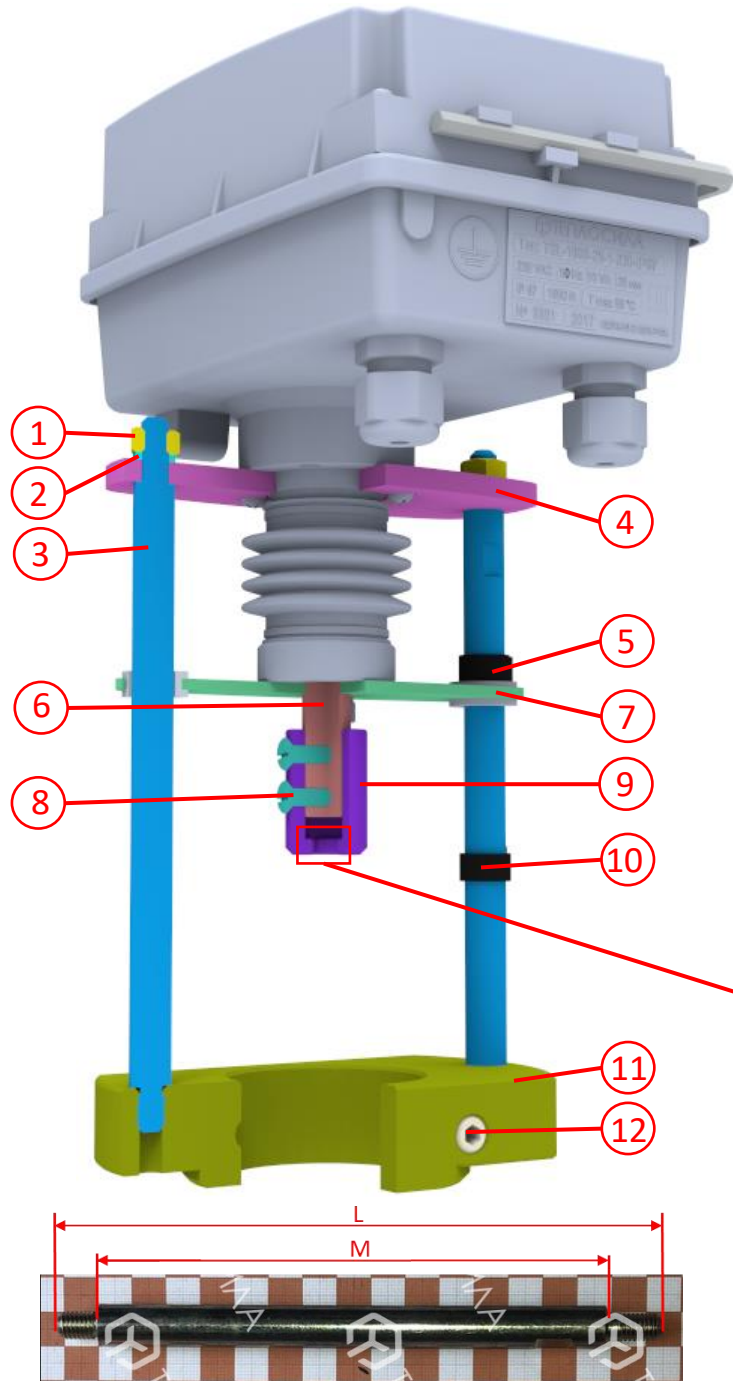
- доступно к заказу



- поставляется по запросу



- недоступно к заказу

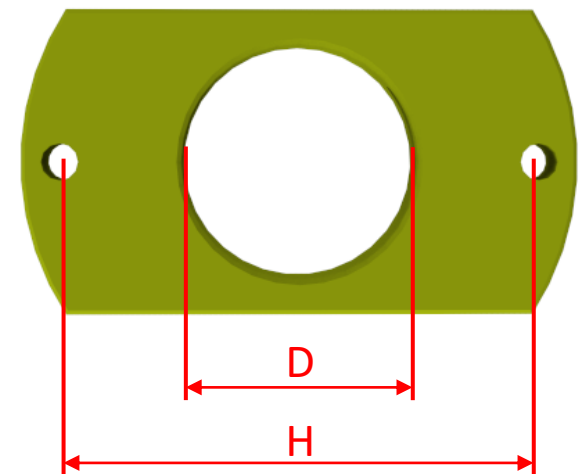
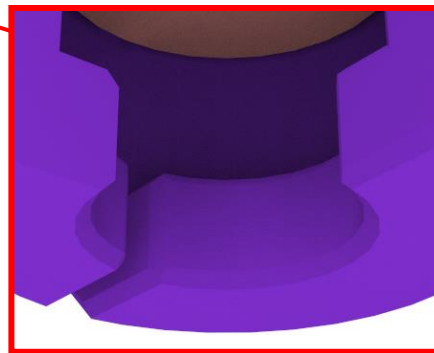


M – рабочее тело стойки; L – габарит стойки

№	Наименование	№ каталожный	Кол.	Примечание	
	<b>Адаптер №26</b>	<b>421323.026</b>		<b>В сборе</b>	
1	Гайка М8 DIN 934		2		
2	Шайба 8 65Г 016 DIN 127		2		
3	Стойка	715513.002	2	L-192mm, M-162mm	
4	Пластина корпуса	742115.005	1		
5	Указатель полож. "Открыто"	753172.002	1		
6	Втулка присоединительная	714665.012	1		
7	Пластина указательная	742115.014	1		
8	Винт ВМ5х25 DIN 7985		2		
9	Втулка разрезная	753128.011	1	D1=9,2mm D2=14mm	
10	Указатель полож. "Закрыто"	753172.001	1		
11	Основание	741224.014	1	D=54,5mm H=110mm	
12	Винт М10х20 Ст.45Н DIN 914		2		

Втулка разрезная

Основание





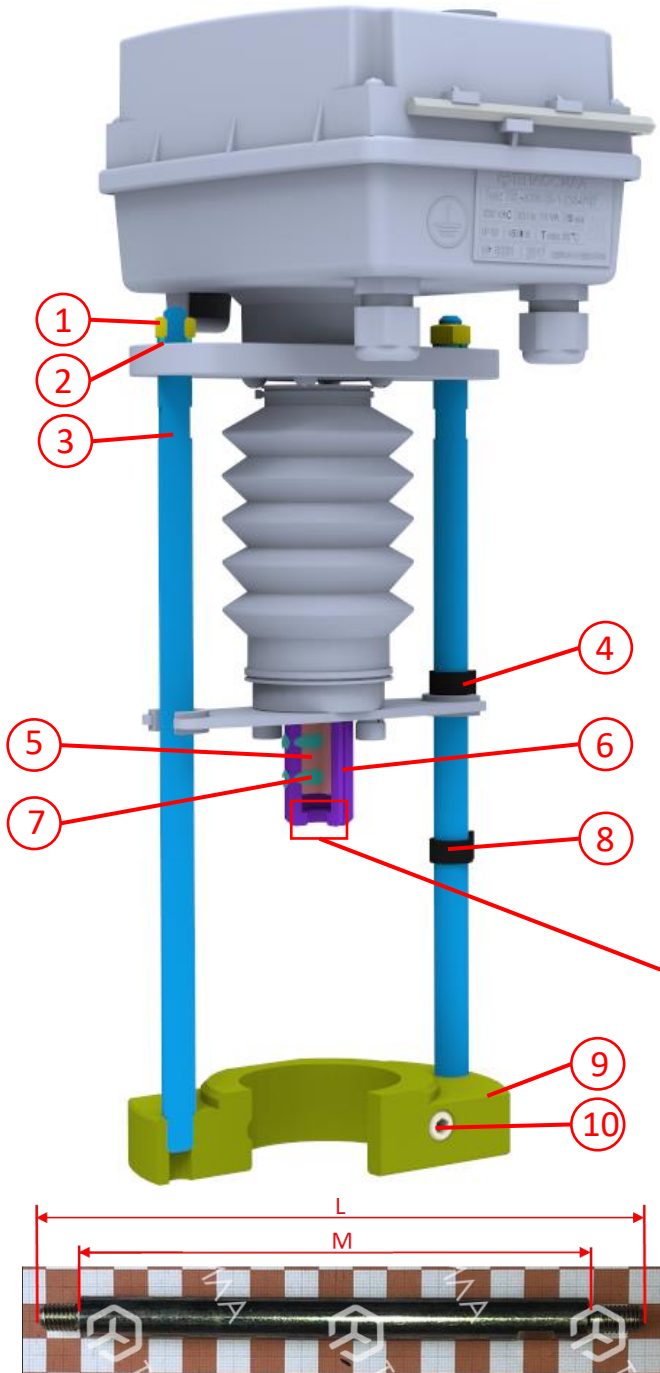
- доступно к заказу



- поставляется по запросу

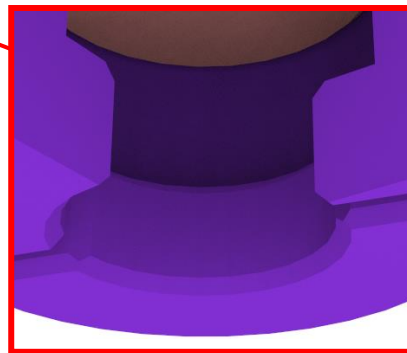


- недоступно к заказу



M – рабочее тело стойки; L – габарит стойки

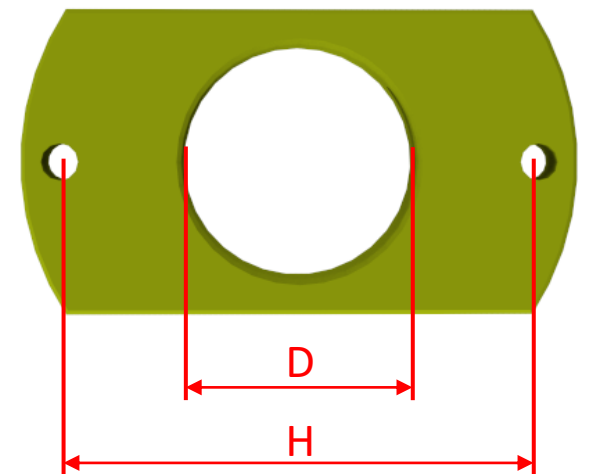
№	Наименование	№ каталожный	Кол.	Примечание
	<b>Адаптер №27</b>	<b>421323.027</b>		<b>В сборе</b>
1	Гайка М8 DIN 934		2	
2	Шайба 8 65Г 016 DIN 127		2	
3	Стойка	715513.011	2	L-274mm, M-240mm
4	Указатель полож. "Открыто"	753172.002	1	
5	Втулка присоединительная	714665.013	1	
6	Втулка разрезная	753128.011	1	D1=9,2mm D2=14mm
7	Винт ВМ5х25 DIN 7985		2	
8	Указатель полож. "Закрыто"	753172.001	1	
9	Основание (адаптер №27, 28)	741224.015	1	D=54,5mm H=110mm
10	Винт М10х20 Ст.45Н DIN 914		2	



Втулка разрезная



Основание





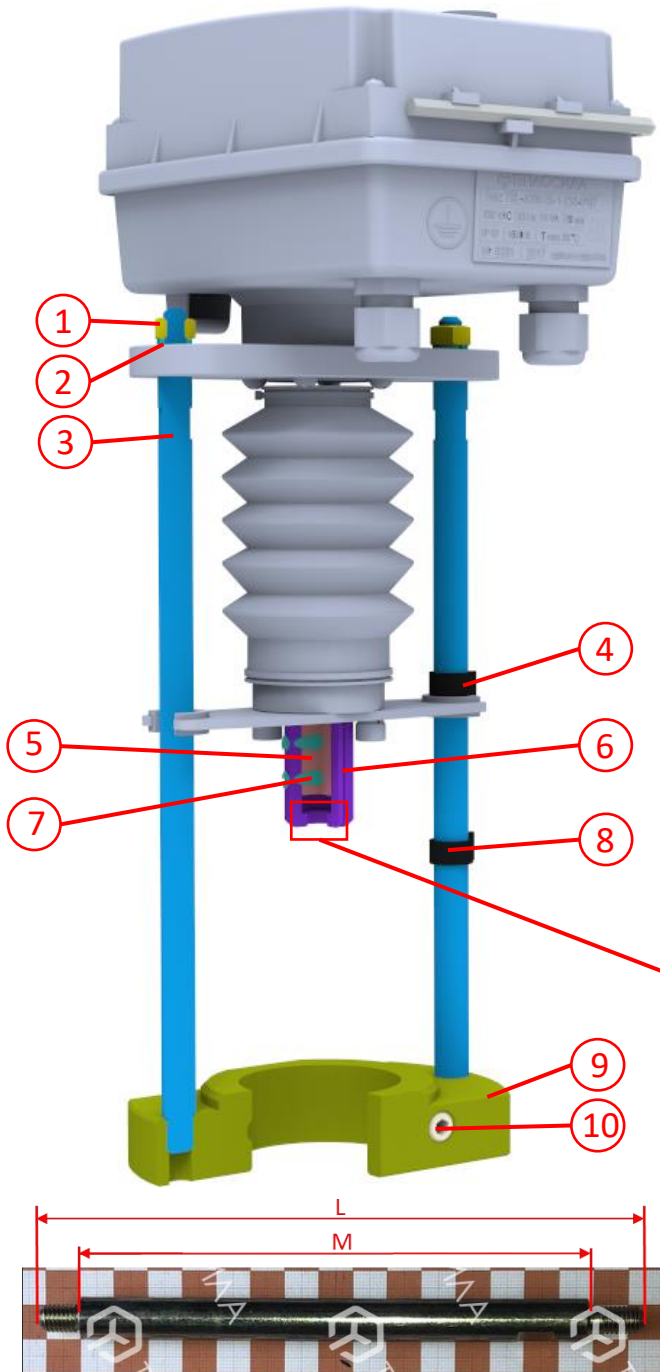
- доступно к заказу



- поставляется по запросу

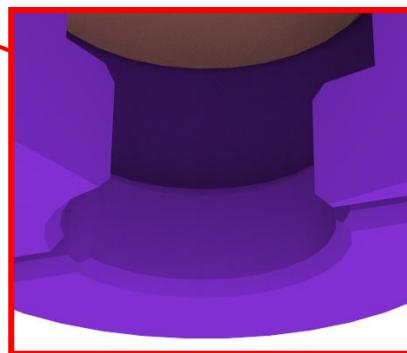


- недоступно к заказу



M – рабочее тело стойки; L – габарит стойки

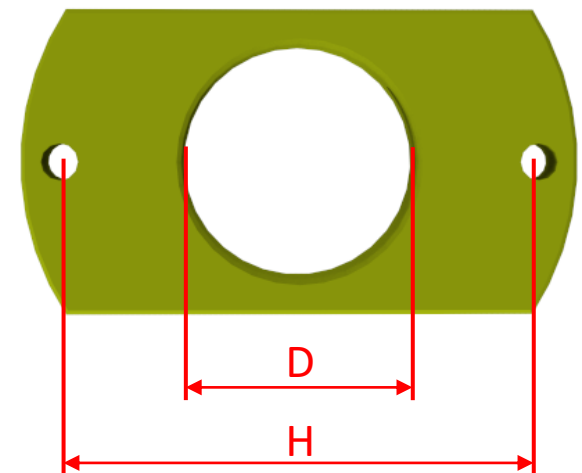
№	Наименование	№ каталожный	Кол.	Примечание
	<b>Адаптер №28</b>	<b>421323.028</b>		<b>В сборе</b>
1	Гайка М8 DIN 934		2	
2	Шайба 8 65Г 016 DIN 127		2	
3	Стойка	715513.006	2	L-246mm, M-210mm
4	Указатель полож. "Открыто"	753172.002	1	
5	Втулка присоединительная	714665.013	1	
6	Втулка разрезная	753128.011	1	D1=9,2mm D2=14mm
7	Винт ВМ5х25 DIN 7985		2	
8	Указатель полож. "Закрыто"	753172.001	1	
9	Основание (адаптер №27, 28)	741224.015	1	D=54,5mm H=110mm
10	Винт М10х20 Ст.45Н DIN 914		2	



Втулка разрезная



Основание





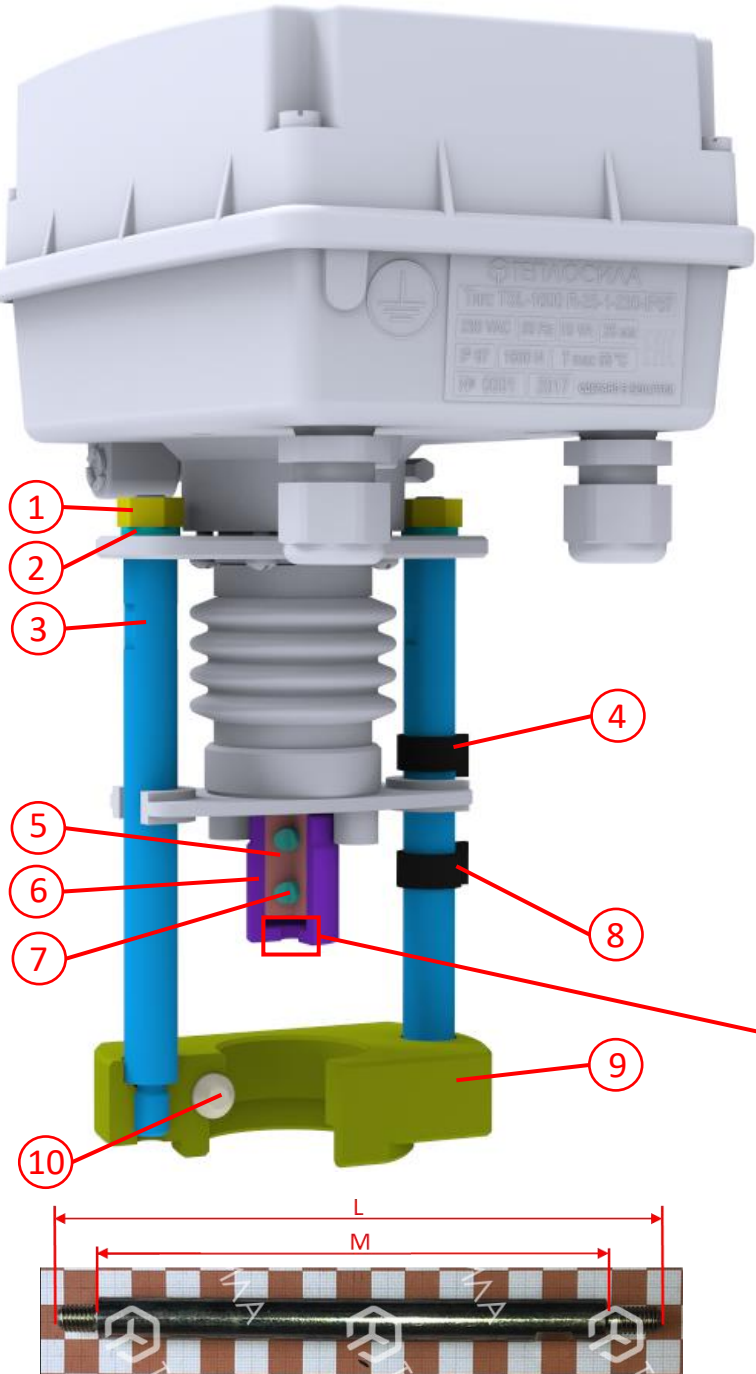
- доступно к заказу



- поставляется по запросу



- недоступно к заказу



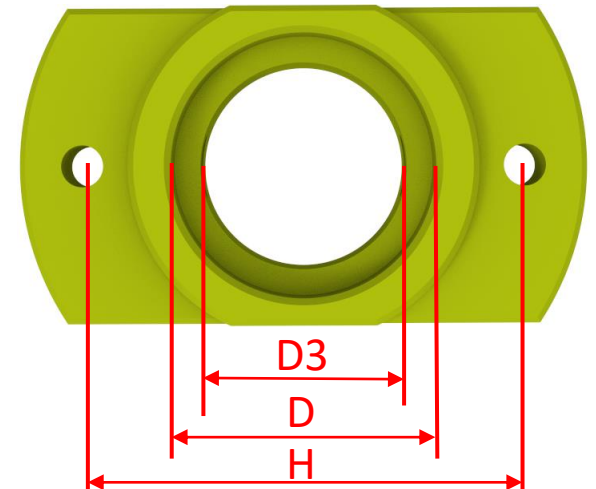
M – рабочее тело стойки; L – габарит стойки

№	Наименование	№ каталожный	Кол.	Примечание
	<b>Адаптер №29</b>	<b>421323.025</b>		<b>В сборе</b>
1	Гайка М8 DIN 934		2	
2	Шайба 8 65Г 016 DIN 127		2	
3	Стойка	715513.001-02	2	L-142mm, M-116mm
4	Указатель полож. "Открыто"	753172.002	1	
5	Втулка соединительная	714665.003	1	
6	Втулка разрезная	753128.010	1	D1=4mm D2=14mm
7	Винт ВМ5х25 DIN 7985		2	
8	Указатель полож. "Закрыто"	753172.001	1	
9	Основание (адаптер №29)	741224.016	1	D=41,5mm D3=33,2mm H=70mm
10	Винт М10х20 Ст.45Н DIN 914		2	

Втулка разрезная



Основание



Будзь смелым, як вецер, як воля сама  
Знай , смелых не чэпе ні крыўда, ні цьма

Янка Купала

