

ТЕХНИКО-ЭКОНОМИЧЕСКОЕ ОБОСНОВАНИЕ ВЫБОРА ПРОФИЛЯ СЕТЧАТО-ПОТОЧНОЙ ПЛАСТИНЫ ТЕПЛОБМЕННОГО АППАРАТА

Expression for definition of optimum value of equivalent diameter of a canal at which the general capital and operational costs of the plate heat-exchange apparatus will be minimal is received. Reliability of the formula is confirmed by analytical research the plate heat-exchange apparatus with mesh-line the plate ПР-0,3. Researches were spent for temperature modes of heating and hot water supply by the established norms in Belarus. The minimum of the adjusted general costs from the adjusted equivalent diameter of a cell of a plate which is close to calculated on the received formula is certain.

Введение. В промышленном и коммунальном теплоснабжении широко применяются теплообменные аппараты (ТА) пластинчатого типа [1, 2], в которых поверхность теплообмена образуется пакетом гофрированных пластин, между которыми, чередуясь, движутся теплоносители. Пластинчатые ТА обеспечивают более высокую тепловую производительность по сравнению с другими конструкциями ТА с той же площадью поверхности теплообмена. Также вне конкуренции пластинчатые ТА по такому показателю, как компактность (отношение площади теплообмена к объему ТА). К важнейшим конструктивным особенностям, влияющим на интенсивность теплообмена, относится профиль пластины. Поэтому основным направлением конструктивного развития пластинчатых ТА является совершенствование поверхности пластины для интенсификации теплообмена и, как следствие, снижения необходимого количества пластин в ТА, что также являлось целью настоящей работы.

Наибольшее распространение получили пластинчатые теплообменные аппараты (ТА) с пластинами сетчато-поточного типа. Профиль теплопередающей поверхности таких пластин выполняется в виде гофр синусоидальной или пилообразной формы и характеризуется следующими параметрами: шагом между вершинами гофр $l/2$ в сечении (А-А), перпендикулярном к их направляющим, высотой гофр $h/2$ и радиусами кривизны r по обеим сторонам пластины (рис. 1) [1, 3]. Направляющие гофр между собой образуют угол в 120° с вершиной, расположенной на продольной оси симметрии пластины. В настоящее время освоена технология штамповки пластин сетчато-поточного типа из листов нержавеющей стали марки EN 1.4301 (AISI 304) толщиной 0,5 мм.

Сборка ТА из таких пластин осуществляется следующим образом: четные и нечетные пластины друг относительно друга располагаются в пакете с поворотом на 180° , что создает равномерную сетку взаимных опор между пластинами, обеспечивая тем самым необходимую жесткость пакета. В сборке пластины образуют каналы, по которым чередуясь движутся потоки греющей и нагреваемой жидкости, каждый из которых можно условно рассматривать как совокупность сходящихся и расходящихся струй, обтекающих сетку опор.

Друг относительно друга теплоносители движутся одновременно противоток и перекрестно, что существенно увеличивает время их взаимодействия по сравнению со схемами относительного движения, реализуемыми в других ТА.

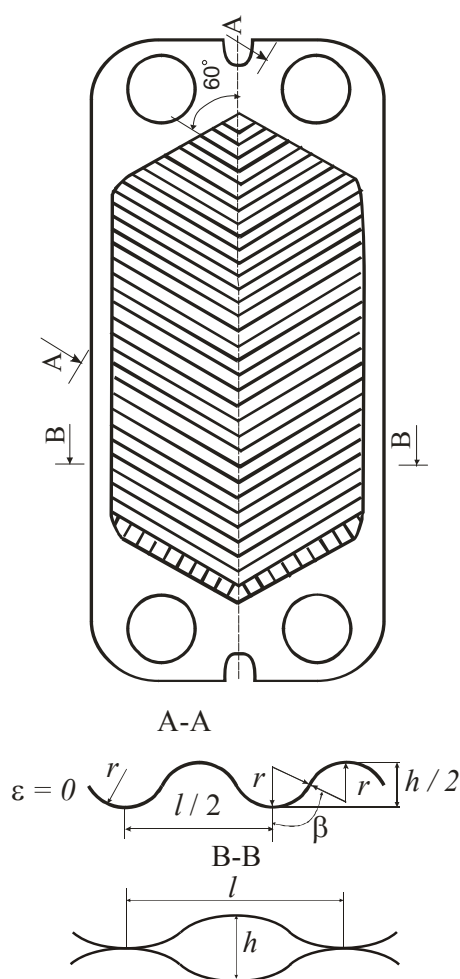


Рис. 1. Профиль пластины

Кроме того, гофры играют роль турбулизаторов потока, которые не только интенсифицируют теплообмен между потоками, но и увеличивают гидравлические потери при движении жидкостей. Поэтому при проектировании ТА стремятся к достижению оптимального соотношения между теплопроизводительностью ТА и энергопотерями на прокачку теплоносителей. Метод оптимизации базируется на совместном тепловом и гидроди-

намическом расчете. Целью теплового расчета является определение площади теплообмена F , а гидравлического расчета – потерь давления на прокачку теплоносителей Δp_i .

Основа теплового расчета ТА представляет собой систему уравнений

$$\begin{cases} Q = k \Delta \bar{t}_a F, \\ k = \left(\frac{1}{\alpha_1} + \frac{\delta}{\lambda_w} + \frac{1}{\alpha_2} \right)^{-1}, \\ \alpha_i = \frac{\text{Nu}_i \cdot \lambda_i}{d_{эi}}, \\ \text{Nu}_i = A \cdot \text{Re}_i^n \cdot \text{Pr}_i^m \cdot (\text{Pr}_i / \text{Pr}_w)^{0,25}, \end{cases} \quad (1)$$

где Q – теплопроизводительность ТА, кВт; k – коэффициент теплопередачи, Вт/(м²·К); $\Delta \bar{t}_a$ – среднелогарифмический по поверхности ТА температурный напор, К; F – площадь теплообмена для всего ТА, м²; α_i – коэффициенты теплоотдачи по горячей ($i = 1$) и холодной ($i = 2$) стороне пластины, Вт/(м²·К); δ – толщина пластины, м; λ_w , λ_i – коэффициенты теплопроводности стенки (w) и теплоносителей (i), Вт/(м·К); Nu , Re , Pr – безразмерные критерии Нуссельта, Рейнольдса и Прандтля; $d_{эi}$ – эквивалентный диаметр канала, м; A , n , m – коэффициенты, получаемые при аппроксимации экспериментальных результатов.

Для определения необходимых соотношений расходов (скоростей) теплоносителей в каналах, обеспечивающих требуемые температуры на выходе из ТА, используют уравнение теплового баланса:

$$Q = G_1 c_1 \Delta t_1 = G_2 c_2 \Delta t_2, \quad (2)$$

где $\Delta t_i = t_{\text{вх}} - t_{\text{вых}}$ – температурный перепад в каналах; c_i – теплоемкости потоков.

Гидравлический расчет ТА основан на следующей системе уравнений:

$$\begin{cases} N = (\Delta p_1 G_1 / \rho_1 + \Delta p_2 G_2 / \rho_2) / \eta_n, \\ \Delta p_i = X \zeta_i \cdot \frac{l_{\text{пр}}}{d_{эi}} \cdot \frac{\rho_i v_i^2}{2}, \\ \zeta_i = B \text{Re}_i^s \end{cases} \quad (3)$$

где N – энергопотери на прокачку теплоносителей, кВт; Δp_i – потери давления в каналах, кПа; G_i – массовый расход теплоносителей, кг/с; η_n – КПД насоса; X – число ходов в теплообменнике; ζ_i – коэффициент сопротивления; $l_{\text{пр}}$ – приведенная длина канала, м; ρ_i – плотность теплоносителей, кг/м³; v_i – средняя скорость движения теплоносителя по каналу, м/с; B , s – коэффициенты, получаемые при аппроксимации экспериментальных результатов.

Как видно из (1), (3), интенсивность теплообмена в ТА и величина потерь на прокачку теплоносителей зависят от безразмерного числа Рейнольдса:

$$\text{Re}_i = \frac{v_i d_э}{\nu_i}, \quad (4)$$

где ν_i – кинематическая вязкость, м²/с.

Поэтому входящий в этот комплекс эквивалентный диаметр канала является определяющим конструктивным размером:

$$d_э = 4 f_k / \chi = 2 l_{\text{пр}} f_k / f_a, \quad (5)$$

где f_k – площадь поперечного сечения канала, м²; χ – его смоченный периметр, м, который, в свою очередь, можно выразить через геометрические характеристики гофра ($l/2$, $h/2$ или r , β); $f_a = F / n_{\text{пл}}$ – площадь поверхности теплообмена пластины; $n_{\text{пл}}$ – количество теплообменных пластин.

Эквивалентный диаметр канала значительно влияет на эффективность работы пластинчатого теплообменника. При уменьшении $d_э$ повышается скорость потока в канале, увеличивается коэффициент теплопередачи и снижается площадь теплообмена, что приводит к снижению себестоимости теплообменника. Однако при этом возрастают потери давления при прокачке потока в каналах теплообменника, что приводит к увеличению затрат на прокачку теплоносителей.

В данной работе проведены исследования по выбору оптимального эквивалентного диаметра пластины сетчато-поточного типа, при котором обеспечивается минимум эксплуатационных затрат и капиталовложений в установленный срок окупаемости.

Конфигурация симметричной пластины.

Анализ процесса в теплообменных аппаратах с помощью энергетического коэффициента ($E = \alpha / N$) позволяет определить тепловую эффективность профиля рабочей поверхности пластины. Однако наибольшей технико-экономической эффективностью будет отличаться аппарат, который обеспечивает процесс теплообмена при минимальных затратах на создание и эксплуатацию теплообменника.

Для организации процесса теплообмена необходимы следующие затраты:

- материалов и труда на изготовление, монтаж, ремонт и обслуживание теплообменного аппарата;

- на перемещение рабочих сред через теплообменный аппарат, а также материалов и труда на изготовление, монтаж, ремонт и обслуживание устройств для перемещения рабочих сред.

Тогда в качестве параметра, характеризующего технико-экономическую эффективность теплообменника, примем общие затраты, которые выражают сумму капиталовложений и затрат на прокачку теплоносителей за период эксплуатации T теплообменника (другие экономические параметры будем считать независимыми от эквивалентного диаметра канала пластины):

$$\begin{aligned} OЗ &= n_{\text{пл}} f_a \Pi_{\text{пл}} + N \Pi_{3,3} T = \\ &= \frac{Q \Pi_{\text{пл}}}{k \Delta t_a} + \left(\zeta_1 v_1^2 G_1 + \zeta_2 v_2^2 G_2 \right) \frac{X l_{\text{np}}}{2 d_3} \Pi_{3,3} T, \end{aligned} \quad (6)$$

где $\Pi_{\text{пл}}$ – средняя стоимость 1 м² теплообменной поверхности пластины теплообменника, $\Pi_{3,3}$ – стоимость электроэнергии.

После преобразований с учетом (1) и (2) получаем окончательные выражения для определения скорости в канале и числа Рейнольдса:

$$v_i = \frac{2 X G_i}{\rho_i f_k n_{\text{пл}}} = \frac{4 l_{\text{np}} X k \Delta \bar{t}_a}{\rho_i c_i \Delta t_i d_{3i}}, \quad (7)$$

$$\text{Re}_i = \frac{4 X k \Delta \bar{t}_a l_{\text{np}}}{c_i \Delta t_i \mu_i}. \quad (8)$$

Подставив эти выражения с учетом (1) и (3) в (6), получим выражение для определения приведенных общих затрат:

$$\begin{aligned} \frac{OЗ}{Q} &= \frac{\Pi_{\text{пл}}}{k \Delta t_a} + \frac{B 2^s (k \Delta \bar{t}_a)^{2+s} (X 2 l_{\text{np}})^{3+s}}{d_3^3 \eta_{\text{н}}} \times \\ &\times \Pi_{3,3} T (D_1 + D_2), \end{aligned}$$

$$\text{где } D_i = \frac{1}{(\mu_i)^s \rho_i^2 (c_i \Delta t_i)^{3+s}}.$$

Как видно, общие затраты прямо пропорциональны тепловому потоку Q , а также являются функцией коэффициента теплопередачи k , эквивалентного диаметра канала d_3 и температурного режима работы теплообменника. Выразим коэффициент теплопередачи k через эквивалентный диаметр канала d_3 .

Согласно (1) коэффициент теплопередачи, характеризующий эффективность работы пластины, определяется через коэффициенты теплоотдачи α_1 и α_2 (термическое сопротивление пластины не будем учитывать из-за ее малой толщины и высокой теплопроводности):

$$k = \left(\frac{1}{\alpha_1} + \frac{1}{\alpha_2} \right)^{-1} = \frac{1}{d_3} \left(\frac{1}{\text{Nu}_1 \lambda_1} + \frac{1}{\text{Nu}_2 \lambda_2} \right)^{-1}.$$

Тогда с учетом (1) и (8) выражение коэффициента теплопередачи примет вид

$$k = \left[\frac{1}{d_3} \left(\frac{A (4 X \Delta \bar{t}_a l_{\text{np}})^n / \text{Pr}_{\text{ст}}^{0,25}}{E_1 + E_2} \right) \right]^{\frac{1}{1-n}},$$

$$\text{где } E_i = (c_i \Delta t_i \mu_i)^n / \lambda_i / \text{Pr}_i^{m+0,25}.$$

Продифференцируем данное выражение как функцию параметра d_3 :

$$\frac{dk}{dd_3} = -\frac{1}{1-n} \left[\frac{1}{d_3^{2-n}} \left(\frac{A (4 X \Delta \bar{t}_a l_{\text{н}})^n}{(E_1 + E_2) \text{Pr}_{\text{ст}}^{0,25}} \right) \right]^{\frac{1}{1-n}} =$$

$$= -\frac{k}{(1-n) d_3}. \quad (9)$$

Выбор оптимального эквивалентного диаметра математически сводится к нахождению минимума функции ОЗ. Продифференцируем ее по эквивалентному диаметру d_3 :

$$\begin{aligned} \frac{d(OЗ)}{dd_3} &= Q \left[\frac{-\Pi_{\text{пл}} \frac{dk}{dd_3}}{k^2 \Delta \bar{t}_a} + \frac{\Delta \bar{t}_a^{2+s} (4 l_{\text{np}} X)^{3+s} B}{8 \eta_{\text{н}}} \times \right. \\ &\times \Pi_{3,3} T (D_1 + D_2) \left. \left(\frac{(2+s) k^{1+s} \frac{dk}{dd_3}}{d_3^3} - \frac{3 k^{2+s}}{d_3^4} \right) \right]. \end{aligned}$$

С учетом (9) получим окончательное выражение производной функции ОЗ:

$$\begin{aligned} \frac{d(OЗ)}{dd_3} &= Q \left[\frac{\Pi_{\text{пл}}}{k (1-n) d_3 \Delta \bar{t}_a} + \frac{\Delta \bar{t}_a^{2+s} (4 l_{\text{np}} X)^{3+s}}{8 \eta_{\text{н}}} \times \right. \\ &\times B \Pi_{3,3} T (D_1 + D_2) \left. \frac{k^{2+s}}{d_3^4} \left(\frac{-5-s+3n}{1-n} \right) \right]. \end{aligned}$$

Найдем оптимальное значение эквивалентного диаметра, при котором общие затраты будут минимальны, приравняв производную функции ОЗ к нулю:

$$\begin{aligned} d_3 &= \left[\left(\frac{(5+s-3n) B \Pi_{3,3} T (D_1 + D_2)}{8 \eta_{\text{н}} \Pi_{\text{пл}}} \right)^{1-n} \times \right. \\ &\times \left. \left(\frac{8 l_{\text{np}} X A \Delta \bar{t}_a / \text{Pr}_{\text{ст}}^{0,25}}{E_1 + E_2} \right)^{3+s} \right]^{\frac{1}{6-3n+s}}. \end{aligned} \quad (10)$$

Определение параметров пластины. Анализ геометрии пластины показал, что радиус кривизны гофр, площадь и смоченный периметр канала определяются по формулам:

$$r = (l^2 / h + h) / 8,$$

$$f_{\text{к}} = n_{\text{яч}} h \cdot l / 2,$$

$$\chi_{\text{к}} = n_{\text{яч}} \cdot (l^2 / h + h) \cdot \arctg \left(\frac{2 \cdot l \cdot h}{l^2 - h^2} \right).$$

Тогда эквивалентный диаметр пластины

$$d_3 = 4 f_{\text{к}} / \chi_{\text{к}} = \frac{2h}{(l/h + h/l) \arctg \left(\frac{2}{l/h - h/l} \right)}.$$

Для обеспечения наибольшей жесткости пакета пластин теплообменника и снижения его габаритов число ячеек на пластине должно быть максимальным. Это условие без нарушения заданной геометрии достигается при $\beta = 0$, т. е. $h = l/2 = 4r$. Тогда площадь поперечного сечения и смоченный периметр ячейки пластины определяются по формулам

$$f = 1 \cdot h/2 = 16r^2,$$

$$\chi = (l^2/h + h) \arctg(2lh/(l^2 - h^2)) = 4\pi r;$$

эквивалентный диаметр пластины

$$d_3 = 4f/\chi = 16r/\pi;$$

радиус кривизны гофра

$$r = \pi d_3/16;$$

число ячеек на пластине

$$n_{\text{яч}} = \chi_{\text{к}}/\chi = \chi_{\text{к}}/(4\pi r) = 4\chi_{\text{к}}/(d_3\pi^2);$$

площадь теплообмена пластины

$$f_{\text{а}} = n_{\text{яч}}\chi_{\text{п}}/2 = f_{\text{к}}\chi_{\text{п}}/(2f).$$

Исследование модифицированной пластины ПР-0,3. Для аналитического исследования в качестве прототипа была выбрана сетчато-поточная пластина ПР-0,3 с пересекающимися наклонными гофрами треугольной формы [1]. Данная пластина имеет следующие характеристики: поверхность теплообмена $F = 0,3 \text{ м}^2$, площадь поперечного сечения канала $f_{\text{ст}} = 0,0011 \text{ м}^2$, эквивалентный диаметр канала $d_3 = 0,008 \text{ мм}$, $l = 36 \text{ мм}$, $h = 8 \text{ мм}$, приведенная длина пластины $l_{\text{п}} = 1,12 \text{ м}$.

Теплоотдача для данной пластины при турбулентном режиме движения рабочей среды описывается уравнением

$$\text{Nu} = 0,135 \text{Re}^{0,73} \text{Pr}^{0,43} (\text{Pr}/\text{Pr}_{\text{ст}})^{0,25}.$$

Для расчета коэффициента гидравлического сопротивления применяется формула

$$\zeta = 19,3 \text{Re}^{-0,25}.$$

Исследования проводились для температурных режимов отопления и горячего водоснабжения, установленными нормами в Беларуси (таблица). При расчетах удельная цена пластины принималась 12 у. е./м^2 , стоимость электроэнергии $0,05 \text{ у. е./кВт}\cdot\text{ч}$.

Как видно, имеется минимум приведенных общих затрат от приведенного эквивалентного диаметра ячейки пластины, который близок к рассчитанному (таблица) по формуле (8) (пунктирные линии на рис. 2). Некоторое отклонение значений максимума, по-видимому, обусловлено тем, что при расчетах принималось равенст-

во в теплообменнике каналов греющей и нагреваемой среды (в реальном теплообменнике каналов с нагреваемой средой на один больше, чем с греющей средой).

Таблица

Система	Температурный режим	$\frac{\Delta t_1}{\Delta t_2}$	T, дней	$d_3/d_3^{\text{ст}}$	
				X=1	X=2
ГВС	60 / 30 5 / 55	0,6	350	0,784	1,340
Отопление	110 / 70 65 / 95	1,33	212	0,779	1,330

На рис. 2 представлена зависимость приведенных к тепловому потоку общих затрат от отношения принятого эквивалентного диаметра канала к стандартному эквивалентному диаметру канала пластины ПР-03 для одноходового и двухходового теплообменника при различных температурных режимах.

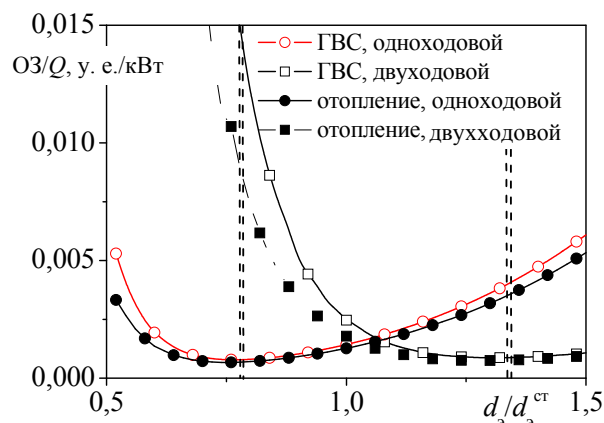


Рис. 2. Зависимость приведенных общих затрат от отношения эквивалентных диаметров каналов расчетной и стандартной (ПР-03) пластин

Заключение. Получено выражение для определения оптимального значения эквивалентного диаметра канала, при котором общие капитальные и эксплуатационные затраты пластинчатого ТА будут минимальны. Достоверность формулы подтверждена аналитическим исследованием пластинчатого ТА с сетчато-поточной пластиной ПР-0,3.

Литература

1. Барановский, Н. В. Пластинчатые и спиральные теплообменники / Н. В. Барановский, Л. М. Коваленко, А. Р. Ястребенецкий. — М.: Машиностроение, 1973. — 288 с.
2. Коваленко, Л. М. Теплообменники с интенсификацией теплоотдачи / Л. М. Коваленко, А. Ф. Глушков. — М.: Энергоатомиздат, 1986. — 240 с.
3. Теплообменные аппараты из профильных листов / В. М. Антуфьев и др. — Л.: Энергия, 1972. — 128 с.