



ООО «Теплосила ВК»

## ЭЛЕКТРОПРИВОД TSL

TSL-1200-25-2M-230-IP67	( 94M-H)
TSL-1600-25-2M-230-IP67	(104M-H)
TSL-2200-40-2M-230-IP67	(114M-H)
TSL-3000-60-2M-230-IP67	(124M-H)
TSL-1200-25-2M-24-IP67	( 95M-H)
TSL-1600-25-2M-24-IP67	(105M-H)
TSL-2200-40-2M-24-IP67	(115M-H)
TSL-3000-60-2M-24-IP67	(125M-H)

Руководство по эксплуатации

ТЕРК.421323.040-10 РЭ

# Содержание

1 Общие указания	3
1.1 Назначение	3
1.2 Меры безопасности	3
1.3 Гарантийное и послегарантийное обслуживание	4
1.4 Условия эксплуатации	4
1.5 Упаковка, транспортирование, хранение и утилизация	5
2 Устройство и технические характеристики	6
2.1 Устройство и принцип работы	6
2.2 Технические характеристики	7
3 Монтаж и электрическое подключение	8
3.1 Монтаж электропривода к арматуре	8
3.2 Электрическое подключение	9
4 Порядок работы	10
4.1 Монтаж и электрические подключения	10
4.2 Настройка скорости перемещения	10
4.3 Настройка конечных выключателей положения	10
4.4 Проверка работоспособности электропривода	11
5 Обслуживание, ручное управление, ремонт и демонтаж	12
5.1 Обслуживание	12
5.2 Ручное управление	12
5.3 Ремонт	12
5.4 Демонтаж	12
Приложение А Габаритные и установочные размеры	13
Приложение Б Схемы подключений электропривода	14

Настоящее руководство по эксплуатации электропривода TSL (далее - электропривод) предназначено для ознакомления обслуживающего персонала с устройством и принципом работы электропривода, его основными техническими данными и характеристиками, а также служит руководством по монтажу, эксплуатации и хранению.

Изготовитель оставляет за собой право на изменение конструкции, которые не ухудшают свойств и характеристик изделия.

## 1 ОБЩИЕ УКАЗАНИЯ

### 1.1 Назначение

Электроприводы предназначены для перемещения регулирующего органа в системах автоматического регулирования технологическими процессами в соответствии с командными сигналами, поступающими от автоматических и управляющих устройств. Электроприводы могут быть использованы в отопительных, вентиляционных, кондиционирующих и других технологических установках, если отвечают своими свойствами их требованиям. На управляемые установки присоединяются с помощью столбиков или с помощью фланца.

Электроприводы предназначены для эксплуатации в закрытых помещениях с естественной вентиляцией без искусственно регулируемых климатических условий, изготавливаются в климатическом исполнении УХЛ 3.1 по ГОСТ 15150-69.

Электроприводы не предназначены для работы в средах, содержащих агрессивные пары, газы и вещества, вызывающие разрушение покрытия, изоляции и материалов, а также во взрывоопасных средах.

### 1.2 Меры безопасности

По способу защиты человека от поражения электрическим током электропривод модификации TSL-XXXX-XX-2M-230-IP67 соответствует классу защиты I по ГОСТ 12.2.007.0-75.

Электропривод модификации TSL-XXXX-XX-2M-24-IP67 соответствует классу защиты III по ГОСТ 12.2.007.0-75.

К монтажу и эксплуатации изделия допускается только специально подготовленный персонал, изучивший данное руководство по эксплуатации электропривода, получивший соответствующий инструктаж по требованиям техники безопасности и допуск к работе.

При монтаже и эксплуатации изделия должны соблюдаться следующие правила:

- электропривод модификации TSL-XXXX-XX-2M-230-IP67 должен иметь надёжное заземление;

- обслуживание электропривода следует производить в соответствии с действующими ТКП 181-2009 «Правила технической эксплуатации электроустановок потребителей» и ТКП 427-2022 «Электроустановки. Правила по обеспечению безопасности при эксплуатации»;

- приступая к монтажу или демонтажу электропривода, следует убедиться, что он отключен от сети и на управляющем устройстве (шкаф управления, пульт и т.п.) вывешена табличка с надписью: «Не включать! Работают люди»;

- разборку электропривода производить исправным инструментом только в специальных мастерских.

Ремонт электропривода может производить только обученный заводом изготовителем или сервисным центром персонал.

### 1.3 Гарантийное и послегарантийное обслуживание

Гарантийный ремонт на основании письменной рекламации производится заводом изготовителем или сервисным центром, отвечающим за гарантию завода изготовителя.

В случае обнаружения неисправности необходимо составить рекламационный акт, в котором отразить:

- данные на заводской табличке (обозначение типа, заводской номер, дату изготовления);
- описание неисправности и условия окружающей среды (температура, влажность и др.), режим эксплуатации;
- дату введения в эксплуатацию.

Рекомендуется, чтобы послегарантийное обслуживание электропривода тоже производилось сервисным центром или заводом изготовителем.

### 1.4 Условия эксплуатации

Условия эксплуатации:

- температура окружающего воздуха от минус 25 °С до плюс 40 °С;
- относительная влажность воздуха не более 98 % при температуре плюс 25 °С и более низких температурах без конденсации влаги.

Электроприводы предназначены для эксплуатации в закрытых помещениях с естественной вентиляцией без искусственно регулируемых климатических условий, изготавливаются в климатическом исполнении УХЛ 3.1 по ГОСТ 15150-69.



**ВНИМАНИЕ:** ЭЛЕКТРОПРИВОДЫ НЕ ПРЕДНАЗНАЧЕНЫ ДЛЯ УСТАНОВКИ НА ОТКРЫТОМ ВОЗДУХЕ.

## 1.5 Упаковка, транспортирование, хранение и утилизация

Электропривод поставляется в упаковке в соответствии с требованиями ГОСТ 23170-78.

Маркировка на этикетке упаковки должна содержать:

- наименование и обозначение привода (тип),
- товарный знак изготовителя,
- знак обращения продукции на рынке.

Маркировка упаковки по ГОСТ 14192-96 с нанесением предупредительных знаков в соответствии с КД.

Электроприводы разрешается транспортировать любым видом закрытого транспорта в соответствии с правилами перевозки грузов, действующими на данном виде транспорта, в упаковке изготовителя, при температуре воздуха от минус 25 °С до плюс 40 °С и относительной влажности воздуха 98 % при температуре воздуха плюс 25 °С.

При погрузке и разгрузке не допускается бросать и кантовать ящики. Для удобства транспортирования электроприводы могут устанавливаться на деревянный поддон, обертываться пленкой «стрейч» или полиэтиленовой во избежание загрязнений. При этом необходимо обеспечить надёжное крепление поддона для исключения возможных перемещений.

При получении следует проверить, не возникли ли повреждения электропривода во время транспортирования или хранения. Дополнительно необходимо проверить соответствие данных заводской табличке электропривода данным в сопровождающей документации и в торговом договоре-заказе. В случае нахождения несоответствий или неисправностей необходимо сразу сообщить об этом поставщику.

Хранение электроприводов в упаковке должно соответствовать условиям хранения 2 по ГОСТ 15150-69, но при значении нижней температуры минус 25 °С.



**ВНИМАНИЕ:** ЗАПРЕЩАЕТСЯ ХРАНИТЬ ЭЛЕКТРОПРИВОД НА ОТКРЫТЫХ ПРОСТРАНСТВАХ И ПРОСТРАНСТВАХ, КОТОРЫЕ НЕ ЗАЩИЩЕНЫ ОТ КЛИМАТИЧЕСКИХ ВОЗДЕЙСТВИЙ.

В случае повреждения металлической поверхности электропривода, повреждение необходимо устранить, чтобы предотвратить коррозию.

Электропривод и упаковка изготовлены из перерабатываемых материалов.

Электропривод и упаковка не являются источником загрязнения окружающей среды и не содержат опасных составляющих вредных отходов.

Утилизацию отходов следует проводить в соответствии с требованиями законодательства об охране окружающей среды и обращении отходов.

## 2. УСТРОЙСТВО И ТЕХНИЧЕСКИЕ ХАРАКТЕРИСТИКИ

### 2.1 Устройство и принцип работы

Общий вид электропривода представлен на рисунке 1. Электропривод приводится в движение шаговым электродвигателем (1), питание и управление которым производится от платы управления (2), обеспечивающей его работу с заданной скоростью.

Скорость перемещения задаётся с помощью переключателя SA1 (3) в соответствующей позиции (см. раздел 4.2). Концевые выключатели положения (5) штока включаются поворотом кулачков (6). Поворот кулачков осуществляется в результате зацепления зубчатого колеса (7) и вала (10).

Электропривод в выключенном состоянии имеет возможность управления выходным органом с помощью ручного дублёра (4) - шестигранный ключ 5мм (установлен на корпусе), который через отверстие в верхней крышке, предварительно открыв пробку (9), вставляется в торцевое отверстие вала (10).

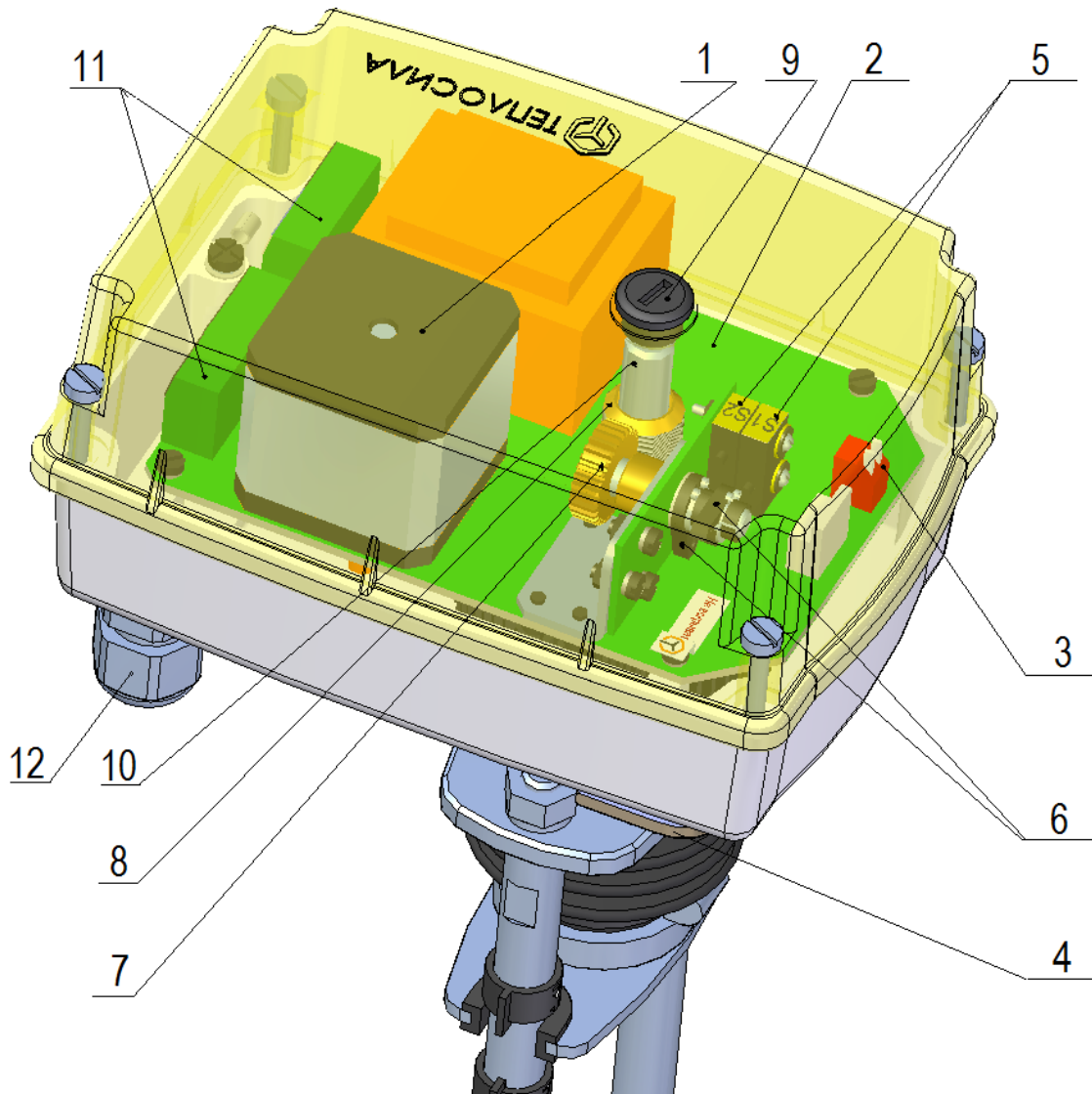


Рисунок 1 – Общий вид электропривода

## 2.2 Технические характеристики

Основные технические данные и характеристики электропривода приведены в таблице 1.

Таблица 1 – Технические данные и характеристики

Наименование параметров, единицы измерения	Значение параметров							
	TSL-1200-25-2M-230	TSL-1200-25-2M-24	TSL-1600-25-2M-230	TSL-1600-25-2M-24	TSL-2200-40-2M-230	TSL-2200-40-2M-24	TSL-3000-60-2M-230	TSL-3000-60-2M-24
Номинальное усилие, Н	1200		1600		2200		3000	
Усилие отключения, Н	1500 ±200		2000 ±300		2700 ±300		3600 ±300	
Усилие отключения	Электронное (бесконтактное)							
Номинальный полный ход, мм	25				40		60	
Напряжение питания, В	~ 230 <sup>+23</sup> <sub>-35</sub>	≈ 24 <sup>+4,8</sup> <sub>-4,8</sub>	~ 230 <sup>+23</sup> <sub>-35</sub>	≈ 24 <sup>+4,8</sup> <sub>-4,8</sub>	~ 230 <sup>+23</sup> <sub>-35</sub>	≈ 24 <sup>+4,8</sup> <sub>-4,8</sub>	~ 230 <sup>+23</sup> <sub>-35</sub>	≈ 24 <sup>+4,8</sup> <sub>-4,8</sub>
Потребляемая мощность, В·А	< 8		< 10				< 12	
Режим работы	S2 - кратковременный, с длительностью периода 10 мин S4 - повторно-кратковременный, с коэффициентом циклической продолжительности включения 25 % Максимальная частота включений в час - 630							
Управляющий сигнал	3-х позиционный *							
Скорость, мм/мин. **	2; 2,5; 4; 6			7,5; 10; 15; 25				
Уровень шума, не более	30 дБА							
Ограничение хода	Есть							
Указатель положения	Есть							
Ручное управление	Есть							
Степень защиты	IP67							
Габаритные размеры	см. Приложение А							
Масса, не более, кг	2,1	1,8	2,1	1,8	2,4	2,1	2,6	2,3
Подключение	Кабельные вводы М16х1,5; клеммные зажимы 2,5 мм <sup>2</sup>							
* Напряжение управляющего сигнала соответствует напряжению электропитания.								
** Настраивается с помощью переключателей электропривода.								

Средний срок службы - 15 лет.

## 3 МОНТАЖ И ЭЛЕКТРИЧЕСКОЕ ПОДКЛЮЧЕНИЕ

### 3.1 Монтаж электропривода к арматуре

Перед началом монтажа электропривода на арматуру проверить:

- не был ли электропривод во время хранения поврежден;
- согласуются ли между собой присоединительные размеры и ход с параметрами арматуры.

Основные и установочные размеры приведены в Приложении А.

Электропривод выставлен производителем на параметры, которые указаны на этикетке, с присоединительными размерами на основании соответствующего чертежа размеров и установлен в верхнее положение.



**ВНИМАНИЕ:** ЗАПРЕЩАЕТСЯ ИСПОЛЬЗОВАТЬ ЭЛЕКТРОПРИВОД В КАЧЕСТВЕ ГРУЗОЗАХВАТА.

Электроприводы могут собираться и эксплуатироваться в любом положении. При горизонтальном положении изделие должно быть размещено так, чтобы стойки были одна над другой.

При монтаже нужно учитывать необходимость пространства для снятия верхней крышки с возможностью доступа к элементам электропривода.



**ВНИМАНИЕ:** ПРЕВЫШЕНИЕ НИЖНЕГО ПОЛОЖЕНИЯ ШТОКА БЕЗ ПОДКЛЮЧЕННОЙ АРМАТУРЫ ПРИВЕДЁТ К МЕХАНИЧЕСКОМУ РАСЦЕПЛЕНИЮ ХОДОВОЙ ПАРЫ ЭЛЕКТРОПРИВОДА, Т.Е. К ПОТЕРЕ ФУНКЦИОНАЛЬНОСТИ.

Последовательность присоединения (см. рисунок 2) электропривода на арматуру приведена ниже и проводится в следующем порядке:

- проверить, согласуются ли между собой присоединительные размеры и ход электропривода с параметрами арматуры;
- шток арматуры (4) опустить в крайнее нижнее положение, а электропривод установить в промежуточное положение;
- открутить гайки со стопорными шайбами (2) на стойках арматуры (3);
- установить электропривод на стойки арматуры (3);
- гайки стоек со стопорными шайбами (2) установить на прежнее место и зажать полностью;
- снять пробку крышки (6) и вставить в отверстие ключ шестигранный (7);
- поворачивая ключ шестигранный (7) совместить муфту привода (1) и шток арматуры (4);
- сжать муфту привода (1) двумя винтами стяжными (5);
- поворачивая ключ шестигранный (7) проверить общий ход собранного изделия;
- настроить в крайних положениях штока местные указатели положения;
- для проведения электрического подключения к системе управления снять верхнюю крышку (8) электропривода, предварительно открутив винты.

- 1 – муфта привода
- 2 – гайка со стопорной шайбой
- 3 – стойка арматуры
- 4 – шток арматуры
- 5 – винт стяжной
- 6 – пробка крышки
- 7 – ключ шестигранный
- 8 – крышка привода

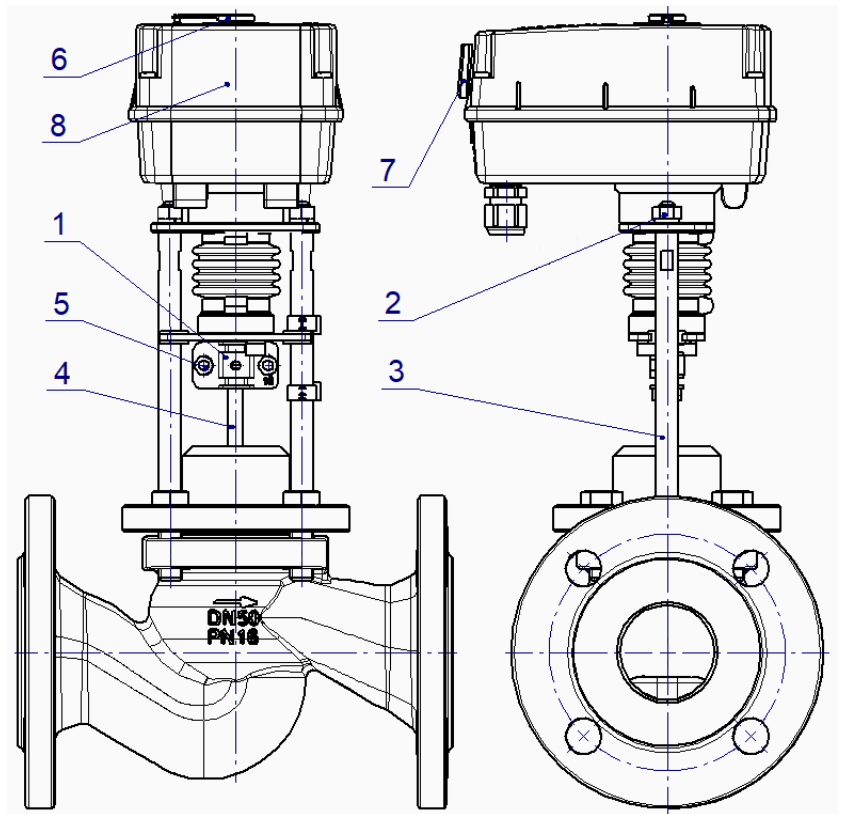


Рисунок 2 – Монтаж электропривода

### 3.2 Электрическое подключение



**ВНИМАНИЕ:** К МОНТАЖУ ДОПУСКАЕТСЯ ПЕРСОНАЛ, ИЗУЧИВШИЙ ДАННОЕ РУКОВОДСТВО ПО ЭКСПЛУАТАЦИИ.

ЭЛЕКТРИЧЕСКИЙ МОНТАЖ ПРОВОДИТЬ ПРИ ОТСУТСТВИИ ВКЛЮЧЕНИЯ НАПРЯЖЕНИЯ ЭЛЕКТРОПИТАНИЯ.

ПЕРЕД ВКЛЮЧЕНИЕМ ЭЛЕКТРОПРИВОД МОДИФИКАЦИИ TSL-XXXX-XX-2M-230-IP67 НЕОБХОДИМО ЗАЗЕМЛИТЬ.

3.2.1 Схема электрических подключений приведена в Приложении Б и на этикетке внутри крышки электропривода. Порядок подключения следующий:

- снять верхнюю крышку (8) электропривода, предварительно открутив винты;
- в соответствии с рисунком 1 провести проводники через кабельные вводы (12) и присоединить к контактам клеммных колодок (11) электропривода согласно схеме.

3.2.2 Для подключения электропитания можно применять любой в двойной изоляции силовой кабель с сечением медной жилы не более 1,5 мм<sup>2</sup>.

Рекомендуется питание (сигналы управления) электропривода модификации TSL-XXXX-XX-2M-230-IP67 подключать к электросети через общий автоматический выключатель с номинальным током 1 А.

## 4 ПОРЯДОК РАБОТЫ

### 4.1 Монтаж и электрические подключения

Произвести монтаж и электрические подключения электропривода в соответствии с требованиями раздела 3.

### 4.2 Настройка скорости перемещения

Настройка скорости перемещения производится установкой переключателей SA1.1 и SA1.2 в соответствующие позиции, приведённые в таблице 2.

Таблица 2 – Настройка скорости перемещения

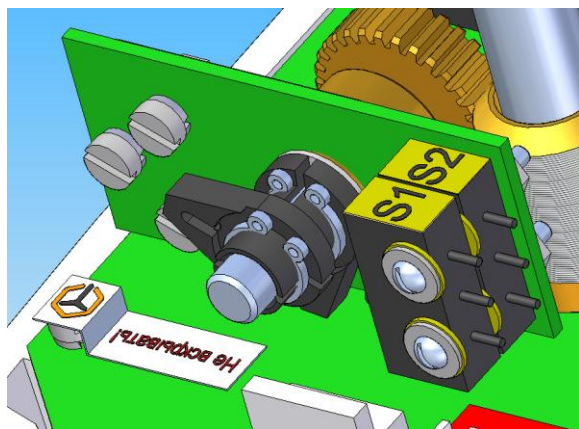
SA1.1	SA1.2	TSL-1200	TSL-1600	TSL-2200	TSL-3000
OFF	OFF	2 мм/мин (30 сек/мм)		7,5 мм/мин (8 сек/мм)	
ON	OFF	2,5 мм/мин (24 сек/мм)		10 мм/мин (6 сек/мм)	
OFF	ON	4 мм/мин (15 сек/мм)		15 мм/мин (4 сек/мм)	
ON	ON	6 мм/мин (10 сек/мм)		25 мм/мин (2,4 сек/мм)	

### 4.3 Настройка конечных выключателей положения

Для ограничения хода штока электропривода клапана (например, в целях защиты системы теплоснабжения от замораживания и т.п.) настройте соответствующий конечной выключатель положения.

Настройку конечных выключателей положения производить после установки электропривода на клапан или после ремонта.

Выключатели положения выставлять регулировкой кулачков (см. рисунок 3).



S1 – выключатель верхнего положения штока, которое соответствует положению:

«Открыто» – для двухходового клапана,  
«Закрыто» – для трехходового клапана;

S2 – выключатель нижнего положения штока, которое соответствует положению:

«Закрыто» – для двухходового клапана,  
«Открыто» – для трехходового клапана.

Рисунок 3 – Настройка конечных выключателей положения

Поворот кулачка производить плоской отверткой, острым концом вложенной в канавку, предусмотренную конструкцией кулачка.

#### Настройка концевого выключателя S1:

- электропривод с управляемой арматурой установить в крайнее требуемое верхнее положение штока;
- кулачок, включающий выключатель S1, поворачивать в направлении движения против часовой стрелки до тех пор, пока не переключится выключатель S1.

#### Настройка концевого выключателя S2:

- электропривод с управляемой арматурой установить в крайнее требуемое нижнее положение штока;
- кулачок, включающий выключатель S2, поворачивать в направлении по часовой стрелке до тех пор, пока не переключится выключатель S2.

### 4.4 Проверка работоспособности электропривода

Проверка работоспособности электропривода проводить в порядке, приведённом ниже.

4.4.1 Включить электропитание электропривода. При проверке работоспособности рекомендуется контролировать состояние электропривода по индикатору HL1 «Режим», возможные состояния которого приведены в таблице 3.

Таблица 3 – Работа индикатора HL1 «Режим»

<b>Индикатор «Режим»</b>	<b>Состояние</b>
Не горит	Отсутствует напряжение питания (сигнал управления)
Зелёный мигает часто	Движение штока вверх или вниз
Зелёный горит постоянно	Останов в конечном положении
Красный горит постоянно	Останов по усилию выключения
Красный мигает	Останов при перегреве или неисправности

4.4.2 Проверить соответствие направления перемещения штока электропривода с управляющим воздействием последовательно в направлении «закрывать» и «открывать».

4.4.3 Проверить при подключении управляющего воздействия в обоих направлениях останов перемещения штока соответствующим концевым выключателем при достижении крайнего положения.

При остановке электропривода по максимальному усилию рекомендуется отрегулировать соответствующий концевой выключатель таким образом, чтобы электропривод вначале останавливался по концевому выключателю положения до превышения максимального усилия.

4.4.4 Установить верхнюю крышку электропривода и закрутить винты.

## 5 ОБСЛУЖИВАНИЕ, РУЧНОЕ УПРАВЛЕНИЕ, РЕМОНТ И ДЕМОНТАЖ

### 5.1 Обслуживание

Залогом успешной работы является правильный ввод в эксплуатацию и соблюдение условий эксплуатации, при котором электроприводы предохранялись от вредного воздействия окружающей среды.

Рекомендуется каждые 6 месяцев производить внешний осмотр электропривода. При необходимости поджать все винты и гайки, проверить плотность кабельных вводов, которые могут влиять на уплотнение и степень защиты.

В случае продолжительного простоя электропривода в выключенном состоянии или перед началом отопительного сезона рекомендуется производить контрольный полный ход штока с помощью ручного дублёра (шестигранный ключ) или с помощью управляющей аппаратуры.

### 5.2 Ручное управление

В случае необходимости применения ручного управления необходимо:

- выключить электропитание электропривода;
- снять пробку (9) (см. рисунок 1);
- вставить шестигранный ключ (4) в отверстие в валу (10) и повернуть ключ в направлении против часовой стрелки, чтобы шток привода переместился вниз, или по часовой стрелке, чтобы шток привода переместился вверх;
- извлечь ключ и закрыть отверстие в крышке пробкой (9).

### 5.3 Ремонт

Ремонт электропривода может производить только обученный заводом изготовителем или сервисным центром персонал!

Если в работе электропривода возникли проблемы, отключить электропитание и проверить работу механической части электропривода с помощью ручного дублёра.

Убедитесь, что клапан в диапазоне рабочего хода движется без заметных изменений усилия.

Если механическая часть исправна, проверить напряжение питания (сигналов управления), значения которых должны находиться в рабочем диапазоне.

Если электропривод не реагирует на подачу управляющих сигналов, обратитесь в службу сервиса.

### 5.4 Демонтаж

Демонтаж осуществлять в следующем порядке:

- отключить электропривод от напряжения электропитания;
- подключающие проводники отсоединить от клеммных колодок (11), кабели извлечь из кабельных вводов (12) (см. рисунок 1);
- отсоединить электропривод от арматуры, открутив гайки со стопорными шайбами (2) и винты (5) муфты (1) (см. рисунок 2);
- при передаче в ремонт электропривод упаковать в жесткую тару, чтобы избежать повреждения во время перевозки.

## Приложение А

### Габаритные и установочные размеры

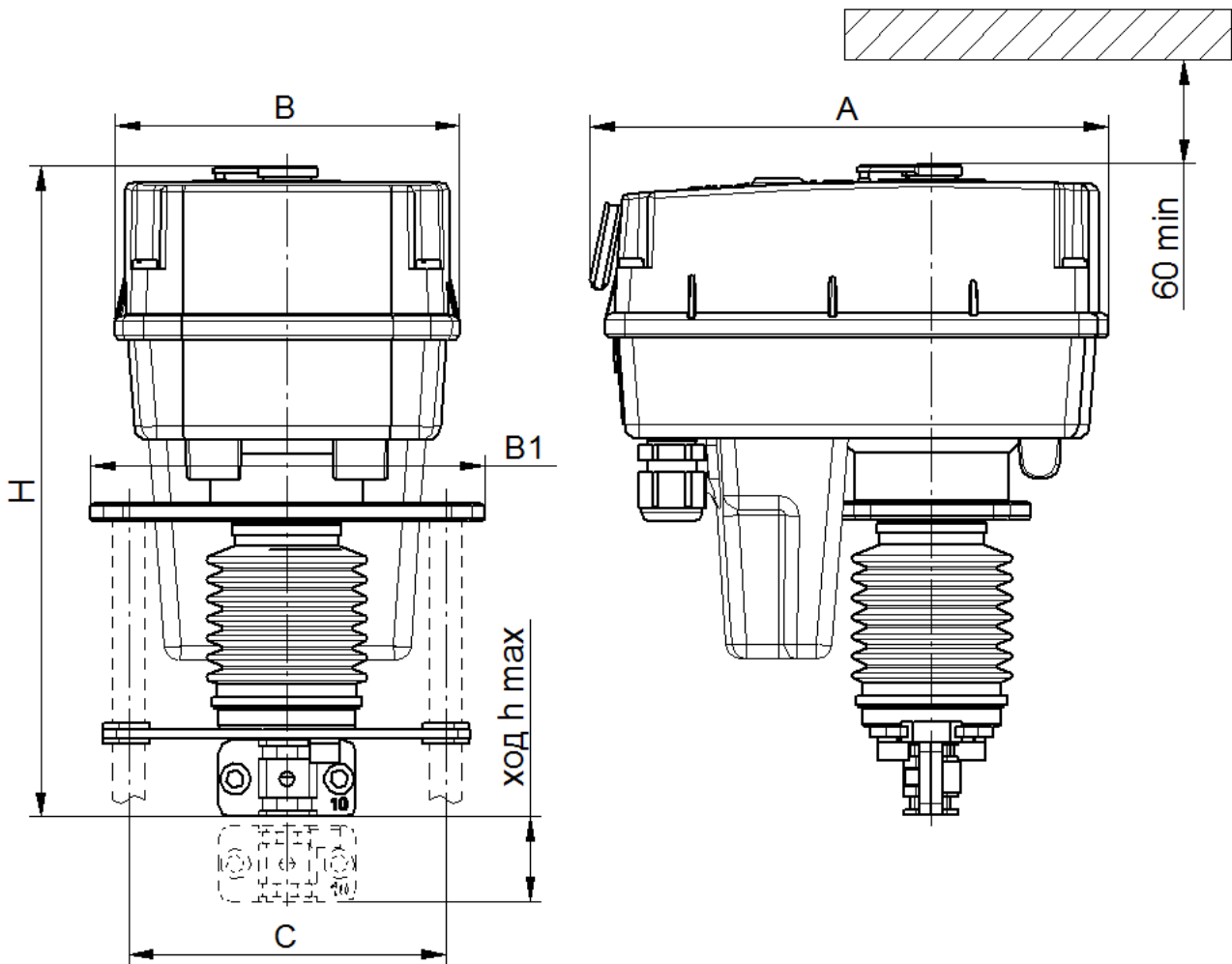


Рисунок А.1 – Габаритные и установочные размеры

Таблица А.1 – Габаритные и установочные размеры

Модификация электропривода	Размеры, мм					
	A	B	B1	C	H	h
TSL-1200-25-2М-230	170	115	90	70	200	25
TSL-1200-25-2М-24						
TSL-1600-25-2М-230						
TSL-1600-25-2М-24						
TSL-2200-40-2М-230			130	110	215	40
TSL-2200-40-2М-24						
TSL-3000-60-2М-230					245	60
TSL-3000-60-2М-24						

## Приложение Б

### Схемы подключений электропривода

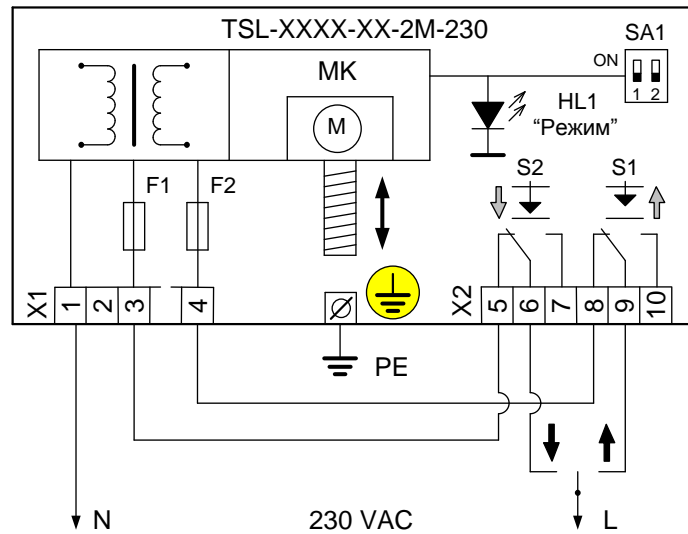


Рисунок Б.1 – Вариант 1 подключения электропривода TSL-XXXX-XX-2M-230

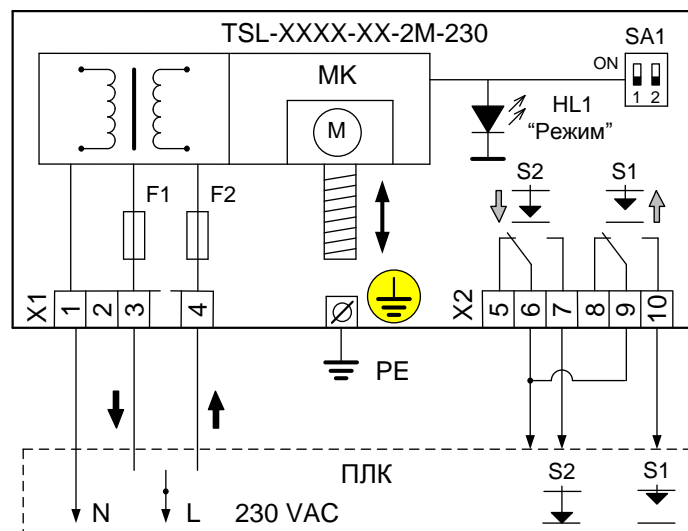


Рисунок Б.2 – Вариант 2 подключения электропривода TSL-XXXX-XX-2M-230

Таблица Б.1 – Назначение контактов электропривода TSL-XXXX-XX-2M-230

Разъём	Конт.	Обозначение	Назначение
X1	1	N	230 VAC, «Нейтраль»
	2	-	Не используется
	3	LC	230 VAC, «Шток вниз»
	4	LO	230 VAC, «Шток вверх»
X2	5	NC2	Нормально замкнутый контакт S2 «Шток вниз»
	6	COM2	Общий контакт S2
	7	NO2	Нормально открытый контакт S2 «Шток вниз»
	8	NC1	Нормально замкнутый контакт S1 «Шток вверх»
	9	COM1	Общий контакт S1
	10	NO1	Нормально открытый контакт S1 «Шток вверх»

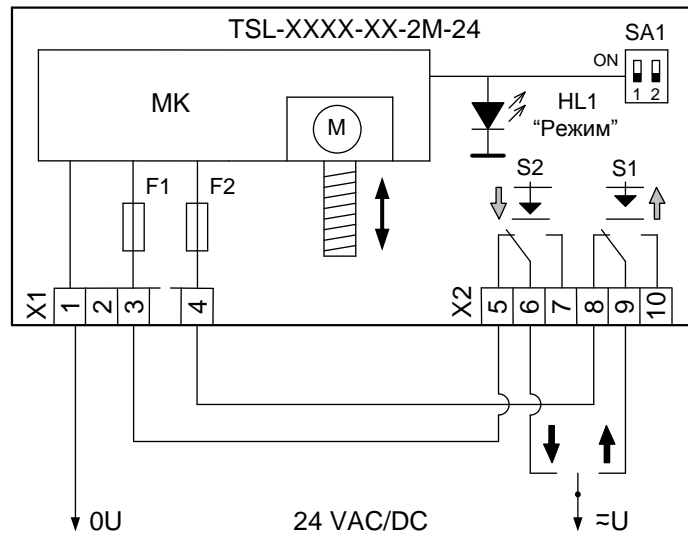


Рисунок Б.3 – Вариант 1 подключения электропривода TSL-XXXX-XX-2M-24

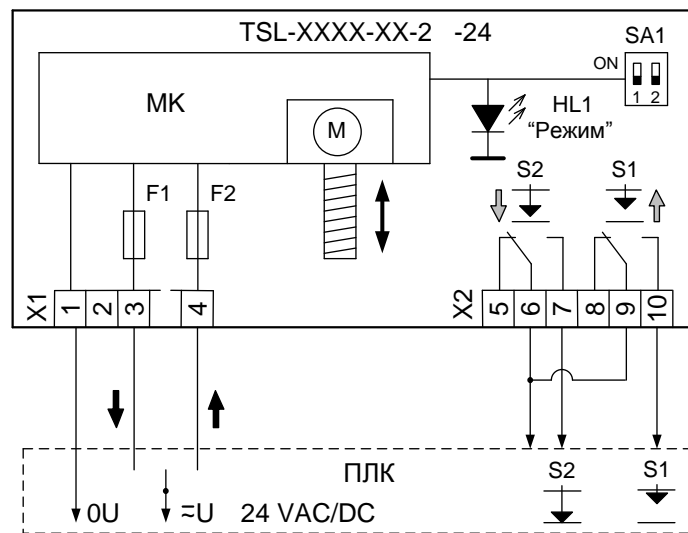


Рисунок Б.4 – Вариант 2 подключения электропривода TSL-XXXX-XX-2M-24

Таблица Б.2 – Назначение контактов электропривода TSL-XXXX-XX-2M-24

Разъём	Конт.	Обозначение	Назначение
X1	1	0U	Вход – «Общий», 24 VAC/DC
	2	-	Не используется
	3	UC	Вход – «Шток вниз», 24 VAC/DC
	4	UO	Вход – «Шток вверх», 24 VAC/DC
X2	5	NC2	Нормально замкнутый контакт S2 «Шток вниз»
	6	COM2	Общий контакт S2
	7	NO2	Нормально открытый контакт S2 «Шток вниз»
	8	NC1	Нормально замкнутый контакт S1 «Шток вверх»
	9	COM1	Общий контакт S1
	10	NO1	Нормально открытый контакт S1 «Шток вверх»

Занимается производством и реализацией следующей продукции:



РЕГУЛЯТОРЫ ПЕРЕПАДА  
ДАВЛЕНИЯ И ДАВЛЕНИЯ  
«ПОСЛЕ СЕБЯ» (в том числе в  
высокотемпературном исполнении)  
ПРЯМОГО ДЕЙСТВИЯ  
**RDT, RDT-P, RDT-T**



ТЕПЛООБМЕННИКИ  
ПЛАСТИНЧАТЫЕ  
РАЗБОРНЫЕ  
**ЕТ**



РЕГУЛЯТОРЫ ДАВЛЕНИЯ  
ПРЯМОГО ДЕЙСТВИЯ  
«ДО СЕБЯ» И «ПЕРЕПУСКА»  
**RDT-S, RDT-B**



БЛОЧНЫЕ  
ТЕПЛОВЫЕ  
ПУНКТЫ  
**БТП**



КЛАПАНЫ ПРОХОДНЫЕ  
СЕДЕЛЬНЫ РЕГУЛИРУЮЩИЕ  
(в том числе в высоко-  
температурном исполнении)  
**TRV, TRV-T**



КЛАПАНЫ  
ТРЕХХОДОВЫЕ  
РЕГУЛИРУЮЩИЕ  
СМЕСИТЕЛЬНЫЕ/  
РАЗДЕЛИТЕЛЬНЫЕ  
**TRV-3**



КЛАПАНЫ  
КОМБИНИРОВАННЫЕ  
(с автоматическим  
ограничением расхода)  
**TRV-C**



ШКАФЫ  
УПРАВЛЕНИЯ  
**ТШУ**



ЭЛЕКТРОПРИВОДЫ ПРЯМОХОДНЫЕ  
(с трехпозиционным и аналоговым (А)  
управлением; с функцией  
безопасности (R); с функцией  
регулирования температуры (Т, TR))  
**TSL**



МОДУЛИ УПРАВЛЕНИЯ  
МНОГО-  
ФУНКЦИОНАЛЬНЫЕ  
**ТТР**

ООО «Теплосила ВК»  
222223, Республика Беларусь,  
Минская область, Смолевичский район,  
Китайско-Белорусский индустриальный парк  
«Великий камень», пр-т Минский, 30, пом.46  
tel.fax. +375 (17) 396-89-16, 396-89-18  
e-mail: teplo@teplo-sila.by  
www.teplo-sila.com

